



# REGRAS DE COMPETIÇÃO

# REGRAS TÉCNICAS

*Edição março 2025*

*Versão Oficial para o Brasil*

**Confederação Brasileira de Atletismo – CBAAt**

***World Athletics - WA***

**Associação Brasileira de Árbitros de Atletismo - ABRAAt**

**Proibida reprodução sem autorização expressa da CBAAt**

# REGRAS DE COMPETIÇÃO E REGRAS TÉCNICAS

***Edição março 2025***

***Versão Oficial para o Brasil***

***Tradução/Revisão:***

Anderson Moraes Lemes Rosa  
Claudia Schneck  
Florenilson Itacaramby de Almeida  
Kellermann Luiz Figueiredo Zanotti  
Martinho Nobre dos Santos

***Revisão Final:***

Willian Assumpção Dias Junior

***Revisão Gráfica:***

Departamento Técnico da CBAAt

# ÍNDICE

<b>TABELA DE NUMERAÇÃO DAS REGRAS</b>	<b>3</b>
<b>REGRAS DE INTERPRETAÇÃO</b>	<b>7</b>
<b>DEFINIÇÕES</b>	<b>12</b>
<b>REGRAS DE COMPETIÇÃO</b>	<b>17</b>
Parte I - Geral	<b>18</b>
Parte II - Competições Oficiais	<b>20</b>
Parte III - Recordes Mundiais	<b>42</b>
<b>REGRAS TÉCNICAS</b>	<b>52</b>
Parte I - Geral	<b>53</b>
Parte II - Provas de Pista	<b>71</b>
Parte III - Provas de Campo	<b>104</b>
A. Saltos Verticais	<b>111</b>
B. Saltos Horizontais	<b>123</b>
C. Provas de Arremesso e Lançamentos	<b>129</b>
Parte IV - Competições de Provas Combinadas	<b>156</b>
Parte V - Competições Pista Curta (“SHORT TRACK”)	<b>159</b>
Parte VI - Provas de Marcha Atlética	<b>167</b>
Parte VII - Corridas de Rua	<b>173</b>
Parte VIII - Cross Country, Corridas em Montanha e Corridas em Trilha	<b>177</b>

## **TABELA DE NUMERAÇÃO DAS REGRAS**

<b>LIVRO C – C1.1 – REGRAS DE COMPETIÇÃO</b>	
Tema da Regra	Número da Regra
<b>PARTE I - GERAL</b>	
Autorização para sediar Competições	Regra 1 das Regras de Competição ou RC 1
Regulamentos que regem a condução de Competições Internacionais	Regra 2 das Regras de Competição ou RC 2
<b>PARTE II – OFICIAIS</b>	
Oficiais Internacionais	Regra 3 das Regras de Competição ou RC 3
Delegados de Organização	Regra 4 das Regras de Competição ou RC 4
Delegados Técnicos	Regra 5 das Regras de Competição ou RC 5
Delegados Médicos	Regra 6 das Regras de Competição ou RC 6
Delegados Antidopagem	Regra 7 das Regras de Competição ou RC 7

Árbitros Gerais da <i>World Athletics</i> (WAR)	Regra 8 das Regras de Competição ou RC 8
Árbitros de Marcha Atlética da <i>World Athletics</i> (WARWJ)	Regra 9 das Regras de Competição ou RC 9
Medidores Internacionais de Corridas de Rua	Regra 10 das Regras de Competição ou RC 10
Árbitro de Partida da <i>World Athletics</i> e Árbitro de Photo-Finish da <i>World Athletics</i>	Regra 11 das Regras de Competição ou RC 11
Júri de Apelação	Regra 12 das Regras de Competição ou RC 12
Oficiais de Competição	Regra 13 das Regras de Competição ou RC 13
Diretor de Competição	Regra 14 das Regras de Competição ou RC 14
Coordenador de Competição	Regra 15 das Regras de Competição ou RC 15
Coordenador Técnico	Regra 16 das Regras de Competição ou RC 16
Coordenador de Apresentação de Competição	Regra 17 das Regras de Competição ou RC 17
Árbitros Gerais	Regra 18 das Regras de Competição ou RC 18
Árbitros	Regra 19 das Regras de Competição ou RC 19
Inspetores (Provas de Corrida e de Marcha Atlética)	Regra 20 das Regras de Competição ou RC 20
Cronometristas, Árbitros de Photo Finish e Árbitros de Transponder (Chips)	Regra 21 das Regras de Competição ou RC 21
Coordenador de Partida, Árbitro de Partida, Confirmadores de Partida	Regra 22 das Regras de Competição ou RC 22
Assistentes do Árbitro de Partida	Regra 23 das Regras de Competição ou RC 23
Registradores de Voltas	Regra 24 das Regras de Competição ou RC 24
<b>Tema da Regra</b>	<b>Número da Regra</b>
Secretário de Competição, Centro de Informações Técnicas (TIC)	Regra 25 das Regras de Competição ou RC 25
Comissário	Regra 26 das Regras de Competição ou RC 26
Operador de Anemômetro	Regra 27 das Regras de Competição ou RC 27
Árbitro de Medição (Científica)	Regra 28 das Regras de Competição ou RC 28
Árbitros da Câmara de Chamada	Regra 29 das Regras de Competição ou RC 29
Comissário de Propaganda	Regra 30 das Regras de Competição ou RC 30
<b>PARTE III – RECORDES MUNDIAIS</b>	
Recordes Mundiais	Regra 31 das Regras de Competição ou RC 31
Provas para as quais os Recordes Mundiais são reconhecidos	Regra 32 das Regras de Competição ou RC 32
Provas para as quais os Recordes Mundiais Sub-20 são reconhecidos	Regra 33 das Regras de Competição ou RC 33
Provas para as quais os Recordes Mundiais Indoor são reconhecidos	Regra 34 das Regras de Competição ou RC 34
Provas para as quais os Recordes Mundiais Sub-20 Indoor são reconhecidos	Regra 35 das Regras de Competição ou RC 35
Outros Recordes	Regra 36 das Regras de Competição ou RC 36

## LIVRO C – C2.1 – REGRAS TÉCNICAS

<b>Tema da Regra</b>	<b>Número da Regra</b>
<b>PARTE I - GERAL</b>	
Geral	Regra 1 das Regras Técnicas ou RT 1
A Instalação de Atletismo	Regra 2 das Regras Técnicas ou RT 2
Categorias de Idade e Sexo	Regra 3 das Regras Técnicas ou RT 3
Inscrições	Regra 4 das Regras Técnicas ou RT 4
Uniformes, Calçados e Números/Nomes de Identificação	Regra 5 das Regras Técnicas ou RT 5
Assistência a Atletas	Regra 6 das Regras Técnicas ou RT 6
Efeito da Desqualificação	Regra 7 das Regras Técnicas ou RT 7
Protestos e Apelações	Regra 8 das Regras Técnicas ou RT 8
Competições Mistas	Regra 9 das Regras Técnicas ou RT 9
Inspeções e Medições	Regra 10 das Regras Técnicas ou RT 10
Validade dos Resultados	Regra 11 das Regras Técnicas ou RT 11
Gravações em Vídeo	Regra 12 das Regras Técnicas ou RT 12
Pontuação	Regra 13 das Regras Técnicas ou RT 13
<b>PARTE II – PROVAS DE PISTA</b>	
<b>Tema da Regra</b>	<b>Número da Regra</b>
Medidas da Pista	Regra 14 das Regras Técnicas ou RT 14
Blocos de Partida	Regra 15 das Regras Técnicas ou RT 15
A Saída	Regra 16 das Regras Técnicas ou RT 16
A Corrida	Regra 17 das Regras Técnicas ou RT 17
A Chegada	Regra 18 das Regras Técnicas ou RT 18
Cronometragem e Photo Finish	Regra 19 das Regras Técnicas ou RT 19
Distribuição, Sorteios e Qualificação em Provas de Pista	Regra 20 das Regras Técnicas ou RT 20
Empates	Regra 21 das Regras Técnicas ou RT 21
Corridas de Barreiras	Regra 22 das Regras Técnicas ou RT 22
Corridas com Obstáculos	Regra 23 das Regras Técnicas ou RT 23
Corridas de Revezamentos	Regra 24 das Regras Técnicas ou RT 24
<b>PARTE III – PROVAS DE CAMPO</b>	
Condições Gerais – Provas de Campo	Regra 25 das Regras Técnicas ou RT 25
Condições Gerais – Saltos Verticais	Regra 26 das Regras Técnicas ou RT 26
Salto em Altura	Regra 27 das Regras Técnicas ou RT 27
Salto com Vara	Regra 28 das Regras Técnicas ou RT 28
Condições Gerais – Saltos Horizontais	Regra 29 das Regras Técnicas ou RT 29
Salto em Distância	Regra 30 das Regras Técnicas ou RT 30

Salto Triplo	Regra 31 das Regras Técnicas ou RT 31
Condições Gerais – Provas de Arremesso e Lançamentos	Regra 32 das Regras Técnicas ou RT 32
Arremesso do Peso	Regra 33 das Regras Técnicas ou RT 33
Lançamento do Disco	Regra 34 das Regras Técnicas ou RT 34
Gaiola do Disco	Regra 35 das Regras Técnicas ou RT 35
Lançamento do Martelo	Regra 36 das Regras Técnicas ou RT 36
Gaiola do Martelo	Regra 37 das Regras Técnicas ou RT 37
Lançamento do Dardo	Regra 38 das Regras Técnicas ou RT 38
<b>PARTE IV – COMPETIÇÕES DE PROVAS COMBINADAS</b>	
Competições de Provas Combinadas	Regra 39 das Regras Técnicas ou RT 39
<b>PARTE V – COMPETIÇÕES EM ESTÁDIO DE PISTA OVAL PADRÃO DE 200m (PISTA CURTA OU “SHORT TRACK”)</b>	
<b>Tema da Regra</b>	<b>Número da Regra</b>
Aplicabilidade das Regras de Competições em Estádio de Pista Oval Padrão de 400m para Competições em Pista Curta	Regra 40 das Regras Técnicas ou RT 40
O Estádio de Pista Curta	Regra 41 das Regras Técnicas ou RT 41
A Pista Reta	Regra 42 das Regras Técnicas ou RT 42
A Pista Oval e as Raias	Regra 43 das Regras Técnicas ou RT 43
Saída e Chegada na Pista Oval	Regra 44 das Regras Técnicas ou RT 44
Distribuição e Sorteio em Provas de Pista	Regra 45 das Regras Técnicas ou RT 45
Uniformes, Calçados e Números/Nomes de Identificação	Regra 46 das Regras Técnicas ou RT 46
Corridas com Barreiras	Regra 47 das Regras Técnicas ou RT 47
Corridas de Revezamentos	Regra 48 das Regras Técnicas ou RT 48
Salto em Altura	Regra 49 das Regras Técnicas ou RT 49
Salto com Vara	Regra 50 das Regras Técnicas ou RT 50
Saltos Horizontais	Regra 51 das Regras Técnicas ou RT 51
Arremesso do Peso	Regra 52 das Regras Técnicas ou RT 52
Competições de Provas Combinadas	Regra 53 das Regras Técnicas ou RT 53
<b>PARTE VI – PROVAS DE MARCHA ATLÉTICA</b>	
Marcha Atlética	Regra 54 das Regras Técnicas ou RT 54
<b>PARTE VII – CORRIDAS EM RUA</b>	
Corridas de Rua	Regra 55 das Regras Técnicas ou RT 55
<b>PARTE VIII – CROSS COUNTRY (CORRIDA ATRAVÉS DE CAMPO), CORRIDAS EM MONTANHA E CORRIDAS EM TRILHA</b>	
Cross Country (Corrida Através de Campo)	Regra 56 das Regras Técnicas ou RT 56
Corridas em Montanha e Trilha	Regra 57 das Regras Técnicas ou RT 57

# ***REGRAS DE INTERPRETAÇÃO***

## REGRAS DE INTERPRETAÇÃO

Essas Regras de Interpretação estabelecem princípios de interpretação, outras disposições gerais e definições que se aplicam a todas as Regras e Regulamentos (emitidos antes ou depois da entrada em vigor destas Regras de Interpretação), a menos que especificamente estabelecido de outra forma em uma Regra ou Regulamento específico.

### 1. Princípios Gerais de Interpretação

- 1.1 No caso de qualquer inconsistência entre a Constituição e quaisquer outras Regras ou Regulamentos, a Constituição prevalecerá.
- 1.2 A Constituição, Regras e Regulamentos serão publicados em Inglês e Francês, e em qualquer outro idioma decidido pelo Diretor Executivo. No caso de qualquer inconsistência entre a versão em inglês e qualquer outra versão, a versão em inglês prevalecerá.
- 1.3 As Regras e Regulamentos devem ser interpretados e aplicados de maneira a proteger e promover seus respectivos propósitos. No caso de surgir uma questão que não esteja prevista nas Regras ou Regulamentos em questão, ela deve ser tratada da mesma maneira.
- 1.4 No caso de surgir uma pergunta a qualquer momento sobre um assunto não previsto em, ou quanto ao significado, interpretação ou aplicação adequada de quaisquer Regras ou Regulamentos, o Conselho pode determinar o mesmo, por referência ao(s) objetivo(s) das Regras ou Regulamentos em questão.
- 1.5 Em todas as Regras e Regulamentos, a menos que expressamente indicado de outro modo:
  - 1.5.1 Palavras que importam um gênero incluem os outros gêneros;
  - 1.5.2 Palavras no singular incluem o plural e palavras no plural incluem o singular;
  - 1.5.3 Referências a cláusulas, parágrafos, programas (cronogramas) e apêndices são, a menos que indicado de outro modo, referências a cláusulas, parágrafos, programas (cronogramas) e apêndices a essas Regras ou Regulamentos (conforme aplicável);
  - 1.5.4 Qualquer referência a uma provisão em uma Regra ou Regulamento inclui quaisquer modificações ou provisões sucessivas feitas ou emitidas periodicamente;
  - 1.5.5 Qualquer referência à Associação Internacional das Federações de Atletismo (ou IAAF) significará *World Athletics*, anteriormente Associação Internacional das Federações de Atletismo (ou IAAF).
  - 1.5.6 Qualquer referência à legislação inclui qualquer modificação ou reconstituição da legislação promulgada em substituição a essa legislação, e qualquer regulamento, ordem em conselho ou outro instrumento ocasionalmente emitido ou feito sob essa legislação;
  - 1.5.7 Qualquer referência a um contrato inclui esse contrato como modificado, suplementado, completado ou substituído de tempos em tempos;
  - 1.5.8 Uma referência "gravada" ou por "escrito" inclui fax e e-mail;
  - 1.5.9 Uma referência a "pode" significa "a critério exclusivo dessa pessoa";
  - 1.5.10 A menos que definido de outra forma, uma referência a uma pessoa inclui pessoas físicas, jurídicas e corporativas (com ou sem personalidade jurídica separada) e também inclui os representantes pessoais legais, sucessores e



cessionários permitidos de tal pessoa;

- 1.5.11 Uma referência a um "dia" significa qualquer dia da semana e não se limita a dias úteis;
- 1.5.12 Uma expressão de tempo refere-se ao horário padrão da Europa Central;
- 1.5.13 Os títulos e tabelas de conteúdo são apenas para referência e não devem afetar a interpretação e aplicação adequadas das Regras ou Regulamentos em questão;
- 1.5.14 Programas (cronogramas) e apêndices fazem parte integrante das Regras ou Regulamentos aos quais estão programadas/anexadas, mas se houver alguma inconsistência entre quaisquer disposições no corpo principal das Regras ou Regulamentos e o conteúdo dos programas ou apêndices, as disposições no corpo principal das Regras ou Regulamentos devem prevalecer;
- 1.5.15 Quando o comentário é fornecido, ele será usado como um auxílio à interpretação adequada da(s) disposição (ões) sobre a qual está comentando e:
- 1.5.16 Quaisquer palavras que sigam os termos "incluindo", "incluir", "em particular", "como", "por exemplo" ou qualquer expressão semelhante, devem ser interpretadas como ilustrativas e não devem limitar o sentido das palavras, descrição, definição, frase ou termo que precede esses termos.

## 2. Disposições Gerais

- 2.1 Uma vez que as Regras e Regulamentos se aplicam globalmente, na medida do possível, devem ser interpretadas e aplicadas não por referência a leis nacionais ou locais específicas, mas por referência a princípios gerais de direito comuns à maioria, senão a todos os sistemas jurídicos. Sujeito a isso, as Regras e Regulamentos são regidos e devem ser interpretados e aplicados de acordo com as leis de Mônaco (excluindo suas regras de conflito de leis).
- 2.2 Se qualquer disposição ou parte de qualquer das Regras ou Regulamentos for ou se tornar inválida, ilegal ou impraticável, ela será considerada excluída, mas isso não afetará a validade, legalidade e aplicabilidade do restante das Regras ou Regulamentos.
- 2.3 Quando uma Regra ou Regulamento se refere a uma decisão a ser tomada pela *World Athletics*, sem especificar o órgão que decidirá, essa decisão deve ser tomada pelo Conselho ou por seu delegado escolhido.
- 2.4 Quando uma Regra ou Regulamento confere um poder ou impõe um dever ao titular de um cargo, esse poder deve ser exercido ou deve ser cumprido, pelo titular em exercício, a menos que delegado a outra pessoa quando o titular estiver devidamente autorizado a delegar tais poderes.
- 2.5 Qualquer desvio das disposições de quaisquer Regras ou Regulamentos por um oficial ou outro representante da *World Athletics* e/ou qualquer irregularidade, omissão ou outra falha nos procedimentos seguidos por esse oficial ou outro representante não deve invalidar qualquer conclusão, procedimento ou decisão a menos que seja demonstrado que essa conclusão, procedimento ou decisão não é confiável.
- 2.6 Notificações:
  - 2.6.1 Salvo indicação expressa em contrário, qualquer notificação a ser dada sob uma Regra ou Regulamento à *World Athletics*, sem especificar o órgão ou a pessoa a quem a notificação deve ser feita, só é realizada se for feita por escrito, em Inglês ou Francês e entregue por correio eletrônico para [notices@worldathletics.org](mailto:notices@worldathletics.org). Para evitar dúvidas, esta regra não se aplica ao serviço de qualquer processo ou outros documentos em qualquer litígio ou

arbitragem ou em qualquer outro processo externo de resolução de disputas.

2.6.2 Qualquer notificação a ser feita sob uma Regra ou Regulamento por uma pessoa (a "Parte Notificante") será considerada como tendo sido realizada à parte a quem a notificação deve ser feita (a "Parte Receptora") se for feito por escrito e assinado ou autorizado por uma pessoa autorizada da Parte Notificante e entregue por um dos seguintes meios à Parte Receptora:

2.6.2.1 Por correio, até o último endereço conhecido da Parte Receptora;

2.6.2.2 Por entrega pessoal, inclusive por correio, no endereço físico publicado pela Parte Receptora;

2.6.2.3 Por correio eletrônico, para o endereço de *e-mail* publicado pela Parte Receptora; ou

2.6.2.4 Por fax para o número de fax publicado pela Parte Receptora.

## 2.7 Prazos e Tempo Limite:

2.7.1 Qualquer prazo ou tempo limite estipulado em uma Regra ou Regulamento para julgar uma notificação deve ser iniciado no dia em que a notificação for entregue. Qualquer prazo ou tempo limite estipulado em uma Regra ou Regulamento decorrente da ocorrência de outra prova ou da prática de um ato ou coisa deve ser considerado iniciado no dia seguinte à ocorrência da prova ou à prática do ato ou coisa.

2.7.2 Os feriados oficiais e os dias não úteis são incluídos no cálculo de prazos e tempos limite, salvo onde seria o último dia do prazo ou o tempo limite em questão; nesse caso, o último dia desse prazo ou tempo limite será no dia seguinte que não é feriado oficial ou dia não útil.

2.7.3 Considera-se que um prazo ou tempo limite foi cumprido se a notificação for entregue ou outro ato ou coisa for feita antes da meia-noite Hora Padrão da Europa Central do dia em que o prazo ou tempo limite expirar.

## 2.8 Disposições transitórias:

2.8.1 As Regras e Regulamentos entrarão em vigor na data especificada pelo Conselho, salvo indicação em contrário.

2.8.2 O Conselho pode alterar, suplementar, substituir ou revogar Regras ou Regulamentos de tempos em tempos, como entender melhor. Tais emendas e/ou disposições complementares e/ou suplementares entrarão em vigor na data especificada pelo Conselho.

2.8.3 Salvo disposição expressa em contrário, as Regras e Regulamentos (incluindo emendas e disposições suplementares ou de substituição) serão aplicadas retroativamente se forem processuais, mas se forem substantivas não se aplicarão retroativamente, mas apenas aos assuntos que surgirem após sua entrada em vigor. Em vez disso, qualquer assunto pendente na data em que as Regras ou Regulamentos entrarem em vigor, e qualquer assunto que surgir após essa data, mas que esteja relacionado a fatos ocorridos antes dessa data, serão regidos pelas disposições substantivas das Regras e Regulamentos em vigor antes dessa data, a menos que o princípio da *lex mitior* (da lei mais branda) se aplique.

## 3. Definições de Aplicação Geral

A menos que apareça uma intenção contrária, as palavras definidas e os termos definidos utilizados nestas Regras de Interpretação e/ou em quaisquer outras Regras e Regulamentos devem ser indicados começando com letras maiúsculas e terão o significado estabelecido nas

definições de Aplicação Geral, ou significado dado a eles na Constituição.

# ***DEFINIÇÕES***

## DEFINIÇÕES

### DEFINIÇÕES DE APLICAÇÃO GERAL

Essas Definições de Aplicação Geral são as definições de certos termos comumente usados, aplicáveis à Constituição e a todas as Regras e Regulamentos (emitidos antes ou depois da entrada em vigor destas Regras de Interpretação), a menos que especificamente indicado de outra forma na Constituição ou em qualquer Regra ou Regulamento específico

**“Regras Antidopagem”** significa as Regras Antidopagem que entraram em vigor em 1 de novembro de 2019, conforme alteradas de tempos em tempos.

**“Associação de Área”** significa a associação de Federações Nacionais e outras Federações em uma Área estabelecida e operando de acordo com a Constituição e as Regras.

**“Área”** significa as áreas geográficas descritas no Anexo da Constituição.

**“Artigo”** significa um Artigo da Constituição.

**“Atleta”** significa, a menos que especificado de outra forma, qualquer Pessoa que seja inscrita ou participe de uma prova de Atletismo ou competição da *World Athletics*, seus membros ou Associações de Área em virtude de seu contrato, associação, afiliação, autorização, credenciamento, inscrição ou participação.

**“Representante de Atleta”** significa uma pessoa devidamente autorizada e registrada como Representante de Atletas, de acordo com as Regras e Regulamentos de Representantes de Atletas.

**“Pessoal de Apoio ao Atleta”** significa, a menos que especificado de outro modo, qualquer técnico, treinador, gerente, Representante de Atleta autorizado, agente, equipe de apoio, oficial, pessoal médico ou paramédico, pai ou qualquer outra Pessoa que trabalhe, trate ou ajude um Atleta participando em, ou se preparando para, uma prova ou competição de Atletismo.

**“Atletismo”** significa o esporte de Atletismo, conforme definido nas Regras e Regulamentos, incluindo Pista e Campo, Corridas em Rua, Marcha Atlética, Cross Country (Corrida Através de Campo), Corrida em Montanha e Corrida em Trilha.

**“Unidade de Integridade do Atletismo”** significa a unidade descrita na Parte X desta Constituição e “Unidade de Integridade” tem o mesmo significado.

**“CAS”** significa o Tribunal de Arbitragem do Esporte, que é um órgão de arbitragem independente sediado em Lausanne, Suíça.

**“Cidadão”** significa uma pessoa que possui cidadania legal de um País ou, no caso de um Território, cidadania legal do País pai do Território e situação legal apropriada no Território sob as leis aplicáveis.

**“Competição”** significa prova ou série de provas realizadas em um ou mais dias.

**“Constituição”** significa, a menos que especificado de outro modo, a constituição da *World Athletics*, que entrou em vigor em 1 de janeiro de 2019, incluindo quaisquer emendas feitas periodicamente. A Constituição da *World Athletics* tem o mesmo significado.

**“Conselho”** significa o órgão descrito na Parte V da Constituição.

**“Membro do Conselho”** significa qualquer membro do Conselho, incluindo o Presidente e Vice-Presidentes, Presidentes de Área, membros individuais do Conselho e seu Presidente e outros membros da Comissão de Atletas (seja um membro ex officio ou outro), a menos que especificamente indicado de outro modo nesta Constituição.

**“País”** significa uma área geográfica autônoma do mundo reconhecida como um estado independente pelo direito internacional e órgãos governamentais internacionais.

“**Delegado**” significa, a menos que estabelecido de outro modo, uma pessoa eleita ou nomeada por uma Federação Nacional para representá-la no Congresso.

“**Tribunal Disciplinar**” significa o órgão judicial estabelecido para ouvir e decidir todas as violações do Código de Conduta de Integridade, de acordo com as Regras e Regulamentos e outros temas estabelecidos na Constituição, Regras ou Regulamentos.

“**Painel de Supervisão Eleitoral**” significa o Painel que supervisiona as candidaturas de pessoas que buscam a eleição pelo Congresso como membro do Conselho e a administração adequada de tal eleição.

“**Conselho de Ética**” significa o órgão judicial independente estabelecido pela *World Athletics* nos termos da Constituição Anterior e que deixa de existir, exceto na medida estabelecida nas Regras para temas sob sua jurisdição sob a Anterior.

“**Conselho Executivo**” significa o órgão descrito na Parte VII da Constituição.

“**Membros do Conselho Executivo**” significa, salvo indicação em contrário, os membros do Conselho Executivo eleitos e nomeados nos termos da Constituição.

“**Antigo Código de Ética**” significa o antigo Código de Ética da *World Athletics*, contendo princípios de conduta ética e regras e procedimentos relacionados, revogados e substituídos pelo Código de Conduta de Integridade com efeitos a partir de 3 de abril de 2017, exceto na medida expressamente prevista nas Regras para fins de transição.

“**Código de Conduta de Integridade**” significa o código de conduta descrito no Artigo 75 da Constituição, conforme alterado periodicamente.

“**Unidade de Integridade**” significa o órgão descrito na Parte X desta Constituição. Também tem o mesmo significado que a "Unidade de Integridade do Atletismo".

“**Competições Internacionais**” tem o mesmo significado que competições dos Rankings Mundiais.

“**Atleta de Nível Internacional**” significa, a menos que especificado de outro modo, um Atleta inscrito ou que está competindo em uma Competição Internacional.

“**COI**” significa o Comitê Olímpico Internacional, que é a organização internacional não governamental e sem fins lucrativos responsável pelo movimento Olímpico, incluindo os Jogos Olímpicos, sob a Carta Olímpica.

“**Membros**” significa os membros da *World Athletics*, conforme descrito no Artigo 6, também conhecidos como Federações Nacionais e listados no Anexo, conforme atualizados periodicamente e filiado significa ser um membro da *World Athletics*.

“**Organização de Grandes Eventos**” significa qualquer organização multiesportiva internacional (por exemplo, o COI) que atua como órgão governante de qualquer Competição continental, regional ou outra Competição Internacional.

“**Federação Nacional**” significa o órgão regulador nacional do esporte de Atletismo em um País ou Território que tenha sido admitido como filiado da *World Athletics*.

“**Oficiais**” significa qualquer pessoa que seja eleita ou nomeada para uma posição em que represente a *World Athletics* (independente ou não), incluindo, mas não se limitando aos membros do Conselho, membros do Conselho Executivo, membros do Tribunal Disciplinar, membros do Conselho da Unidade de Integridade, membros do Painel de Nomeações do Conselho da Unidade de Integridade, membros do Painel de Nomeações do Conselho Executivo, membros do Painel de Verificação, membros de Comissões e Grupos de Trabalho, membros de quaisquer outros órgãos ou painéis estabelecidos pela *World Athletics*, e consultores e assessores da *World Athletics*, a menos que especificamente indicado de outro modo.

“**Pessoa**” significa qualquer pessoa natural (incluindo qualquer Atleta ou Pessoal de Apoio ao

Atleta) ou uma organização ou outra entidade.

**“Regulamentos”** significa todos os regulamentos aprovados periodicamente pelo Conselho, dentro de seus poderes e responsabilidades, que não serão inconsistentes com a Constituição e as Regras.

**“Regra”** significa um princípio, instrução, direção, norma ou procedimento aprovado periodicamente pelo Conselho, dentro de seus poderes e responsabilidades, que não deve ser inconsistente com a Constituição. Uma referência à Regra 'a' (singular) significa a Regra na qual a referência à Regra é feita, a menos que indicado de outro modo.

**“Regras”** significa todas as regras aprovadas periodicamente pelo Conselho dentro de seus poderes e responsabilidades, incluindo o Código de Conduta de Integridade, que não deve ser inconsistente com a Constituição.

**“Território”** significa uma área geográfica do mundo que não é um País, mas que possui aspectos de autogoverno, pelo menos na medida em que é autônoma no controle de seu esporte e reconhecida como tal pela *World Athletics*.

**“Verificação”** significa o processo pelo qual é decidido se um Candidato ou Oficial existente da *World Athletics* é elegível para ser ou permanecer no cargo de Oficial da *World Athletics*, de acordo com a Constituição, as Regras e Regulamentos.

**“Regras de Verificação”** significa as regras da *World Athletics*, que estabelecem o procedimento de exame de todos os Candidatos e Oficiais existentes da *World Athletics* (conforme descrito nessas Regras).

**“WADA”** significa a Agência Mundial Antidopagem, um órgão fundado pelo COI e constituído como uma fundação em Lausanne através de um instrumento de fundação assinado em novembro de 1.999 e nomeado nesse instrumento como a Agência Mundial Antidopagem.

**“World Athletics”** significa a Associação das Federações Nacionais, que é a autoridade internacional para a modalidade de Atletismo em todo o mundo, anteriormente conhecida como Associação Internacional das Federações de Atletismo (IAAF).

**“Competições dos Rankings Mundiais”** significa:

1. Competições realizadas ou sancionadas pela *World Athletics*:
  - a. Série Mundial de Atletismo.
  - b. Jogos Olímpicos.
  - c. O programa de atletismo de Jogos e outras Competições de Atletismo com participantes de diferentes Áreas.
  - d. Meetings à convite / circuitos e corridas de rua com selo da WA.
  - e. Desafios Internacionais com participantes de diversas Áreas.
2. Competições realizadas ou sancionadas por uma Associação de Área:
  - a. Campeonatos de área (de todos os tipos e disciplinas).
  - b. Competições Intra-Área.
  - c. O programa de atletismo de Jogos e outras Competições de Atletismo com participantes de uma única Área.
  - d. Meetings à convite / circuitos e corridas de rua com selo da Associação de Área. Partidas Internacionais com participantes de uma mesma Área.
3. Competições realizadas ou sancionadas por uma Federação Membro Nacional:
  - a. Campeonatos Nacionais de Adultos (nas disciplinas incluídas no programa de competição dos Campeonatos Mundiais de Atletismo e Campeonatos Mundiais de Atletismo Indoor).

b. Outras competições nacionais selecionadas conforme identificadas pela Federação Membro realizadas em conformidade com as Regras de Competição e Regras Técnicas da World Athletics e para as quais a aprovação é submetida nos termos e condições estabelecidas pela World Athletics com a sua aprovação.

**“Calendário Global da World Athletics”** significa: o calendário de competições publicado no site da World Athletics de tempos em tempos.

**“Séries Mundiais de Atletismo” ou “WAS”** significa as principais Competições Internacionais no programa oficial quadrienal de Competições Mundiais de Atletismo, como o Campeonatos Mundiais de Atletismo, Campeonatos Mundiais de Atletismo Indoor, Campeonatos Mundiais de Atletismo Sub-20, Campeonatos Mundiais de Revezamentos, Campeonatos Mundiais de Meia Maratona, Campeonatos Mundiais de Marcha Atlética, Campeonatos Mundiais de Cross Country, Copa Continental de Atletismo e Provas das Séries Mundiais de Atletismo ou Competição WAS significa qualquer uma dessas competições.



# ***REGRAS DE COMPETIÇÃO***

## PARTE I – GERAL

### 1. Autorização para organizar competições

- 1.1 A *World Athletics* é responsável por supervisionar um sistema global de competições, que compreende todas as competições dos Rankings Mundiais em cooperação com as Associações de Área e as Federações Membro. A *World Athletics* coordenará seu Calendário de competições, os das respectivas Associações de Área e, em parte, os das Federações Membro, com a finalidade de evitar ou minimizar conflitos. Todas as Competições dos Rankings Mundiais devem ser autorizadas pela *World Athletics* por uma Associação de Área ou por uma Federação Membro de acordo com esta Regra 1. Qualquer combinação ou integração de Meetings a Convite em uma Série/Torneio ou Liga requer um Permit da *World Athletics* ou da Associação de Área apropriada, incluindo o regulamento necessário ou condições contratuais para tal atividade. A operação pode ser delegada a uma terceira parte. No caso de uma Associação de Área falhar com o apropriado gerenciamento e o controle da competição dos Rankings Mundiais de acordo com estas Regras, a *World Athletics* terá o direito de intervir e tomar as medidas que julgar necessárias.
- 1.2 Somente a *World Athletics* possui o direito de organizar a Competição de Atletismo dos Jogos Olímpicos e as competições que integram as Séries Mundiais de Atletismo.
- 1.3 [Deixado em branco intencionalmente]
- 1.4 As Associações de Área terão o direito de organizar Campeonatos de Área e elas podem organizar outras competições intra-área, como elas julgarem apropriado.
- 1.5 Competições que exigem um *Permit* da *World Athletics*:
- 1.5.1 É necessário um *Permit* da *World Athletics* para todas as competições listadas nos parágrafos 1. (c), (d) e (e) da definição de Competições dos Rankings Mundiais.
- 1.5.2 A Federação Membro, em cujo país ou território, a Competição dos Rankings Mundiais será realizada, juntamente com o órgão organizador relevante dessa competição (quando aplicável), deverá notificar a *World Athletics* (usando o processo estabelecido quando relevante) o mais rápido possível.
- 1.5.3 A *World Athletics* reconhecerá a notificação e concederá a autorização para realização da competição com posterior inclusão na lista de Competições do Ranking Mundial e publicação no Calendário Global da *World Athletics*.
- 1.6 Competições que exigem um *Permit* da Associação de Área:
- 1.6.1 É necessário um *Permit* da Associação de Área para todas as Competições listadas nos parágrafos 2. (b), (c), (d) e (e) da definição de Competições dos Rankings Mundiais.
- 1.6.2 A Federação Membro do país ou território onde a competição do Ranking Mundial será realizada, juntamente com o órgão organizador relevante dessa competição (quando aplicável), deverá notificar a Associação de Área (usando o processo estabelecido quando relevante) assim que possível.
- 1.6.3 A Associação de Área reconhecerá a notificação e concederá a autorização para realização da competição com posterior notificação à *World Athletics* para inclusão na lista de Competições do Ranking Mundial e publicação no Calendário Global da *World Athletics*.

- 1.7 Competições Federação Membro:
- 1.7.1 Um Permit de Federação Membro é obrigatório para todas as competições listadas no parágrafo 3. (b) da definição de Competições do Ranking Mundial.
  - 1.7.2 Atletas estrangeiros podem participar dessas Competições sujeitas à Regra 5 (Requisitos para Competir em Competições Internacionais) das Regras de Elegibilidade. Nenhum Atleta poderá participar em qualquer competição se ele estiver inelegível para participar de competições do Atletismo segundo as Regras da *World Athletics*, da Federação Nacional anfitriã ou da Federação Membro em que ele é filiado.
  - 1.7.3 A Federação Membro em cujo país ou território a Competição dos Rankings Mundiais será realizada deverá notificar a *World Athletics* enviando uma inscrição por meio da Plataforma de Calendário Global até sessenta dias antes da data da competição.
  - 1.7.4 A *World Athletics* reconhecerá a notificação e confirmará a subsequente inclusão na lista de Competições do Ranking Mundial e a publicação no Calendário Global da *World Athletics*.

## 2. Regulamentos que regem a condução de Competições do Ranking Mundial

- 2.1 O Conselho pode produzir os Regulamentos para condução de Competições do Ranking Mundial realizadas sob as Regras e regular o relacionamento de Atletas, Representantes de Atletas, Organizadores de Meetings e Federações Nacionais. Esses Regulamentos podem ser alterados ou complementados pelo Conselho quando couber.
- 2.2 A *World Athletics* e as Associações de Área podem designar um ou mais representantes para atender todas as Competições do Ranking Mundial que solicitem à *World Athletics* ou à Associação de Área, o Permit respectivo, para assegurar que as Regras e Regulamentos aplicáveis sejam cumpridos. A pedido da *World Athletics* ou Associação de Área, respectivamente, o(s) representante(s) deve(m) apresentar um relatório completo dentro de 30 dias após o final da Competição do Ranking Mundial em questão.

## PARTE II – OFICIAIS

### 3. Oficiais Internacionais

3.1 Nas competições organizadas de acordo com os parágrafos 1. (a), (b), (c), (d) e 2. (a), (b), (c) e (d) da definição de Competição do Ranking Mundial, os seguintes oficiais devem ser nomeados internacionalmente:

- 3.1.1 Delegado(s) de Organização
- 3.1.2 Delegado(s) Técnicos(s)
- 3.1.3 Delegado(s) Médico(s)
- 3.1.4 Delegado de Controle de Dopagem
- 3.1.5 Árbitro Geral da *World Athletics*
- 3.1.6 Árbitros de Marcha Atlética da *World Athletics*
- 3.1.7 Medidor Internacional de Provas em Rua
- 3.1.8 Árbitro de Partida da *World Athletics*
- 3.1.9 Árbitro de Photo Finish da *World Athletics*
- 3.1.10 Júri de Apelação

O número de oficiais indicados em cada categoria, como, quando e por quem eles serão indicados, será determinado nos atuais Regulamentos Técnicos da *World Athletics* (ou da Associação de Área).

Para competições organizadas segundo os parágrafos 1. (a), (d) e (e) da definição de Competição do Ranking Mundial, a *World Athletics* deve indicar um Comissário de Propaganda. Para competições segundo os parágrafos 2. (a), (c), (d) e (e) da definição de Competição do Ranking Mundial, quaisquer indicações serão feitas pela Associação de Área apropriado, para competições segundo o parágrafo 1. (c) da definição de Competição do Ranking Mundial pelo órgão regulador apropriado e para competições segundo os parágrafos 3 da definição de Competição do Ranking Mundial pela Federação Membro apropriada.

**Nota(i):** Os Oficiais Internacionais deverão usar uniforme, distintivo ou braçadeira que os identifique.

**Nota(ii):** Os Oficiais Internacionais mencionados nas Regras 3.1.5 a 3.1.9 acima podem ser classificados de acordo com a Política aplicável da *World Athletics*.

As despesas de viagem e hospedagem de cada oficial indicado pela *World Athletics* ou por uma Associação de Área segundo esta Regra ou segundo a Regra 2.2 das *Regras de Competição*, serão pagas ao indivíduo pelos Organizadores da competição de acordo com os Regulamentos apropriados.

### 4. Delegados de Organização

Os Delegados de Organização deverão manter sempre uma estreita ligação com os Organizadores e informar regularmente ao Conselho da *World Athletics* (ou Associação de Área ou outro órgão regulador apropriado) e tratarão, quando necessário, de questões referentes aos deveres e responsabilidades financeiras do Comitê Organizador e da Federação Nacional Organizadora. Eles deverão cooperar com o(s) Delegado(s) Técnico(s).

### 5. Delegados Técnicos

5.1 Os Delegados Técnicos, juntamente com os Organizadores, os quais deverão prestar-lhes toda a ajuda necessária, são responsáveis por assegurar que todas as providências

técnicas estejam em total conformidade com as *Regras Técnicas* e o Manual de Instalações de Atletismo da *World Athletics*.

Delegados Técnicos nomeados para competições diferentes de competições por convite devem:

- 5.1.1 Apresentar ao órgão regulador apropriado, propostas de programa horário das provas e índices de inscrição;
- 5.1.2 Aprovar a lista de implementos a serem utilizados e se os Atletas podem usar seus próprios implementos ou aqueles providenciados pelo fornecedor oficial;
- 5.1.3 Assegurar-se de que os Regulamentos Técnicos sejam enviados a todas as Federações Nacionais participantes, antes da competição (com antecedência suficiente);
- 5.1.4 Ser responsável por todos os demais preparativos técnicos necessários para a realização das provas de Atletismo;
- 5.1.5 Controlar as inscrições, com direito a rejeitá-las por razões técnicas ou de acordo com a Regra 8.1 das *Regras Técnicas* (A rejeição por razões que não sejam técnicas deve resultar de um regulamento da *World Athletics* ou da Associação de Área apropriada ou de outro órgão regulador apropriado);
- 5.1.6 Determinar os índices de qualificação para as Provas de Campo, e as bases nas quais as fases preliminares serão realizadas para Provas de Pista;
- 5.1.7 Fazer com que a distribuição e os sorteios para todas as provas sejam realizados de acordo com as Regras e quaisquer regulamentos técnicos aplicáveis e aprovar todas as listas de saída;
- 5.1.8 Decidir sobre quaisquer assuntos que surjam antes da competição e para os quais não haja previsão nestas Regras (ou em quaisquer regulamentos aplicáveis) ou os arranjos para as competições, quando apropriado em conjunto com os Organizadores;
- 5.1.9 Decidir (incluindo, quando apropriado em conjunto com o Árbitro Geral apropriado, quando disponível, e com o Diretor de Competição) sobre qualquer questão que surja durante uma competição cuja previsão não conste nestas Regras (ou regulamentos aplicáveis) ou os arranjos para a competição ou o que pode exigir uma alteração dela para que a competição continue no todo ou em parte ou para garantir justiça àqueles que fazem parte da mesma;
- 5.1.10 Se solicitado, presidir a Reunião Técnica e manter os Árbitros Gerais informados; e
- 5.1.11 Garantir a entrega de relatórios escritos antes da competição sobre seus preparativos e após sua conclusão sobre a execução, incluindo recomendações para edições futuras.

Os Delegados Técnicos nomeados para as competições por convite devem fornecer todo o apoio e aconselhamento necessários aos Organizadores e garantir a apresentação de relatórios escritos sobre a execução da competição.

Informações específicas são fornecidas nas Diretrizes para Delegados Técnicos, que podem ser baixadas no site da *World Athletics*.

A Regra 5 das *Regras de Competição* (e de maneira semelhante a Regra 6 das *Regras de Competição*) foi elaborada para refletir melhor a prática atual em relação aos papéis e deveres dos respectivos delegados e oficiais internacionais. Elas visam tornar mais claros os poderes

que os Delegados Técnicos e Delegados Médicos (ou pessoas delegadas por eles) têm em relação à condução da competição, especialmente em relação a situações imprevistas e, talvez mais importante, quando surgem problemas de assistência médica ao Atleta, particularmente em competições fora do estádio. No entanto, todos os assuntos sob as Regras que estão sob as responsabilidades e o poder do Árbitro permanecem assim. Esses aprimoramentos das Regras não devem ser vistos como mudanças nessa situação - devem abranger as situações que não são expressamente previstas.

## 6. Delegados Médicos

6.1 Os Delegados Médicos devem:

- 6.1.1 Ser a autoridade final sobre todas as questões médicas;
- 6.1.2 Garantir que instalações adequadas para exame médico, tratamento e atendimento de emergência estejam disponíveis no(s) local (is) das áreas de competição, treinamento e aquecimento e que possa ser prestada assistência médica onde os Atletas estejam hospedados e para provisão e conformidade com os requisitos da Regra 6.2 das *Regras Técnicas*;
- 6.1.3 Fazer exames e fornecer certificados médicos de acordo com a Regra 4.4 das *Regras Técnicas*; e
- 6.1.4 Ter o poder de solicitar a um Atleta que se retire antes de uma prova, ou abandone uma prova, imediatamente, durante a competição.

**Nota(i):** Os poderes segundo as Regras 6.1.3 e 6.1.4 das *Regras de Competição* acima podem ser transferidos pelo Delegado Médico a (ou onde nenhum Delegado Médico é nomeado ou está disponível ser exercido por) um médico assim designado pelos Organizadores que normalmente deve ser identificado por uma braçadeira, colete ou traje específico. Quando o Delegado Médico ou um médico não estiver imediatamente disponível para o Atleta, ele poderá instruir um oficial ou outra pessoa autorizada a agir em seu nome.

**Nota(ii):** Qualquer Atleta retirado ou excluído de uma Prova de Corrida ou Marcha Atlética segundo a Regra 6.1.4 das *Regras de Competição* deve ser mostrado no resultado como DNS e DNF, respectivamente. Qualquer Atleta que não atenda a esta determinação deve ser desqualificado.

**Nota(iii):** Qualquer Atleta retirado ou excluído de uma Prova de Campo segundo a Regra 6.1.4 das *Regras de Competição* deve ser mostrado no resultado como DNS se eles não realizaram qualquer tentativa. No entanto, se eles realizaram alguma tentativa, os resultados dessas tentativas deverão permanecer válidos e o Atleta classificado no resultado de acordo. Qualquer Atleta que não atenda a esta determinação deve ser desqualificado dessa prova.

**Nota(iv):** Qualquer Atleta retirado ou excluído de uma Prova Combinada segundo a Regra 6.1.4 das *Regras de Competição* deve ser mostrado no resultado como DNS se eles não iniciaram a primeira prova. No entanto, se eles realizaram a primeira tentativa para iniciar a prova, a Regra 39.10 das *Regras Técnicas* será aplicada. Qualquer Atleta que não atenda a esta determinação deve ser desqualificado dessa prova.

A saúde e a segurança de todos os participantes da competição são uma consideração de alta prioridade para a *World Athletics*, outros órgãos dirigentes e Organizadores de competição. A disponibilidade do conhecimento de uma pessoa respeitada e qualificada no papel de Delegado Médico é essencial para realizar essas tarefas-chave, especialmente porque eles (ou aqueles autorizados por eles ou pelos Organizadores) têm, entre outras funções, a responsabilidade de retirar um Atleta da competição, se necessário, por razões médicas. É importante observar que o poder do Delegado Médico (ou de um médico agindo a seu pedido ou em seu lugar) se aplica a todas as provas.

É essencial que exista um sistema e procedimentos de comunicação confiáveis entre o

Delegado Médico (e os autorizados a agir em seu lugar), os Delegados Técnicos e o Diretor de Competição, particularmente em relação às tarefas sob as Regras 6.1.3 e 6.1.4 das *Regras de Competição*, pois elas têm um impacto direto nas listas de saída, nos resultados e no gerenciamento da competição.

## 7. Delegados de Controle de Dopagem

Os Delegados de Controle de Dopagem deverão fazer a ligação com os Organizadores para assegurar que sejam providenciadas todas as instalações necessárias para a realização do controle de Dopagem. Eles serão responsáveis por todos os assuntos relacionados ao Controle de Dopagem.

## 8. Árbitros Gerais da *World Athletics*

8.1 Quando os Árbitros Gerais da *World Athletics* forem indicados, o(s) Delegado(s) Técnico(s) indicará(ão) o Árbitro Geral da *World Athletics* Chefe entre os demais Árbitros Gerais da *World Athletics* indicados, se um não foi previamente indicado pelo órgão regulador apropriado. Sempre que possível o Árbitro Geral da *World Athletics* Chefe, em conjunto com o(s) Delegado(s) Técnico(s), designará(ão) pelo menos um Árbitro Geral da *World Athletics* para cada prova do programa. O Árbitro Geral da *World Athletics* será o Árbitro Geral de cada prova a qual ele é indicado.

8.2 Em competições de Cross Country, Corrida de Rua, Corrida em Montanha e Corrida em Trilha os Árbitros Gerais da *World Athletics* indicados deverão fornecer todo o suporte necessário aos Organizadores da competição. Eles deverão estar presentes sempre quando uma prova para a qual foram indicados estiver em andamento e deverão assegurar o desenrolar da competição em completa conformidade com as Regras e Regulamentos da *World Athletics* e decisões apropriados que sejam tomadas pelos Delegados Técnicos. O Árbitro Geral da *World Athletics* será o Árbitro Geral de cada prova a qual ele é indicado.

Informações específicas são fornecidas nas Diretrizes de Árbitros Gerais da *World Athletics* que pode ser baixado do website da *World Athletics*.

## 9. Árbitros de Marcha Atlética da *World Athletics*

Os Árbitros de Marcha designados para todas as competições segundo o parágrafo 1. (a) e (b) da definição de Competição do Ranking Mundial devem ser Árbitros de Marcha Atlética Nível Ouro da *World Athletics*.

Os Árbitros de Marcha Atlética indicados para Competições segundo os parágrafos 1. (c), (d) e 2. (a), (b), (c) e (d) da definição de Competição do Ranking Mundial deverão ser Árbitros de Marcha Atlética de Nível Ouro, Prata ou Bronze da *World Athletics*.

## 10. Medidor Internacional de Provas de Rua

Em todas as Competições dos Rankings Mundiais, um Medidor Internacional de Provas de Rua será indicado ou contratado para garantir que os percursos, onde as Provas de Rua são realizadas inteiramente ou parcialmente fora do estádio, são medidos e certificados de acordo com os requisitos da *World Athletics*.

O medidor indicado deverá ser integrante do Painel de Medidores Internacionais de Provas de Rua da *World Athletics*/AIMS (categoria “A” ou “B”).

O percurso deverá ser medido em tempo hábil antes da competição.

O medidor checará e certificará o percurso se achar que está em conformidade com as Regras da *World Athletics* para Provas de Rua (Veja Regras 55.2, 55.3 e 54.11 das *Regras Técnicas* e Notas respectivas). Eles também devem garantir o cumprimento das Regras 31.20 e 31.21 das *Regras de Competição*, no caso de um Recorde Mundial.

Ele deverá cooperar com os Organizadores durante os preparativos e testemunhar a condução da corrida para assegurar que o trajeto percorrido pelos Atletas segue o mesmo trajeto que foi medido e aprovado. Deverá fornecer um certificado apropriado para o(s) Delegado(s) Técnico(s).

## **11. Árbitro de Partida da *World Athletics* e Árbitro de Photo-Finish da *World Athletics***

Em todas as competições organizadas de acordo com os parágrafos 1. (a), (b), (c) e 2. (a), (b) da definição de Competição do Ranking Mundial realizadas em estádio, um Árbitro de Partida da *World Athletics* e um Árbitro de Photo Finish da *World Athletics* deverão ser nomeados respectivamente pelo Conselho, pela Associação de Área apropriada ou pelo órgão regulador apropriado. O Árbitro de Partida da *World Athletics* dará a partida nas corridas (e assumirá quaisquer outras obrigações) atribuídas a ele pelo(s) Delegado(s) Técnico(s) e deverá supervisionar e checar a operação do Sistema de Informação de Saídas. O Árbitro de Photo Finish da *World Athletics* supervisionará todas as funções de Photo Finish e atuará como Árbitro Chefe de Photo Finish.

Informações específicas são fornecidas nas Diretrizes de Árbitro de Partida da *World Athletics* e Árbitro de Photo Finish da *World Athletics* que podem ser baixadas do website da *World Athletics*.

Observe-se que, embora o Árbitro de Photo Finish da *World Athletics* atue como Árbitro Chefe de Photo Finish nas competições para as quais são indicados e os Árbitros Gerais da *World Athletics* atuem como Árbitros Gerais, ainda existe uma divisão clara nas responsabilidades entre o Árbitro de Partida da *World Athletics* e os outros Árbitros da equipe de Partida. Enquanto o Árbitro da *World Athletics* assume todos os poderes e deveres do Árbitro de Partida ao dar a partida em qualquer corrida para a qual está designado, ele não substitui em nenhum outro momento ou tem o poder de substituir o Árbitro Geral de Partida.

## **12. Júri de Apelação**

Em todas as competições organizadas de acordo com os parágrafos 1. (a), (b), (c) e 2. (a), (b) da definição de Competição dos Rankings Mundiais, um Júri de Apelação, que normalmente deve ser constituído de três, cinco ou sete pessoas, será nomeado. Um de seus integrantes será o Presidente e outro o Secretário. Se e quando considerado apropriado, o Secretário pode ser uma pessoa não incluída no Júri.

Em instâncias onde houver uma apelação relativa à Regra 54 das *Regras Técnicas*, pelo menos um integrante do Júri deverá ser um Árbitro de Marcha Atlética Nível Ouro, Prata ou Bronze da *World Athletics*.

Os integrantes do Júri de Apelação não estarão presentes durante quaisquer deliberações do Júri relativas a qualquer apelação que afete, direta ou indiretamente, um Atleta filiado à sua própria Federação Nacional.

O Presidente do Júri solicitará a qualquer integrante implicado por esta Regra a declinar, no caso do integrante do Júri assim já não tiver feito.

O Conselho ou outro órgão regulador apropriado pela competição indicará um ou mais integrantes alternativos do Júri para substituir qualquer outro integrante do Júri que não esteja apto a participar de uma Apelação.

Além disso, deverá haver igualmente um Júri em outras competições quando os Organizadores acharem conveniente ou necessário no interesse da conduta adequada das competições.

A função primária do Júri de Apelação será julgar todas as apelações sob a Regra 8 das *Regras Técnicas* e quaisquer assuntos surgidos durante o desenrolar de uma competição que lhes sejam encaminhados para uma decisão.

## **13. Oficiais de Competição**



Os Organizadores de uma competição e/ou órgão regulador apropriado devem indicar todos os oficiais, sujeitos às regras da Federação Nacional em cujo país a competição se realiza e, no caso de competições de acordo com os parágrafos 1. (a), (b), (c) e 2. (a), (b) da definição de Competição dos Ranking Mundiais, sujeitos às Regras e aos procedimentos do órgão regulador apropriado.

A relação abaixo compreende os Árbitros considerados importantes para o bom andamento da competição. Os Organizadores podem, entretanto, variá-la de acordo com as circunstâncias locais.

#### **Oficiais de Direção**

- Um Diretor de Competição (veja Regra 14 das *Regras de Competição*)
- Um Coordenador de Competição e um número adequado de assistentes (veja Regra 15 das *Regras de Competição*)
- Um Coordenador Técnico e um número adequado de assistentes (veja Regra 16 das *Regras de Competição*)
- Um Coordenador de Apresentação de Competição (veja Regra 17 das *Regras de Competição*)

#### **Oficiais de Competição**

- Árbitro(s) Geral (is) de Câmara de Chamada;
- Árbitro(s) Geral (is) para Provas de Corrida e de Marcha Atlética;
- Árbitro(s) Geral (is) para Provas de Campo;
- Árbitro(s) Geral (is) para Provas de Provas Combinadas;
- Árbitro(s) Geral (is) de Vídeo;
- Árbitro Chefe e um número adequado de Árbitros para Provas de Corrida e de Marcha Atlética (veja Regra 19 das *Regras de Competição*);
- Árbitro Chefe e um número adequado de Árbitros para Provas de Campo (veja Regra 19 das *Regras de Competição*);
- Árbitro Chefe, um número adequado de assistentes e cinco Árbitros para cada Prova de Marcha Atlética realizada no estádio (veja Regra 54 das *Regras Técnicas*);
- Árbitro Chefe, um número adequado de assistentes e oito Árbitros para cada Prova de Marcha Atlética realizada fora do estádio (veja Regra 54 das *Regras Técnicas*);
- Outros Oficiais para competições de Marcha, se necessário, incluindo anotador, oficial encarregado do Painel de Advertências, etc. (veja Regra 54 das *Regras Técnicas*);
- Árbitro Chefe dos Inspetores e um número adequado de Inspetores (veja Regra 20 das *Regras de Competição*);
- Árbitro Chefe de Cronometragem e um número adequado de Cronometristas (veja Regra 21 das *Regras de Competição*);
- Árbitro Chefe de Photo Finish e um número adequado de assistentes (veja Regra 21 das *Regras de Competição* e Regra 19 das *Regras Técnicas*);
- Árbitro Chefe do Sistema de Cronometragem por Transponder (Chip) e um número adequado de assistentes (veja Regra 21 das *Regras de Competição* e Regra 19 das *Regras Técnicas*);
- Coordenador de Partida e um número adequado de Árbitros de Partida e Confirmadores (veja Regra 22 das *Regras de Competição*);

- Assistente do Árbitro de Partida (veja Regra 23 das *Regras de Competição*);
- Árbitro Chefe e um número adequado de Registradores de Voltas (veja Regra 24 das *Regras de Competição*);
- Secretário da Competição e um número adequado de assistentes (veja Regra 25 das *Regras de Competição*);
- Coordenador do Centro de Informações Técnicas (TIC) e um número apropriado de assistentes (veja Regra 25.5 das *Regras de Competição*);
- Comissário Chefe e um número adequado de Comissários (veja Regra 26 das *Regras de Competição*);
- Anemometristas (veja Regra 27 das *Regras de Competição*);
- Árbitro Chefe de Medição (Científica) e um número adequado de assistentes (veja Regra 28 das *Regras de Competição*);
- Árbitro Chefe e um número adequado de Árbitros da Câmara de Chamada (veja Regra 29 das *Regras de Competição*);
- Comissário de Propaganda (veja Regra 30 das *Regras de Competição*).

### **Oficiais Adicionais**

- Anunciadores;
- Estatísticos;
- Médicos;
- Auxiliares para os Atletas, Árbitros e Imprensa.

Árbitros Gerais e Árbitros Chefes devem usar uma braçadeira ou um emblema distinto. Se considerado necessário, podem ser indicados outros assistentes. Deve-se, entretanto, ter o cuidado de manter o local de competição com o menor número possível de oficiais e outras pessoas.

O número de oficiais nomeados para uma competição deve ser adequado para garantir que as tarefas exigidas sejam realizadas de maneira correta e eficiente e também para garantir descanso suficiente se a competição durar um longo período de tempo em um único dia ou em vários dias consecutivos. Mas também é preciso ter cuidado para não nomear muitos, para que a Área de Competição não fique confusa ou obstruída por pessoal desnecessário. Cada vez mais, algumas tarefas realizadas pelos oficiais de campo estão sendo “substituídas” pela tecnologia e, a menos que seja necessário um backup, isso precisa ser levado em consideração quando os oficiais são nomeados.

### *Uma nota sobre segurança*

Os oficiais de competição em provas de Atletismo têm muitas funções importantes, mas nenhuma é mais importante que suas funções para garantir a segurança de todos os envolvidos. A Área de Competição pode ser um lugar perigoso. Implementos pesados e afiados são lançados e representam um perigo para qualquer pessoa em seu caminho. Os Atletas que correm em alta velocidade na pista ou nos corredores podem se machucar e a qualquer pessoa com quem colidem. Aqueles que competem em provas de salto frequentemente aterrissam de maneira inesperada ou não intencional. O clima e outras condições podem tornar a competição de atletismo insegura, temporariamente ou por períodos mais longos.

Houve casos de Atletas, oficiais, fotógrafos e outros que foram feridos (às vezes fatalmente) em acidentes nas Áreas de Competição e treinamento ou próximas a elas. Muitos desses ferimentos poderiam ter sido evitados.

Os oficiais devem sempre estar atentos aos perigos inerentes ao esporte. Eles devem estar

alertas o tempo todo e não devem se distrair. Independentemente de sua posição oficial, todos os oficiais têm a responsabilidade de fazer o possível para tornar a Área de Competição um lugar mais seguro. Todos os oficiais devem pensar em segurança quando e onde estiverem na área de competição e devem intervir quando necessário para evitar um acidente, quando virem condições ou uma situação que poderia levar a um. Garantir a segurança é da maior importância - ainda mais com o estrito cumprimento das *Regras de Competição*. No raro caso de conflito, a preocupação com a segurança deve prevalecer.

#### 14. Diretor de Competição

O Diretor de Competição deverá, quando aplicável, com o(s) Delegado(s) Técnico(s) e outro(s) relevante(s):

- 14.1 Planejar a organização técnica de uma competição, incluindo a integração de Apresentação de Eventos e Cerimônias de Vitória;
- 14.2 Garantir que este plano seja executado antes e durante a competição;
- 14.3 Garantir que quaisquer problemas técnicos sejam resolvidos ou uma solução alternativa seja implementada;
- 14.4 Direcionar a interação entre os participantes da competição; e
- 14.5 Através do sistema de comunicação, estar em contato com todos os principais oficiais e outras partes interessadas relevantes envolvidas na realização e transmissão da competição;
- 14.6 Colaborar plenamente com o Coordenador de Apresentação do Evento para garantir o cumprimento da Regra 17 das Regras da Competição;
- 14.7 Garantir a preparação e publicação do cronograma da Câmara de Chamadas de acordo com a Regra 29.1.1 das Regras da Competição;
- 14.8 Comunicar-se com o Coordenador de Partida para garantir a aplicação da Regra 22.1.3 das Regras de Competição;
- 14.9 Conhecer plenamente os regulamentos aplicáveis à competição e o funcionamento dos sistemas tecnológicos e informáticos previstos; e
- 14.10 Administrar quaisquer questões decorrentes da Regra 7.5 das Regras Técnicas.

Durante a competição, para garantir uma condução eficiente, o Diretor de Competição deverá estar localizado com ótima visão da área de competição, próximo à equipe de Apresentação do Evento e com disponibilidade satisfatória e confiável de conexões tecnológicas e monitores de apoio.

#### 15. Coordenador de Competição

O Coordenador de Competição será responsável pela condução correta da competição. Eles devem verificar se todos os oficiais estão em seus postos, nomear substitutos quando necessário e ter autoridade para retirar da função qualquer oficial que não esteja agindo de acordo com as Regras. Em cooperação com o Comissário designado, ele providenciará para que permaneçam na Área de Competição somente pessoas autorizadas.

**Nota:** Para competições com duração superior a quatro horas ou mais de um dia, é recomendado que o Coordenador da competição tenha um número adequado de Assistentes.

O(s) Coordenador(es) de Competição deve(m) ter a responsabilidade, sob a autoridade do Diretor de Competição e de acordo com as orientações e decisões do(s) Delegado(s) Técnico(s), por tudo o que acontece na Área de Competição. No estádio, eles devem se colocar para poder ver tudo o que está acontecendo e dar as ordens necessárias. Eles devem ter em sua posse a lista completa de todos os oficiais designados e ser capazes de se comunicar de maneira eficiente com os outros Coordenadores, Árbitros Gerais e Árbitros Chefes.

Em competições que ocorrem em vários dias em particular, é possível que alguns Árbitros não consigam atuar durante toda a competição. O Coordenador de Competição terá à sua disposição uma reserva de oficiais da qual ele poderá recorrer para qualquer substituição, se necessário. Mesmo que todos os oficiais de uma prova estejam presentes, o Coordenador de Competição deve garantir que os oficiais cumpram seus deveres corretamente e, se não o fizerem, estar pronto para substituí-los.

Eles devem garantir que os Árbitros (e aqueles que os assistem) deixem a Área de Competição assim que a prova terminar ou quando o trabalho subsequente for concluído.

## **16. Coordenador Técnico**

16.1 O Coordenador Técnico será responsável por garantir que:

- 16.1.1 A pista, corredores, círculos, arcos, setores, área de queda para as Provas de Campo e todos os equipamentos e implementos estão de acordo com as Regras;
- 16.1.2 A colocação ou remoção dos equipamentos e implementos de acordo com o planejamento técnico organizacional para a competição, conforme aprovado pelos Delegado(s) Técnico(s);
- 16.1.3 A apresentação técnica das áreas de competição está de acordo com tal planejamento;
- 16.1.4 Quaisquer implementos permitidos para a competição estejam conferidos e marcados de acordo com a Regra 32.2 das *Regras Técnicas*; e
- 16.1.5 Antes da competição tenha recebido o certificado ou esteja ciente da existência da necessária certificação de acordo com a Regra 10.1 das *Regras Técnicas*.

O Coordenador Técnico atua sob a autoridade do Diretor de Competição ou do Coordenador de Competição, mas um Coordenador Técnico experiente assumirá grande parte de seu papel sem nenhuma direção ou supervisão. Eles devem estar acessíveis a qualquer momento. Se um Árbitro Geral ou Árbitro Chefe de Prova de Campo perceber que o local em que uma prova está ocorrendo (ou ocorrerá) precisa ser modificado ou melhorado, ele deve encaminhar esta necessidade ao Coordenador de Competição que solicitará ao Coordenador Técnico que tome as medidas necessárias. Além disso, quando um Árbitro sente que é necessário mudar o local de uma competição (Regra 25.20 das *Regras Técnicas*), ele age da mesma maneira através do Coordenador de Competição, que solicitará que o Coordenador Técnico realize ou faça realizar, as solicitações do Árbitro Geral. Deve-se lembrar que nem a força do vento nem sua mudança de direção são condições suficientes para mudar o local de uma prova.

Uma vez que o Diretor de Competição ou o(s) Delegado(s) Técnico(s), tenha(m) aprovado a lista de implementos a ser usada durante as provas, o Coordenador Técnico deve preparar, pedir e receber os vários implementos. Para este último, ele ou sua equipe deve então verificar cuidadosamente seu peso e dimensões, e quaisquer implementos pessoais permitidos e enviados, a fim de cumprir as Regras. Ele também deve garantir que a Regra 31.17.4 das *Regras de Competição* seja seguida de maneira correta e eficiente se um Recorde for estabelecido.

Em relação aos implementos de Arremesso e Lançamentos, as informações para os fabricantes quanto à variação dos equipamentos fornecida aos Organizadores foram removidas das Regras em 2017 e transferidas para a documentação relativa ao sistema de certificação da *World Athletics*.

Os Coordenadores Técnicos, no entanto, devem aplicar essas diretrizes ao aceitar novos equipamentos de fornecedores, mas não devem rejeitar implementos enviados ou usados em competição porque eles não estão em conformidade com essa variação. É o peso mínimo que é crítico a esse respeito.

## 17. Coordenador de Apresentação de Competição

O Coordenador de Apresentação de Competição planejará, em conjunto com o Diretor de Competição, os preparativos para a apresentação da prova para uma competição, em cooperação com o(s) Delegado(s) Técnico(s) e de Organização, como e onde aplicáveis. Ele assegurará que o planejamento seja cumprido, resolvendo quaisquer questões importantes junto com o Diretor de Competição e o respectivo Delegado. Ele também conduzirá a interação entre os integrantes da equipe de apresentação da prova, usando um sistema de comunicação para estar em contato com cada um.

Ele deve assegurar que, através de anúncios e os dados da tecnologia disponíveis, o público seja comunicado com informações sobre os Atletas participantes de cada prova, incluindo as listas de saída, resultados intermediários e resultados finais. Os resultados oficiais (posições, tempos, alturas, distâncias e pontos) de cada prova devem ser transmitidos o mais breve possível após recebimento das informações.

Nas competições realizadas nos termos do parágrafo 1. (a) e (b) da definição de Competição do Ranking Mundial, os anunciadores de língua Inglesa e Francesa serão nomeados pelo Conselho.

O Coordenador de Apresentação de Competição (EPM) não apenas tem a responsabilidade de planejar, liderar e coordenar uma produção em termos de apresentação de todas as atividades que ocorrem no campo interno, mas também integrá-las ao espetáculo a ser apresentado aos espectadores dentro do local. O objetivo final de seu trabalho é criar uma produção informativa, divertida, animada e atraente do espetáculo que será oferecido aos espectadores. Para ter sucesso, é importante ter uma equipe e o equipamento necessário para realizar o trabalho. O EPM é o encarregado de coordenar as atividades da equipe de apresentação do evento que trabalha dentro e fora do campo e que está relacionado a essa função, incluindo, entre outros, os anunciantes, os operadores de placar e telão, técnicos de áudio e vídeo e oficiais da cerimônia de vitória.

Para quase todas as competições, um ou mais anunciadores são essenciais. Eles devem ser colocados de forma a poder acompanhar a competição adequadamente e de preferência próximo ou, de outra forma, em comunicação imediata com o Diretor de Competição ou, se nomeado, o Coordenador de Apresentação da Competição.

## 18. Árbitros Gerais

18.1 Um (ou mais) Árbitro(s) Geral (is), conforme apropriado, deverá ser nomeado para a Câmara de Chamada, para Provas de Corrida e de Marcha Atlética, para Provas de Campo e para Provas Combinadas. Quando apropriado, um (ou mais) Árbitro(s) Geral (is) de Vídeo também deve(m) ser nomeado(s). O Árbitro Geral indicado para supervisionar as partidas será designado como Árbitro Geral de Partida.

O(s) Árbitro(s) Geral(is) de Vídeo deve(m) operar a partir de uma Sala de Revisão de Vídeo, deve(m) consultar e estar em comunicação com os outros Árbitros Gerais.

Nas competições em que Árbitros suficientes estejam disponíveis para que mais de um Árbitro Geral seja indicado para as corridas, é altamente recomendável que um deles seja nomeado como Árbitro Geral de Partida. Para ser claro, o Árbitro Geral de Partida em tais circunstâncias deve exercer todos os poderes do Árbitro Geral em relação à Partida e não é obrigado a relatar ou agir através de qualquer outro Árbitro Geral de Provas de Corrida e de Marcha Atlética ao fazê-lo.

Porém, se apenas um Árbitro Geral for designado para as corridas de uma determinada competição e considerando os poderes que eles têm, é altamente recomendável que ele seja posicionado na área de largada durante cada saída (pelo menos para as provas com saída baixa) para presenciar qualquer problema eventual que possa ocorrer e tomar qualquer decisão necessária para resolvê-lo. Isso será mais fácil quando um Sistema de Informação de

Saídas certificado pela *World Athletics* estiver em uso.

Caso contrário, se o Árbitro Geral não tiver tempo para se alinhar com a linha de chegada após a saída (nas provas 100m, 100m/110m com barreiras, 200m e 300m com barreiras) e prever a possível necessidade de o Árbitro Geral decidir as colocações, uma boa solução pode ser a nomeação do Coordenador de Partida (que deve ter uma vasta experiência como titular) para atuar também como Árbitro Geral de Partida.

18.2 Os Árbitros Gerais deverão assegurar-se que as Regras e Regulamentos (e outros Regulamentos Técnicos aplicáveis) sejam observadas. Devem decidir sobre quaisquer protestos ou objeções referentes à condução da competição e decidirão sobre questões levantadas durante a competição (incluindo a Área de Aquecimento, Câmara de Chamada e, após a competição, até e incluindo a Cerimônia de Vitória) e para as quais não houver dispositivos nestas Regras (ou quaisquer Regulamentos Técnicos aplicáveis), quando apropriado ou necessário em conjunto com o(s) Delegado(s) Técnico(s).

O Árbitro Geral não deve atuar como Árbitro ou Inspetor, mas pode tomar qualquer ação ou decisão de acordo com as Regras com base em suas próprias observações e pode anular a decisão de um Árbitro.

*Nota: Para efeitos desta Regra e regulamentos aplicáveis, incluindo os Regulamentos de Publicidade, a Cerimônia de Vitória é concluída quando todas as atividades diretamente relacionadas (incluindo fotografias, volta da vitória (olímpica), interação com o público, etc.) estão concluídas.*

Deve-se observar com atenção que não é necessário que o Árbitro Geral tenha recebido um relatório de um Árbitro ou Inspetor para fazer uma desqualificação. Eles podem agir em todos os momentos por sua própria observação direta.

A Nota acima deve ser interpretada para incluir todos os assuntos incidentais ou relacionados à Cerimônia da Vitória e que o Árbitro Geral da prova é responsável por eles. Quando as Cerimônias da Vitória são realizadas em um local diferente ou em uma sessão diferente, o senso comum deve ser aplicado e, se necessário, outro Árbitro Geral pode ter que ser substituído se não for prático para o Árbitro Geral original gerenciar a situação. Veja também o texto em verde após a Regra 5 das *Regras de Competição*.

18.3 O Árbitro Geral para Provas de Corrida e de Marcha Atlética devem ter competência para decidir colocações em uma prova somente quando os Árbitros não puderem chegar a uma decisão. Eles não terão jurisdição sobre assuntos dentro das responsabilidades do Árbitro Chefe de Marcha Atlética.

O Árbitro Geral de Partida (ou, se não foi designado um, o Árbitro Geral de Corrida ou de Marcha Atlética apropriado) tem jurisdição para decidir sobre quaisquer fatos relacionados a saídas se ele não concordar com as decisões tomadas pela equipe de partida, exceto nos casos em que se refira a uma aparente saída falsa indicada por um Sistema de Informação de Saídas certificado pela *World Athletics*, a menos que por qualquer motivo, o Árbitro Geral determine que as informações fornecidas pelo Sistema são obviamente imprecisas. **Veja também a Regra 8.4.1 das Regras Técnicas.**

O Árbitro Geral de Provas Combinadas deve ter jurisdição sobre a conduta da Prova Combinada e sobre a condução das respectivas provas individuais dentro da mesma (exceto em assuntos relacionados à sua jurisdição quando um Árbitro Geral de Partida tenha sido designado e esteja disponível).

18.4 O Árbitro Geral apropriado deverá verificar todos os resultados finais, solucionará quaisquer pontos duvidosos e, em conjunto com o Árbitro de Medição (Científica) onde indicado, supervisionará as medidas de resultados que tenham sido recordes. Ao final de cada fase de uma prova, a súmula será preenchida imediatamente, assinada

- (ou aprovada de outro modo) pelo respectivo Árbitro Geral ou o Árbitro Chefe de Photo Finish e entregue ao Secretário de Competição.
- 18.5 O Árbitro Geral apropriado deve ter autoridade para advertir ou excluir da competição, qualquer Atleta ou equipe de revezamento conforme a Regra 7.1 das Regras Técnicas.
- 18.6 O Árbitro Geral pode reconsiderar a decisão (se tomada em primeira instância ou ao considerar um protesto) com base em qualquer evidência disponível, desde que a nova decisão seja ainda aplicável. Normalmente, tal reconsideração somente pode ser tomada antes da Cerimônia da Vitória da referida prova ou qualquer decisão aplicável pelo Júri de Apelação.

Esta Regra esclarece que, como no Júri de Apelação (Veja Regra 8.9 das *Regras Técnicas*), um Árbitro Geral pode reconsiderar uma decisão e pode fazê-lo igualmente, independentemente de ter sido uma decisão por si só em primeira instância ou tomada quando se considera um protesto feito para eles. Essa opção pode ser considerada especialmente quando novas evidências de informações são apresentadas rapidamente, pois podem evitar a necessidade de um apelo mais complicado envolvendo o Júri de Apelação. Mas observe as limitações práticas de tempo em tal reconsideração.

- 18.7 Se, na opinião do respectivo Árbitro Geral, surgirem circunstâncias em qualquer competição que, por justiça, exija que uma prova, ou qualquer parte de uma prova, deva ser realizada novamente, ele terá autoridade para declarar a mesma anulada, sendo novamente realizada, quer no mesmo dia ou em outra futura ocasião, conforme ele decidir. (Veja também as Regras 8.4 e 17.1 das *Regras Técnicas*).

Árbitros Gerais e Júris de Apelação devem observar com atenção que, exceto em circunstâncias muito especiais, um Atleta que não termina uma corrida, não deve ser promovido para uma fase seguinte ou incluído em uma repetição de uma série.

- 18.8 Quando um Atleta com uma incapacidade física estiver participando em uma competição segundo estas Regras, o Árbitro Geral apropriado pode interpretar, ou permitir uma adaptação a partir de qualquer Regra (à exceção da Regra 6.3 das *Regras Técnicas*) a fim de permitir a participação do Atleta desde que tal adaptação não ofereça qualquer vantagem ao Atleta sobre outro Atleta competindo na mesma prova. No caso de qualquer dúvida ou se a decisão é contestada, a matéria será encaminhada ao Júri de Apelação.

**Nota:** A presente Regra não tem por objetivo autorizar a participação de corredores guias para Atletas com deficiência visual, a menos que seja especificamente permitido pelos regulamentos de uma competição em particular.

Esta Regra facilita a participação de Atletas ambulantes com deficiência para competir em competições de Atletismo com Atletas sem deficiência. Por exemplo, um amputado de braço não é capaz de cumprir rigorosamente a Regra 16.3 das *Regras Técnicas* durante uma saída baixa, colocando as duas mãos no chão. Essa Regra permite que um Árbitro Geral de Partida interprete as Regras de forma a permitir que o Atleta coloque seu toco no chão, ou coloque blocos de madeira ou similares no chão atrás da linha de saída na qual um toco de braço é colocado, ou no caso de um amputado de antebraço que não consiga entrar em contato com o solo de forma alguma, adotar uma posição inicial sem nenhum contato com o solo.

Deve-se notar, no entanto, que esta Regra não permite que um Árbitro Geral interprete as Regras de maneira que os aspectos relevantes da Regra 6 das *Regras Técnicas* sejam violados - particularmente o uso de tecnologias ou equipamentos que dariam vantagem ao usuário [veja Regras 6.3.3 e 6.3.4 das *Regras Técnicas*, que cobrem especificamente o uso de próteses e outros auxílios].

Nos casos em que Atletas com deficiência estão competindo na mesma prova ao mesmo tempo que Atletas sem deficiência e não cumprem as Regras (seja porque as Regras estipulam assim especificamente ou o Árbitro Geral não é capaz de interpretar as Regras suficientemente de acordo com a Regra 18.8 das *Regras de Competição*), então um resultado separado deve ser declarado para esses Atletas ou sua participação seja claramente indicada nos resultados. (Veja também o Regra 25.3 das *Regras de Competição*). Independentemente, é sempre útil indicar, nas listas de saída e nos resultados, a classificação do IPC/WPA para qualquer ParAtleta que esteja participando.

## 19. Árbitros

- 19.1 O Árbitro Chefe para Provas de Corrida e de Marcha Atlética, o Árbitro Chefe da Marcha Atlética e o Árbitro Chefe para cada Prova de Campo coordenarão o trabalho dos Árbitros em suas respectivas provas. Se as funções dos Árbitros ainda não tiverem sido determinadas previamente, eles deverão determiná-las.
- 19.2 Os Árbitros podem reconsiderar qualquer decisão original por eles feita se foi cometida por erro, desde que a nova decisão ainda seja aplicável. Alternativamente ou se uma decisão tiver sido posteriormente tomada por um Árbitro Geral ou pelo Júri de Apelação, devem encaminhar todas as informações disponíveis ao Árbitro Geral ou ao Júri de Apelação.

### Provas de Corrida e de Marcha Atlética

- 19.3 Os Árbitros devem colocar-se de um mesmo lado na pista ou percurso e decidir a ordem de chegada dos Atletas e, em qualquer caso em que eles não chegarem a uma conclusão, devem encaminhar a questão ao Árbitro Geral, que decidirá.

**Nota:** *Os Árbitros devem ficar colocados no mínimo a cinco metros de distância alinhados com a chegada e ficarão em uma plataforma elevada.*

### Provas de Campo

- 19.4 Os Árbitros julgarão e registrarão cada tentativa e medirão cada tentativa válida dos Atletas em todas as Provas de Campo. Nos Saltos em Altura e com Vara devem ser feitas medições precisas sempre que a barra for elevada, particularmente se estiver sendo tentado um recorde. No mínimo dois Árbitros devem fazer o registro de todas as tentativas, confrontando suas anotações após o final de cada série de tentativas.

O Árbitro respectivo normalmente indicará a validade ou não de uma tentativa levantando uma bandeira branca ou vermelha, conforme o caso. Uma indicação visual alternativa também pode ser aprovada.

A menos que um Árbitro tenha certeza de que ocorreu uma infração às Regras, ele normalmente dará o benefício de qualquer dúvida ao Atleta, determinará se a tentativa é válida e levantará uma bandeira branca. No entanto, quando um Árbitro Geral de Vídeo é nomeado e com acesso às imagens das Provas de Campo, existe uma opção em caso de dúvida para o Árbitro em conjunto com o Árbitro Geral em campo atrasar o levantamento de qualquer bandeira até que seja aconselhado pelo Árbitro Geral de Vídeo, sempre garantindo que a marca onde o implemento caiu seja preservada ou que a tentativa seja medida caso seja válida. Alternativamente, o Árbitro, em caso de dúvida real, pode levantar a bandeira vermelha, garantir que a marca seja preservada ou que a tentativa seja medida e, em seguida, procurar orientação do Árbitro Geral de Vídeo.

Recomenda-se que, para cada Prova de Campo, apenas um conjunto de bandeiras branca e vermelha seja usado para reduzir a possibilidade de qualquer confusão sobre a validade das tentativas. Considera-se que nunca é necessário usar mais de um conjunto de bandeiras em uma prova de salto. Quando um placar específico não estiver disponível para indicar a leitura do vento em saltos horizontais, alguma forma de indicação que não seja uma bandeira vermelha deve ser usada para indicar uma leitura excessiva.



Em provas de Arremesso e Lançamento, com relação a:

- (a) Indicações dos outros Árbitros do círculo para o Árbitro com as bandeiras de que uma falha foi cometida, recomenda-se que uma forma alternativa de indicação das bandeiras seja usada, como um pequeno cartão vermelho na mão do Árbitro;
- (b) Queda de um implemento sobre a linha do setor ou completamente fora do setor de queda, é recomendável que uma forma alternativa de indicação das bandeiras seja usada - como o braço estendido de um árbitro paralelo ao chão;
- (c) Julgamento de uma tentativa do lançamento de dardo de que a cabeça de metal não tocou o solo antes de qualquer outra parte do dardo, é recomendável que uma forma alternativa de indicação das bandeiras seja usada - como empurrar a mão aberta do Árbitro em direção ao chão.

## 20. Inspetores (Provas de Corrida e de Marcha Atlética)

- 20.1 Os Inspetores são auxiliares do Árbitro Geral, mas sem poder de decisão final.
- 20.2 Os Inspetores deverão se posicionar no local designado pelo Árbitro Geral, de modo a que sua posição permita observar de perto a competição e, no caso de uma falha ou infração das Regras (outra que não a Regra 54.2 das *Regras Técnicas*) por um Atleta ou outra Pessoa, fazer imediatamente um registro por escrito do ocorrido para o Árbitro Geral.
- 20.3 Qualquer infração das regras deve ser comunicada ao Árbitro Geral em questão levantando uma bandeira amarela ou qualquer outro meio confiável, aprovado pelo(s) Delegado(s) Técnico(s).
- 20.4 Um número suficiente de Inspetores deve ser também designado para fiscalizar as zonas de passagem do bastão nas provas de revezamento.

**Nota(i):** Quando um Inspetor observar que um Atleta correu em uma raia diferente da sua, ou que a troca de bastão tenha sido realizada fora da zona de passagem, ele deverá imediatamente marcar na pista com material adequado o lugar onde a falta aconteceu ou fazer uma anotação semelhante, em papel ou por meios eletrônicos.

**Nota(ii):** O(s) Inspetor(es) deve(m) relatar ao Árbitro Geral qualquer quebra das Regras, mesmo se o Atleta (ou equipe, para provas de revezamento) não completar a corrida.

O Árbitro Chefe dos Inspetores (veja Regra 13 das *Regras de Competição*) é o Assistente do Árbitro Geral de Provas de Corrida e de Marcha Atlética e indica a colocação e coordena o trabalho e os relatórios de cada Inspetor. Mapas que podem ser baixados do site da *World Athletics* recomendam os pontos em que os Inspetores (sempre sujeitos ao número disponível) devem ser colocados para as várias Provas de Pista. Deve-se entender que mapas descrevem uma possibilidade. Cabe ao Coordenador de Competição, em consulta com o Árbitro Geral de Provas de Corrida e de Marcha Atlética, selecionar o número apropriado de Inspetores de acordo com o nível da competição, o número de inscrições e o número de Árbitros disponíveis.

### *Indicação de uma infração*

Quando as provas ocorrem em uma pista sintética, tem sido prática fornecer fita adesiva aos Inspetores para que eles possam marcar a pista onde ocorreu uma infração - embora as Regras (veja a nota (i) acima) agora reconheçam que isso pode ser e é feito com frequência de outras maneiras.

Observe que a falha em relatar uma infração de uma maneira específica (ou de todo) não impede que uma desqualificação válida seja feita.

É importante que os Inspetores reportem todos os casos em que acreditam que as Regras foram violadas, mesmo quando o Atleta ou equipe não termine uma prova. A adição da Regra 8.4.4 das *Regras Técnicas* visa padronizar a prática e complementar a Nota (ii) à Regra 20 das

*Regras de Competição* - pois houve uma clara diferença de abordagem em todo o mundo.

A prática padrão geral deve ser que quando um Atleta/equipe de revezamento não termina uma prova, geralmente deve ser indicado como DNF em vez de DQ, inclusive em provas de barreiras onde uma regra técnica foi violada, mas o Atleta não ultrapassa a linha de chegada. A Regra 8.4.4 das *Regras Técnicas* existe para cobrir a situação em que um Atleta ou equipe faz um protesto.

Gráficos que podem ser baixados do site da *World Athletics* recomendam os pontos em que os Inspetores de Pista (sujeito sempre ao número disponível) devem ser colocados para as várias Provas de Corrida e de Marcha Atlética.

A prática padrão geral deve ser aquela em que um Atleta / equipe de revezamento não termina uma corrida, geralmente sendo descrito como DNF em vez de DQ, inclusive em corridas com barreiras onde uma regra técnica foi violada, mas o Atleta obviamente parou de correr, mesmo que eventualmente cruze a linha de chegada. A regra 8.4.4 das *Regras Técnicas* está em vigor para cobrir a situação em que tal Atleta ou equipe faz um protesto - então a regra 8.4.4 das *Regras Técnicas* é adicionada.

## **21. Cronometristas, Árbitros de Photo Finish e de Transponders (Chips)**

- 21.1 No caso de Cronometragem manual, um número suficiente de Cronometristas para o número de Atletas inscritos deve ser indicado. Um deles então será designado o Chefe dos Cronometristas. Esses Cronometristas devem agir como Cronometristas reservas quando um Sistema Totalmente Automático de Photo Finish ou de Cronometragem por Transponder (Chip) é utilizado.
- 21.2 Os Cronometristas, Árbitros de Photo Finish e de cronometragem por Transponder (Chip) devem agir de acordo com a Regra 19 da *Regras Técnicas*.
- 21.3 Quando um Sistema de Cronometragem Totalmente Automático e de Photo Finish for usado, deverá ser indicado um Árbitro Chefe de Photo Finish e um número adequado de assistentes.
- 21.4 Quando um Sistema de Cronometragem por Transponder (Chip) for usado, deverá ser indicado um Árbitro Chefe de Cronometragem por Transponder (Chip) e um número adequado de assistentes.

As Diretrizes para cronometragem manual podem ser baixadas no site da *World Athletics*.

## **22. Coordenador de Partida, Árbitro de Partida e Confirmadores**

- 22.1 O Coordenador de Partida deve:
  - 22.1.1 Designar as tarefas para a equipe de Árbitros de partida. No caso de competições segundo o parágrafo 1. (a), (b), (c) e 2. (a), (b) e (c) da definição de Competições dos Rankings Mundiais, a determinação de quais provas serão designadas aos Árbitros de Partida da *World Athletics* será de responsabilidade do(s) Delegado(s) Técnico(s).
  - 22.1.2 Supervisionar os deveres a serem desempenhados por cada integrante da equipe.
  - 22.1.3 Informar o Árbitro de Partida, após receber a ordem apropriado do Diretor de Competição, que tudo está em ordem para iniciar os procedimentos da largada (ex. que os Cronometristas, Árbitros e onde aplicável Árbitro Chefe de Photo Finish, Árbitro Chefe de Transponder (Chip) e Anemometristas estão prontos).
  - 22.1.4 Agir como interlocutor entre a equipe técnica da empresa de equipamento de cronometragem e os Árbitros.

- 22.1.5 Manter todos os papéis produzidos durante os procedimentos da largada, incluindo todos os documentos contendo os tempos de reação e/ou as imagens gráficas da saída falsa se disponível.
- 22.1.6 Assegurar que, na sequência de qualquer decisão nos termos das Regras 16.8 ou 39.8.3 das *Regras Técnicas*, o procedimento estabelecido na Regra 16.9 das *Regras Técnicas* foi seguido.

Todos os integrantes da equipe de partida devem estar bem informados sobre as Regras e como elas devem ser interpretadas. A equipe também deve ter clareza sobre quais procedimentos seguirá ao implementar as Regras, para que as provas possam continuar sem demora. Eles devem entender bem os respectivos deveres e funções de cada integrante da equipe, especialmente o Árbitro de Partida e o Árbitro Geral de Partida.

- 22.2 O Árbitro de Partida, cuja responsabilidade principal é garantir uma partida justa e equitativa para todos os Atletas, terá total controle sobre os Atletas em suas marcas. Quando um Sistema de Informação de Saídas é usado, para auxiliar em corridas usando a posição agachada, a Regra 16.6 das *Regras Técnicas* deve ser aplicada.
- 22.3 O Árbitro de Partida deverá posicionar-se de tal maneira que tenha o total controle visual de todos os Atletas durante o procedimento de largada.

É recomendado, especialmente para as saídas escalonadas, que alto-falantes sejam utilizados em raias individuais para transmitir os comandos de saída e qualquer anulação de saída a todos os Atletas ao mesmo tempo.

**Nota:** O Árbitro de Partida deve posicionar-se de maneira que todos os Atletas estejam em seu ângulo de visão. Para corridas com saída baixa é necessário que ele então se posicione de modo que possa verificar que todos os Atletas estejam imóveis e corretamente posicionados em seus lugares antes do disparo da arma ou do aparelho de saída aprovado. Todos os equipamentos de largada são denominados “arma” para os fins das Regras. Quando alto-falantes não são usados em corridas com saídas escalonadas, o Árbitro de Partida deverá posicionar-se de maneira que a distância entre ele e cada Atleta seja aproximadamente a mesma. Quando, entretanto, o Árbitro de Partida não puder se colocar em tal posição, a arma deverá ser colocada na posição correta e disparada por contato elétrico.

Os comandos do Árbitro de Partida devem ser claros e ouvidos por todos os Atletas, mas, a menos que estejam longe dos Atletas e sem um sistema de alto-falantes, eles devem evitar gritar enquanto dão os comandos.

- 22.4 Um ou mais confirmadores devem ser designados para auxiliar o Árbitro de Partida.

**Nota:** Nas provas de 200m, 300m com barreiras, 400m, 400m com barreiras, Revezamentos 4x100m, 4x100m Misto, 4x200m, Medley, 4x400m e 4x400m Misto, deverá haver no mínimo dois Confirmadores.

- 22.5 Cada Confirmador deverá colocar-se de tal maneira que possa observar igualmente todos os Atletas a seus cuidados.
- 22.6 O Árbitro de Partida e/ou cada Confirmador deve anular ou interromper uma saída se houver qualquer violação das Regras. Depois de uma saída anulada ou interrompida, o Confirmador deverá comunicar suas observações ao Árbitro de Partida, que decidirá se uma advertência ou desqualificação será dada e a qual (is) Atleta(s). (Veja as Regras 16.7 e 16.10 das *Regras Técnicas*). Para infrações disciplinares, a decisão é tomada pelo Árbitro Geral. (Veja também Regra 16.5 das *Regras Técnicas*.)
- 22.7 A advertência e desqualificação sob as Regras 16.8 e 39.8.3 das *Regras Técnicas* só podem ser decididas pelo Árbitro de Partida. (Veja também a Regra 18.3 das *Regras de Competição*).

É necessário levar em consideração a Regra 18.3 das *Regras de Competição* ao interpretar esta

Regra e a Regra 16 das *Regras Técnicas*, pois, na verdade, é o Árbitro de Partida e o Árbitro Geral responsável pelas partidas que podem determinar se uma partida é justa. Por outro lado, um Confirmador não tem esse poder e, embora possa indicar uma saída falsa, não pode agir unilateralmente depois dessa indicação e deve simplesmente relatar suas observações ao Árbitro de Partida.

As Diretrizes para a partida podem ser baixadas no site da *World Athletics*.

## **23 Assistentes do Árbitro de Partida**

- 23.1 Os Assistentes do Árbitro de Partida devem conferir se os Atletas estão participando em suas séries ou provas corretas e se estão usando seus números corretamente.
- 23.2 Eles devem posicionar os Atletas nas suas raias ou posições corretas, alinhando-os aproximadamente três metros atrás da linha de saída (no caso de saídas escalonadas, similarmente atrás de cada linha de saída). Quando isto tiver sido concluído eles devem avisar ao Árbitro de Partida que tudo está pronto. Se for ordenada uma nova saída, os Assistentes do Árbitro de Partida devem posicionar novamente os Atletas.
- 23.3 Os Assistentes do Árbitro de Partida serão responsáveis pela entrega dos bastões aos primeiros Atletas dos revezamentos.
- 23.4 Quando o Árbitro de Partida ordenar que os Atletas ocupem seus lugares, os Assistentes do Árbitro de Partida devem assegurar-se que as Regras 16.3 e 16.4 das *Regras Técnicas* estão sendo observadas.
- 23.5 No caso de uma saída falsa, os Assistentes do Árbitro de Partida procederão de acordo com a Regra 16.9 das *Regras Técnicas*.

## **24 Registradores de Voltas**

- 24.1 Os Registradores de Voltas deverão registrar as voltas completadas por todos os Atletas em corridas acima de 1.500m. Para corridas a partir de 5.000m e acima e para as provas de Marcha Atlética, será indicado um número de Registradores de Voltas sob a direção do Árbitro Geral e deverão ser providenciadas súmulas próprias para anotar os tempos de cada volta (conforme for transmitido por um Cronometrista Oficial) dos Atletas sob sua responsabilidade. Quando tal sistema é utilizado, nenhum Registrador de Voltas deverá controlar mais que quatro Atletas (seis para provas de Marcha Atlética). Ao invés de anotar as voltas manualmente, um sistema computadorizado, o qual pode envolver um Transponder (Chip) carregado por cada Atleta, pode ser usado.
- 24.2 Um Registrador de Voltas será responsável por manter, na linha de chegada, um placar das voltas que restam. O placar será mudado a cada volta quando o líder entrar na reta que termina na linha de chegada. Além disso, indicação manual deve ser dada, quando apropriado, aos Atletas que tenham sido ou estejam para ser ultrapassados.

A volta final de cada Atleta é indicada, normalmente, pelo soar de um sino.

As Diretrizes para o registro de voltas podem ser baixadas no site da *World Athletics*.

## **25 Secretário de Competição, Centro de Informação Técnica (TIC)**

- 25.1 O Secretário de Competição deverá recolher os resultados completos de cada prova, detalhes os quais devem ser fornecidos pelo Árbitro Geral, o Cronometrista Chefe, Árbitro Chefe de Photo Finish ou Árbitro Chefe de Transponder (Chip) e o Anemometrista. Então ele deve imediatamente passar esses detalhes para o Anunciador, registrar os resultados e entregar a súmula ao Diretor de Competição.

Onde for utilizado um sistema de resultados computadorizado, o computador em cada local de Prova de Campo deverá assegurar que os resultados completos de cada prova estão inseridos no sistema de computador. Os resultados de pista serão inseridos sob a orientação do Árbitro Chefe de Photo Finish. O Anunciador e o Diretor de Competição

deverão ter acesso aos resultados através de um computador.

- 25.2 Em provas em que os Atletas estão competindo com diferentes especificações (como peso dos implementos ou altura das barreiras), as diferenças relevantes devem ser claramente indicadas nos resultados ou apresentado um resultado separado para cada categoria.
- 25.3 Onde as normas para uma competição, que não seja sob o parágrafo 1. (a) e (b) da definição de Competição dos Rankings Mundiais, permitam a participação simultânea de Atletas:
- 25.3.1 Competindo com o auxílio de outra pessoa, ou seja, um corredor guia; ou
- 25.3.2 Usando um auxílio mecânico que não é autorizado de acordo com a Regra 6.3.4 das *Regras Técnicas*;

Os seus resultados serão listados separadamente e, quando aplicável, a sua classificação esportiva deve estar descrita.

- 25.4 As seguintes siglas devem ser usadas na elaboração de listas de saída e resultados, quando aplicável:

Não iniciou	DNS
Não terminou (Provas de Corrida, Provas de Marcha Atlética ou Provas Combinadas)	DNF
Nenhuma tentativa válida	NM
Desqualificado (seguido do número da Regra aplicada)	DQ
Tentativa válida em provas de Saltos Verticais	O
Tentativa que o Atleta falhou em Provas de Campo	X
Tentativa que o Atleta passou em Provas de Campo	-
Atleta que se retirou de uma Prova de Campo	r
Qualificado pela classificação em Provas de Pista	Q
Qualificado por tempo em Provas de Pista	q
Qualificado por índice em Provas de Campo	Q
Qualificado por resultado em Provas de Campo	q
Qualificado para a próxima fase pelo Árbitro Geral	qR
Qualificado para a próxima fase pelo Júri de Apelação	qJ
Qualificado para a próxima fase por sorteio	qD
Flexão do Joelho “Dobrar o Joelho” (Marcha Atlética)	>
Perda de Contato “Flutuação” (Marcha Atlética)	~
Cartão Amarelo (seguido do número da Regra aplicada)	YC
Segundo Cartão Amarelo (seguido do número da Regra aplicada)	YRC
Cartão Vermelho (seguido do número da Regra aplicada)	RC

Violação de raia (Regras 17.3.3 e 17.3.4 das Regras Técnicas)	L
Competindo sob protesto	P

Se um Atleta é advertido ou desqualificado em uma prova por uma violação de qualquer Regra, será feita referência nos resultados oficiais à Regra que foi violada.

Se um Atleta é desqualificado de uma prova por agir de forma antidesportiva ou imprópria, deve ser feita referência nos resultados oficiais, dando motivos para tal desqualificação.

As Regras 25.2-4 das *Regras de Competição* a partir de 2015 são definidas para padronizar procedimentos e o uso da terminologia em situações comuns nas listas de saída e resultados. As Regras 25.2 e 25.3 das *Regras de Competição* reconhecem a situação não incomum em muitas competições de menor nível técnico (e mesmo em algumas competições de alto nível) em que Atletas de diferentes faixas etárias ou que têm classes esportivas (Para atletismo) estão competindo nas mesmas competições. Esta Regra confirma que isso é aceitável - inclusive como um meio de atender aos requisitos mínimos de número de Atletas participantes, mesmo para os fins da Regra 31.1 das *Regras de Competição*, além de definir como os resultados devem ser apresentados.

Dado que desqualificações podem ser feitas por razões técnicas e disciplinares, é muito importante que o motivo de uma desqualificação seja sempre indicado nos resultados. Isso é alcançado sempre indicando a Regra sob a qual o Atleta foi advertido ou desqualificado junto ao símbolo.

O uso de "r" é idealizado para cobrir situações nas quais um (a) Atleta decide não continuar em uma Prova de Campo por causa de lesão (ou qualquer outro motivo, pois não é necessário que ele/ela forneça uma). Geralmente, isso ocorre no salto em altura ou no salto com vara e aqui é importante observar que isso tem implicações para a condução posterior da competição, incluindo a aplicação do tempo para as tentativas sob a Regra 25.17 das *Regras Técnicas*, pois um abandono pode reduzir os Atletas restantes da competição para 1 ou 2 ou 3 e será necessária a aplicação de um tempo maior para as tentativas.

Em outras Provas de Campo, um método alternativo seria mostrar todas as tentativas restantes como um "passou a tentativa", mas o uso de "r" fornece uma indicação clara de que o/a Atleta não está mais pretendendo competir nessa prova - enquanto a exibição de passes ainda deixa a possibilidade de que o/a Atleta mais tarde poderia mudar de ideia.

Veja também os comentários referentes à Regra 6 das *Regras de Competição*.

Um (a) Atleta será considerado (a) como DNS se:

- a) Após o seu nome ter sido incluído na lista de saída para qualquer prova, ele não comparecer à Câmara de Chamada para essa prova;
- b) Tendo passado pela Câmara de Chamada, ele não realiza nenhuma tentativa em uma Prova de Campo ou não tenta fazer uma saída em uma Prova de Corrida ou de Marcha Atlética; ou
- c) Se a Regra 39.10 das *Regras Técnicas* se aplicar.

25.5 Um Centro de Informação Técnica (TIC) será instalado para competições realizadas segundo o parágrafo 1. (a), (b), (c) e 2. (a), (b) e (c) da definição de Competição dos Rankings Mundiais e é recomendado para outras competições realizadas em mais de um dia. O TIC pode ser operado de forma virtual ou física, ou uma combinação de ambas. A principal função do TIC é assegurar uma melhor comunicação entre cada equipe, os Organizadores, o(s) Delegado(s) Técnico(s) e a administração da competição relacionada a questões técnicas e outras situações relacionadas à competição.

Um Centro de Informações Técnicas, efetivamente gerenciado, ajudará significativamente na entrega de uma organização de competição de alta qualidade. O Coordenador do TIC deve ter um excelente conhecimento das Regras e, igualmente importante, dos Regulamentos específicos para a competição em particular.

O horário de funcionamento do TIC deve refletir o horário da competição, além de alguns períodos antes e depois em que será necessário interagir entre as várias partes, principalmente entre as equipes participantes e os Organizadores. É comum, embora não seja essencial, que eventos maiores tenham “ramificações” do TIC (às vezes chamado de Mesa de Informações Esportivas (SID)) nos principais locais de hospedagem dos Atletas. Se for esse o caso, deve haver uma excelente comunicação entre o(s) SID(s) e o TIC.

Como o horário de funcionamento do TIC e do(s) SID(s) pode ser longo, será necessário que o Coordenador do TIC tenha vários assistentes e trabalhe em turnos. Quando um TIC virtual estiver total ou parcialmente em operação, o horário de funcionamento poderá ser ampliado com mais facilidade, mas é importante deixar claro os horários em que a operação virtual será monitorada.

Embora alguns deveres do TIC estejam cobertos pelas Regras (veja, por exemplo, a Regra 25 das Regras de Competição e as Regras 8.3 e 8.7 das *Regras Técnicas*), outros serão estabelecidos nos Regulamentos de cada competição e nos documentos da competição, tais como os manuais de equipe, etc.

## **26 Comissário**

O Comissário deverá ter o controle da Área da Competição e não permitirá a entrada e a permanência de quaisquer pessoas senão os Árbitros e Atletas aguardando suas provas ou outras pessoas autorizadas com credencial válida.

O papel do Comissário é controlar a entrada na Área de Competição durante os preparativos imediatamente antes e enquanto a competição estiver em andamento. Eles operam geralmente de acordo com o plano estabelecido pelo Diretor de Competição e, em assuntos mais imediatos, recebem seus pedidos diretamente do Coordenador de Competição. Assim, eles vão:

- (a) Efetuar o controle das entradas dos Atletas, bem como, dos Árbitros e voluntários, força de trabalho, fotógrafos credenciados e equipes de TV na Área de Competição. Em cada competição, o número de credenciados em campo é previamente acordado e todas essas pessoas devem usar uma identificação especial;
- (b) Efetuar o controle no ponto em que os Atletas saem da Área de Competição (geralmente para provas maiores na Zona Mista e/ou na Área de Controle Pós-Evento) quando terminam as suas provas;
- (c) Garantir que, a todo o momento, as linhas de visão dos locais de competição sejam as mais claras possíveis para o benefício dos espectadores e para a televisão.

Eles são diretamente responsáveis perante o Coordenador de Competição, que deve poder contatá-los a qualquer momento, se necessário.

Para auxiliar o Comissário e sua equipe em seu trabalho, é comum que as pessoas autorizadas a entrar na Área de Competição, exceto os Atletas, sejam claramente distinguíveis por meio de identificação especial ou cartão de credenciamento ou uniforme diferenciado.

## **27 Anemometrista**

O Anemometrista deve verificar a velocidade e direção do vento no sentido das corridas nas provas em que ele é designado e deve registrar e assinar os resultados obtidos e encaminhá-los ao Secretário de Competição.

Embora na prática o Anemometrista, o Coordenador Técnico ou um Árbitro de Photo Finish

realmente possa colocar o anemômetro no local correto, em última análise, é responsabilidade do Árbitro Geral apropriado verificar se isso é feito e de acordo com as Regras (veja as Regras 17.10 e 29.11 das *Regras Técnicas*).

Note-se que, particularmente para as Provas de Pista, o anemômetro pode ser operado remotamente. Nesses casos, está quase sempre conectado ao Sistema de Photo Finish e ao "Sistema" de resultados, para que um Anemometrista não seja necessário e suas funções sejam cumpridas, por exemplo, por alguém da equipe de Photo Finish.

## 28 Árbitro de Medição (Científica)

Um Árbitro Chefe de Medição (Científica) e um ou mais assistentes devem ser designados quando um sistema de medição eletrônica de distância (**EDM**) ou de medição de distância através de vídeo (**VDM**) ou outro dispositivo de medição científica for utilizado.

Antes do início da competição, ele encontrará a equipe técnica envolvida para se familiarizar com o equipamento.

Antes de cada prova, ele supervisionará o posicionamento dos instrumentos de medição, levando em consideração os requisitos técnicos fornecidos pelo fabricante e pelo laboratório de calibragem do instrumento.

Para garantir que o equipamento esteja funcionando corretamente, deve, antes da prova, supervisionar um conjunto de medições, juntamente com os Árbitros e sob a supervisão do Árbitro Geral da prova, para confirmar os resultados obtidos usando uma trena de aço calibrada e verificada. Um formulário será emitido e assinado por todos os envolvidos no teste que será anexado à súmula.

Durante a competição, ele permanecerá no comando da operação. Ele informará ao Árbitro Geral para certificar que o equipamento é exato.

**Nota:** *Uma série de medições de verificação deve ser feita após, e se as circunstâncias o justificarem durante a prova, geralmente sem referência à trena de aço.*

Quando o equipamento de medição de distância eletrônica ou por vídeo é usado, um Árbitro Chefe é colocado como oficial encarregado de maneira semelhante ao caso do Photo Finish ou Cronometragem por Transponder (Chip). No caso da medição de vídeo, espera-se que o Árbitro Chefe de Medição assuma um papel mais ativo e prático durante as provas, do que seria o caso da medição de distância eletrônica totalmente em campo.

Em particular, isso deve envolver a garantia de que existe um sistema de comunicação adequado entre os Árbitros de campo e os Árbitros que realizam a leitura por vídeo para garantir que cada medição seja feita corretamente e que, no caso dos saltos horizontais, a marca da queda não seja desfeita até que uma imagem seja confirmada.

Seja o Árbitro Chefe de Medição ou outro Árbitro responsável por garantir que a leitura do vídeo esteja correta, eles devem ter um cuidado especial para garantir que a tentativa atual, e não a anterior, esteja sendo medida.

## 29 Árbitros da Câmara de Chamada

29.1 O Árbitro Chefe da Câmara de Chamada deve:

29.1.1 Em conjunto com o Diretor de Competição, preparar e publicar um cronograma da Câmara de Chamada para cada prova, pelo mesmo, os primeiros e últimos horários de entrada na Câmara de Chamada e o horário em que os Atletas irão para a Área de Competição a partir da última Câmara de Chamada;

29.1.2 Supervisionar o trânsito entre a Área de Aquecimento e a Área de Competição para assegurar que os Atletas, após terem sido checados na Câmara de Chamada, estejam presentes e prontos no local de competição no horário de



início previsto de suas provas.

Os Árbitros da Câmara de Chamada deverão assegurar que os Atletas estejam utilizando o uniforme oficial de seu país ou de seu clube aprovados pelo órgão regulador apropriado, e que os identificadores de números/nomes sejam usados corretamente e correspondem às listas de saída e que os calçados, número e tamanho dos pregos, propaganda nas bolsas e vestuários dos Atletas estejam de acordo com as Regras e Regulamentos aplicáveis e que material não autorizado não seja introduzido na Área de Competição.

Os Árbitros deverão encaminhar qualquer questão não resolvida ou questões levantadas ao Árbitro Geral da Câmara de Chamada.

Uma Câmara de Chamada bem planejada e gerenciada com eficiência é fundamental para o sucesso de uma competição. Planejando para garantir espaço suficiente no ponto em que a Câmara de Chamada estará em sua capacidade máxima, quantas câmaras de chamadas (e seções em cada uma) são necessárias e um sistema de comunicação confiável com os outros oficiais e para notificar os Atletas quando estes devem se apresentar à Câmara de Chamada, a partir da Área de Aquecimento, é sempre importante. Outras considerações variarão de acordo com o tipo de competição e o número de verificações que for decidido que será realizado na Câmara de Chamada. Por exemplo, na maioria das competições escolares, é improvável que a verificação de publicidade em uniformes seja um problema, enquanto a verificação dos pregos para proteger a superfície da pista pode ser. É importante que no processo de planejamento seja determinado quais verificações serão feitas e, preferencialmente, estas devem ser comunicadas aos Atletas e equipes com antecedência para evitar estresse ou confusão imediatamente antes da competição. Os Árbitros da Câmara de Chamada devem garantir que os Atletas estejam na série, prova ou grupos corretos e que eles saiam para a Área de Competição em tempo hábil, de acordo com o cronograma da Câmara de Chamada. Sempre que possível, o cronograma deve ser disponibilizado aos Atletas e equipes antes do início de cada dia de competição.

### **30      Comissário de Propaganda**

O Comissário de Propaganda (quando nomeado) supervisionará e aplicará as atuais Regras e Regulamentos de Propaganda e decidirá sobre quaisquer questões ou assuntos não resolvidos na Câmara de Chamada, em conjunto com o Árbitro Geral da Câmara de Chamada.

## PARTE III – RECORDES MUNDIAIS

### 31 Registros Mundiais

#### *Apresentação e Homologação*

31.1 Um Recorde Mundial deve ser estabelecido em uma prova oficial que tenha sido prévia e devidamente marcada, anunciada e autorizada antes do dia da prova pela Federação Nacional filiada a *World Athletics* em cujo País ou Território a competição é conduzida sob as Regras. Para provas individuais, pelo menos três Atletas e para provas de revezamento, pelo menos duas equipes devem ser concorrentes de boa fé na competição. Exceto para Provas de Campo realizadas conforme previsto na Regra 9 das *Regras Técnicas* e competições realizadas fora do estádio de acordo com as Regras 54 e 55 das *Regras Técnicas*, nenhuma performance estabelecida por um Atleta será ratificada se tiver sido obtida durante uma competição mista.

**Nota:** *Registros em Corridas de Rua apenas para mulheres estão sujeitos às condições estabelecidas na Regra 32 das Regras de Competição.*

31.2 As seguintes categorias de Registros Mundiais são aceitas pela *World Athletics*:

31.2.1 Registros Mundiais;

31.2.2 Registros Mundiais Sub-20.

**Nota(i):** *Para os propósitos destas Regras, a menos que o contexto diga o contrário, Registros Mundiais se referem a todas as categorias de Registros de acordo com esta Regra.*

**Nota(ii):** *Os Registros Mundiais de acordo com as Regras 31.2.1 e 31.2.2 das Regras de Competição devem reconhecer os melhores resultados ratificados em qualquer instalação que cumpra as Regras 31.12 ou 31.13 das Regras de Competição.*

31.3 Um Atleta (ou Atletas em caso de Provas de Revezamento) que consiga um Recorde Mundial deve:

31.3.1 Estar elegível para competir sob as Regras da *World Athletics*;

31.3.2 Estar sob a Jurisdição de uma Federação Nacional;

31.3.3 No caso de um resultado apresentado sob a Regra 31.2.2 das *Regras de Competição*, a menos que a data de nascimento do Atleta tenha sido previamente confirmada pelo Diretor Executivo, deve ter sua data de nascimento confirmada por seu passaporte, certidão de nascimento ou documentação oficial semelhante, uma cópia da qual, se não estiver disponível para ser anexada ao formulário de solicitação, deve ser fornecida pelo Atleta ou pela própria Federação Nacional do Atleta para o Diretor Executivo sem demora;

31.3.4 No caso de Provas de Revezamento, todos devem ser elegíveis para representar uma única Federação Nacional, de acordo com as Regras de Elegibilidade para Representar uma Federação Nacional.

31.3.5 Submeter-se ao controle de dopagem imediatamente após o término da prova, onde o Atleta tenha superado ou igualado um Recorde Mundial. Nenhum atraso além dos identificados nas Regras Antidopagem (Apêndice 5 – Artigo 5.4.4 (a)) será aceito. O controle de dopagem para a ratificação de um Recorde Mundial deve ser conduzido de acordo com as Regras Antidopagem e a(s) amostra(s) deve(m) ser enviada(s) para análise a um laboratório credenciado pela WADA o mais rápido possível após a coleta. Amostras de controle de dopagem, coletadas para a ratificação de Registros

Mundiais em provas de resistência a partir de 400m, serão analisadas para Agentes Estimulantes da Eritropoiese (ESA). A documentação de controle de dopagem (formulário de controle de dopagem e resultados laboratoriais correspondentes) deve ser enviada à World Athletics assim que estiver disponível e, idealmente, juntamente com o Formulário de Solicitação de Recorde Mundial (ver RC 31.6). A documentação do controle de dopagem será revisada pela Unidade de Integridade do Atletismo (UIA) e o resultado não será ratificado nas seguintes circunstâncias:

- (a) Se um controle de dopagem não for realizado; ou
- (b) Se o controle de dopagem não tiver sido realizado de acordo com as Regras da Competição ou as Regras Antidopagem; ou
- (c) Se a amostra de controle de dopagem não for adequada para análise ou não tiver sido analisada para ESA (apenas para provas de resistência a partir de 400m); ou
- (d) Se o controle de dopagem resultar em uma violação da regra antidopagem.

**Nota(i):** No caso de um Recorde Mundial em revezamento, todos os Atletas da equipe devem ser testados;

**Nota(ii):** Se um Atleta admitiu que, em algum momento antes de atingir um Recorde Mundial, ele usou ou se aproveitou de uma substância ou método proibido na época, então, sujeitas ao conselho da Unidade de Integridade do Atletismo, tal Recorde não vai continuar a ser considerado como um Recorde Mundial pela World Athletics.

31.4 Quando um resultado for igual ou melhor que um Recorde Mundial existente, a Federação Nacional do País onde o resultado foi logrado deverá reunir, sem demora, todas as informações requeridas para a homologação do Recorde pela *World Athletics*. Nenhum resultado será considerado como um Recorde Mundial até que tenha sido homologado pela *World Athletics*. A Federação Nacional deve informar imediatamente à *World Athletics* a sua intenção de apresentar o resultado para homologação.

31.5 O resultado apresentado deve ser melhor ou igual ao Recorde Mundial existente para essa prova, e aceito pela *World Athletics*. Se um Recorde Mundial é igualado ele deve ter o mesmo tratamento que o atual Recorde Mundial.

31.6 O formulário oficial de solicitação deverá ser preenchido e enviado ao escritório da *World Athletics* dentro de 30 dias. Se a solicitação for referente a um Atleta estrangeiro ou a uma equipe estrangeira, uma duplicata do formulário será enviada dentro do mesmo período à Federação Nacional do Atleta (ou da equipe).

**Nota:** Os formulários estão disponíveis, a pedido, no escritório da *World Athletics*, ou podem ser baixados do website da *World Athletics*.

31.7 A Federação Nacional do País onde o resultado foi estabelecido enviará, juntamente com o formulário oficial de solicitação:

- 31.7.1 O programa impresso da competição (ou equivalente eletrônico);
- 31.7.2 Os resultados completos da prova, incluindo toda a documentação exigida nesta Regra;
- 31.7.3 No caso de Recorde Mundial de Prova de Pista onde um Sistema de Cronometragem Totalmente Automático foi utilizado, a fotografia do Photo Finish e a imagem do controle do teste zero;
- 31.7.4 Qualquer outra informação exigida para ser submetida por esta Regra, onde essas informações estão ou devem estar em sua posse.

- 31.8 Resultados obtidos em Fases Eliminatórias ou de Qualificação, em decisão de empates no Salto em Altura e Salto com Vara, em qualquer prova ou parte de uma prova que seja posteriormente anulada de acordo com o disposto na Regra 18.7 das *Regras de Competição* ou nas Regras 8.4.2, 17.1 ou 25.20 das *Regras Técnicas*, nas provas de Marcha Atlética em que a Regra 54.7.3 das *Regras Técnicas* é aplicada e o Atleta não é desqualificado ou em provas individuais das Provas Combinadas, independentemente de o Atleta completar ou não todas as provas da competição de Provas Combinadas, podem ser apresentados para homologação.
- 31.9 O Presidente e Diretor Executivo da *World Athletics*, juntos, estão autorizados a reconhecer Recordes Mundiais. Se eles tiverem qualquer dúvida quanto à validade do resultado, o caso deve ser levado ao Conselho para decisão em conformidade com as Regras de Governança da Entidade.
- 31.10 Quando um Recorde Mundial tiver sido homologado, o Diretor Executivo deverá:
- 31.10.1 Informar à Federação Nacional do Atleta, à Federação que solicitou o Recorde Mundial e à Associação de Área em questão;
  - 31.10.2 Fornecer Placas oficiais de Recorde Mundiais, para serem dadas aos recordistas.
  - 31.10.3 Atualizar a Lista oficial de Recordes Mundiais. Esta lista conterá os resultados considerados pela *World Athletics* como sendo, a partir da data da lista, os melhores resultados obtidos por um Atleta ou equipe de Atletas em cada uma das provas reconhecidas constantes da Regra 32 das *Regras de Competição*.
- 31.11 Se o resultado não for homologado o Diretor Executivo prestará os esclarecimentos necessários.

### Condições Específicas

- 31.12 Para Recordes Mundiais em Pista Oval Padrão de 400m:
- 31.12.1 O resultado deverá ser obtido em uma instalação de Atletismo certificada pela *World Athletics* ou em uma área de competição que esteja em conformidade com a Regra 2 das *Regras Técnicas* ou, quando aplicável, em conformidade com a Regra 11.2 ou 11.3 das *Regras Técnicas*.
  - 31.12.2 Para qualquer resultado, em qualquer distância de 200m ou mais, ser reconhecido, a pista onde o mesmo foi estabelecido não deve exceder de 402,3 m (440 jardas) e a corrida deve ser iniciada em algum ponto do perímetro. Essa limitação não se aplica às Provas com Obstáculos, onde o fosso fica colocado fora de uma pista normal de 400 m.
  - 31.12.3 O resultado em uma Prova em Pista oval deverá ser obtido em uma raia onde o raio da linha de corrida não exceda 50 m, exceto onde a curva é formada por dois diferentes raios, em cujo caso o arco mais longo dos dois não vá além de 60° dos 180° da curva.
  - 31.12.4 Resultados em Prova de Pista em pista oval padrão de 400m, só poderão ser obtidos em pistas que estejam em conformidade com a Regra 14 das *Regras Técnicas*.
- 31.13 Para Recordes Mundiais em Pista Oval Padrão de 200m (Pista Curta):
- 31.13.1 O resultado deverá ser obtido em uma instalação de Atletismo certificada pela *World Athletics* ou em uma área de competição que esteja em conformidade com as Regras 41 a 43 das *Regras Técnicas* quando aplicável.
  - 31.13.2 Para que qualquer recorde de distância igual ou superior a 200m possa ser

reconhecido, a pista oval na qual ele foi realizado não poderá exceder a distância de 201,2 m (220 jardas).

- 31.13.3 O resultado pode ser obtido em uma pista oval com uma distância nominal inferior a 200 m desde que a distância corrida esteja dentro da tolerância permitida para a distância.
- 31.13.4 O resultado de uma Prova de Pista em pista oval deve ser feito em uma raia onde o raio projetado da linha de corrida no segmento constante da curva não exceda 27 m e, para provas com várias voltas, as duas retas tenham pelo menos 30 m de comprimento.
- 31.14 Para os Recordes Mundiais de Corridas e Provas de Marcha Atlética:
- 31.14.1 Os resultados terão de ser cronometrados por Cronometristas oficiais, por um Sistema de Cronometragem Totalmente Automático e de Photo Finish (o “teste zero” deve ser realizado de acordo com a Regra 19.19 das *Regras Técnicas*) ou por um Sistema de Transponders (Chips) (veja Regra 19.24 das *Regras Técnicas*), que seja aprovado de acordo com as Regras.
- 31.14.2 Para corridas até e inclusive 800m (incluindo 4x200m e 4x400m), somente resultados cronometrados por um Sistema de Cronometragem Totalmente Automático e de Photo Finish, que seja aprovado de acordo com as Regras, serão homologados.
- 31.14.3 Para todos os resultados até e incluindo os 200m obtidos fora do estádio, exceto para as corridas de 200m em pista oval padrão de 200m, deve ser apresentada informação referente à velocidade do vento, medida de acordo com as Regras 17.8 a 17.13 das *Regras Técnicas* inclusive. Se a velocidade do vento medida na direção da corrida, a favor do competidor, estiver acima de 2 m/s o recorde não será homologado.
- 31.14.4 Nenhuma marca será ratificada onde o Atleta infringiu a Regra 17.3 das Regras Técnicas exceto,
- Nos casos cobertos pelas Regras 17.3.1 e 17.3.2 das Regras Técnicas, ou
  - Nos casos cobertos pelas Regras 17.3.3 e 17.3.4 das Regras Técnicas, se for a primeira infração na prova, nem no caso uma prova individual em que um Atleta tenha cometido uma saída falsa, conforme permitido pela Regra 39.8.3 das Regras Técnicas.
- 31.14.5 Para todos os resultados até e inclusive 400m (incluindo 4x200m e 4x400m) segundo a Regra 32 das *Regras de Competição*, os blocos de partida conectados a um Sistema de Informação de Saídas, aprovado pela *World Athletics*, segundo a Regra 15.3 das *Regras Técnicas*, devem ter sido usados e funcionado corretamente de forma que os tempos de reação tenham sido obtidos e mostrados nos resultados da prova.

*Nota: Esta Regra 31.14.5 não se aplica aos Recordes Mundiais Sub-20.*

Para ser claro, ao aplicar a Regra 31.14.4 sozinha, nenhuma exceção sob a Regra 17.3 das Regras Técnicas deve ser feita. A alteração da Regra 17.4 das Regras Técnicas significa que, para a ratificação do Recorde Mundial, que se um Atleta ou equipe de revezamento obtiver um tempo recorde e, nessa prova, aquele Atleta (ou qualquer Atleta da equipe de revezamento) cometeu uma única infração às Regras 17.3.3 ou 17.3.4 das Regras Técnicas, e no caso de uma prova com mais de uma fase, foi a primeira infração da prova, o recorde pode ser mantido. Se o Atleta ou equipe de revezamento obter um tempo recorde e, naquela prova, uma infração tiver ocorrido mais de uma vez ou o Atleta ou equipe de revezamento acumular tal infração de uma fase anterior da mesma prova, o recorde não pode ser ratificado.

31.15 Para Recordes Mundiais estabelecidos em várias distâncias na mesma corrida:

- 31.15.1 Uma corrida deve ser em uma única distância.
- 31.15.2 Uma corrida baseada em uma distância a ser coberta em um determinado tempo, pode ser combinada com uma corrida com distância fixa (por exemplo, 1 hora e 10.000m - veja Regra 18.3 das *Regras Técnicas*).
- 31.15.3 É permitido ao mesmo Atleta, na mesma prova, apresentar vários resultados para homologação.
- 31.15.4 É permitido a vários Atletas apresentar resultados para homologação na mesma corrida.
- 31.15.5 Um resultado não será homologado em uma distância mais curta se o Atleta não completou a distância estabelecida para a prova.

31.16 Para Recordes Mundiais em Provas de Revezamento:

O tempo obtido pelo primeiro corredor em uma equipe de revezamento não pode ser apresentado para ser homologado como Recorde Mundial.

31.17 Para Recordes Mundiais em Provas de Campo:

- 31.17.1 As marcas têm que ser medidas por três Árbitros de campo com uma trena ou barra de medição de aço calibrada e verificada ou por um aparelho científico de medição aprovado cuja exatidão tenha sido confirmada de acordo com Regra 10 das *Regras Técnicas*.
- 31.17.2 No Salto em Distância e Salto Triplo, realizadas fora do estádio, a informação relativa à velocidade do vento, medida conforme indicado na Regra 29.10-12 das *Regras Técnicas*, deve ser apresentada. Se a velocidade do vento medida na direção do salto, a favor do Atleta, for acima de 2 m/s, o resultado não será homologado.
- 31.17.3 Recordes Mundiais podem ser admitidos em mais de um resultado na mesma competição, sempre que cada Recorde Mundial reconhecido no momento de estabelecer-se seja igual ou superior ao melhor resultado anterior.
- 31.17.4 Em Provas de Arremesso e Lançamento, o implemento usado deverá ter sido checado antes da competição de acordo com a Regra 16 das *Regras de Competição*. Se o Árbitro Geral tomar conhecimento, durante uma prova, de que um Recorde Mundial foi igualado ou melhorado, ele deverá imediatamente marcar o implemento usado e fazer uma aferição para verificar se ele ainda está de acordo com as Regras ou se ocorreu alguma mudança em suas características. Normalmente tal implemento deverá ser aferido novamente após a prova de acordo com a Regra 16 das *Regras de Competição*.

31.18 Para Recordes Mundiais em Provas Combinadas:

As condições impostas pela Regra 39.8 das *Regras Técnicas* devem atender aquelas das provas individuais, exceto que, nas provas em que a velocidade do vento é medida, a média da velocidade (baseada na soma algébrica da velocidade do vento, conforme medido para cada prova individual, dividida pelo número de tais provas) não excederá mais de 2 m/s.

31.19 Para Recordes Mundiais em provas de Marcha Atlética:

Pelo menos três Árbitros que sejam Árbitros de Marcha Atlética Nível Ouro ou Prata da *World Athletics* deverão arbitrar durante a competição e deverão assinar o formulário de recorde.

31.20 Para Recordes Mundiais de Marcha Atlética em Rua:

- 31.20.1 O percurso deverá ser medido por um medidor Grau “A” ou “B”, aprovado pela *World Athletics*/AIMS, que deve garantir que o relatório de medição e quaisquer outras informações exigidas por esta Regra esteja disponível para a *World Athletics* quando solicitado.
- 31.20.2 O circuito terá uma distância não menor que 1 km e não superior a 2 km, podendo começar e terminar no estádio.
- 31.20.3 Qualquer medidor de percurso que originalmente mediu o percurso ou um Árbitro devidamente qualificado designado pelo medidor (após consultar o órgão regulador apropriado) com uma cópia da documentação que detalha o percurso medido oficialmente deve confirmar que o percurso medido foi o percurso utilizado pelos Atletas conforme o percurso medido e documentado pelo medidor original.
- 31.20.4 O percurso deve ser verificado (por exemplo, remedido) o mais tardar possível antes da corrida, no dia da corrida ou logo que possível após a corrida, por um medidor grau “A” diferente de qualquer daqueles que mediram originalmente.

**Nota:** Se o percurso foi originalmente medido por pelo menos dois medidores grau “A” ou um “A” e um “B”, nenhuma verificação (remedição) segundo esta Regra 31.20.4 será requerida.

- 31.20.5 Recordes Mundiais em Provas de Marcha Atlética em Rua estabelecidos em distâncias intermediárias de uma prova devem cumprir com as condições estabelecidas na Regra 31 das *Regras de Competição*. As distâncias intermediárias devem ter sido medidas, registradas e subsequentemente marcadas como parte do percurso medido e devem ter sido verificadas de acordo com a Regra 31.20.4 das *Regras de Competição*.

31.21 Para Recordes Mundiais em Provas de Corrida em Rua:

- 31.21.1 O percurso deverá ser medido por um medidor Grau “A” ou “B”, aprovado pela *World Athletics*/AIMS, que deve garantir que o relatório de medição e quaisquer outras informações exigidas por esta Regra esteja disponível para a *World Athletics* quando solicitado.
- 31.21.2 Os pontos de largada e de chegada no percurso, medidos em uma linha reta teórica entre eles, não devem estar afastados mais do que 50% da distância corrida.
- 31.21.3 A diminuição total da elevação entre a largada e a chegada não deve exceder 1:1.000, ou seja, 1 m por km (0,1%).
- 31.21.4 Qualquer medidor que originalmente mediu o percurso ou qualquer outro Árbitro devidamente qualificado designado pelo medidor (após consultar o órgão regulador apropriado), com uma cópia da documentação detalhando o percurso oficialmente medido verificará antes da corrida se o percurso está marcado conforme o percurso medido e documentado pelo medidor oficial. Ele passará no “veículo madrinha” durante a prova ou confirmará que o mesmo percurso é corrido pelos Atletas.
- 31.21.5 O percurso deve ser verificado (por exemplo, remedido) o mais tardar possível antes da corrida, no dia da corrida ou logo que possível após a corrida, por um medidor grau “A” diferente de qualquer daqueles que mediram originalmente.

**Nota:** Se o percurso foi originalmente medido por pelo menos dois medidores grau “A” ou um “A” e um “B”, nenhuma verificação (remedição) segundo esta Regra 31.21.5 será requerida.

- 31.21.6 Recordes Mundiais de Provas em Rua estabelecidos para distâncias

intermediárias dentro de uma corrida devem obedecer às condições previstas na Regra 31 das *Regras de Competição*. As distâncias intermediárias devem ter sido medidas, registradas e subsequentemente marcadas como parte do percurso medido e devem ter sido verificadas de acordo com a Regra 31.21.5 das *Regras de Competição*.

- 31.21.7 A Prova de Maratona em Revezamento em rua, será corrida em trechos de 5km, 10km, 5km, 10km, 5km e 7,195km. Os trechos devem ser medidos, registrados e subsequentemente marcados como parte do percurso medido com uma tolerância de +/- 1% do trecho da distância e devem ter sido verificados de acordo com a Regra 31.21.5 das *Regras de Competição*.

**Nota:** Recomenda-se que as Federações Nacionais e as Associações de Área adotem as regras similares às acima para o reconhecimento dos seus próprios records.

## 32 Provas para as quais são reconhecidos Recordes Mundiais e Recordes Mundiais Sub-20

PROVAS		MASCULINO	FEMININO	SUB-20 MASCULINO	SUB-20 FEMININO	CRONOMETRAGEM
<b>PROVAS DE PISTA</b>	50m	✓	✓			FAT
	60m	✓	✓	✓	✓	FAT
	100m	✓	✓	✓	✓	FAT
	200m	✓	✓	✓	✓	FAT
	200m sh	✓	✓	✓	✓	FAT
	400m	✓	✓	✓	✓	FAT
	400m sh	✓	✓	✓	✓	FAT
	800m	✓	✓	✓	✓	FAT
	800m sh	✓	✓	✓	✓	FAT
	1000m	✓	✓	✓	✓	FAT or HT
	1000m sh	✓	✓	✓	✓	FAT or HT
	1500m	✓	✓	✓	✓	FAT or HT
	1500m sh	✓	✓	✓	✓	FAT or HT
	1 Milha	✓	✓	✓	✓	FAT or HT
	1 Milha sh	✓	✓	✓	✓	FAT or HT
	2000m	✓	✓			FAT or HT
	3000m	✓	✓	✓	✓	FAT or HT
	3000m sh	✓	✓	✓	✓	FAT or HT
	5000m	✓	✓	✓	✓	FAT or HT
	5000m sh	✓	✓	✓	✓	FAT or HT
	10,000m	✓	✓	✓	✓	FAT or HT
	1 hora	✓	✓			FAT or HT
	3000m SC	✓	✓	✓	✓	FAT or HT



<b>CORRIDAS COM BARREIRAS</b>	50m com barreiras	✓	✓			FAT
	60m com barreiras	✓	✓	✓	✓	FAT
	100m com barreiras		✓		✓	FAT
	110m com barreiras	✓		✓		FAT
	400m com barreiras	✓	✓	✓	✓	FAT
<b>PROVAS DE CAMPO</b>	Salto em Altura	✓	✓	✓	✓	n/a
	Salto com Vara	✓	✓	✓	✓	n/a
	Salto em Distância	✓	✓	✓	✓	n/a
	Salto Triplo	✓	✓	✓	✓	n/a
	Arremesso do Peso	✓	✓	✓	✓	n/a
	Lançamento do Disco	✓	✓	✓	✓	n/a
	Lançamento do Martelo	✓	✓	✓	✓	n/a
	Lançamento do Dardo	✓	✓	✓	✓	n/a
<b>PROVAS COMBINADAS</b>	Pentatlo sh		✓		✓	FAT
	Heptatlo		✓		✓	FAT
	Heptatlo sh	✓		✓		FAT
	Decatlo	✓	✓	✓	✓	FAT
<b>PROVAS DE MARCHA ATLÉTICA</b>	3000m sh		✓			FAT or HT
	5000m sh	✓				FAT or HT
	10.000m		✓	✓	✓	FAT or HT
	10km			✓	✓	FAT or HT or TT
	20.000m	✓	✓			FAT or HT
	20km	✓	✓			FAT or HT or TT
	Meia Maratona (Pista)	✓	✓			FAT or HT
	Meia Maratona (Rua)	✓	✓			FAT or HT or TT
	30.000m	✓				FAT or HT
	35.000m	✓	✓			FAT or HT
	35km	✓	✓			FAT or HT or TT
	Maratona (Pista)	✓	✓			FAT or HT
	Maratona (Rua)	✓	✓			FAT or HT or TT

	50,000m	✓	✓			FAT or HT
	50km	✓	✓			FAT or HT or TT
<b>CORRIDAS DE RUA</b>	Milha	✓	✓			FAT or HT or TT
	5km	✓	✓			FAT or HT or TT
	10km	✓	✓			FAT or HT or TT
	Meia Maratona	✓	✓			FAT or HT or TT
	Maratona	✓	✓			FAT or HT or TT
	50km	✓	✓			FAT or HT or TT
	100km	✓	✓			FAT or HT or TT
	Revezamento em Rua (42,195km)	✓	✓			FAT or HT or TT
<b>REVEZAMENTOS</b>	4x100m	✓	✓	✓	✓	FAT
	4x100m Misto*	✓	✓	✓	✓	FAT
	4x200m	✓	✓			FAT
	4x200m sh	✓	✓			FAT
	4x400m	✓	✓	✓	✓	FAT
	4x400m sh	✓	✓			FAT
	4x400m Misto*	✓	✓			FAT
	4x400m Misto sh*	✓	✓			FAT
	4x800m	✓	✓			FAT or HT
	4x800m sh	✓	✓			FAT or HT
	4x1500m	✓	✓			FAT or HT
	Medley	✓	✓			FAT or HT

\* Prova Universal

sh = Pista Curta (200m em Pista Oval Padrão – Parte V das Regras Técnicas)

FAT – Resultados através de Cronometragem Totalmente Automática

HT – Resultados através de Cronometragem Manual

TT – Resultados através de Cronometragem por Transponder (Chip)

**Nota(i):** Exceto nas competições de Marcha Atlética a *World Athletics* manterá dois Recordes Mundiais para Mulheres em Corridas em Rua: um Recorde Mundial para performances obtidas em corridas de gêneros Mistos (“Mixed” ou “Mx”) e um Recorde Mundial para performances obtidas em corridas de um único gênero (“Women only” ou “Wo”). Em provas de Marcha Atlética, somente um Recorde será mantido, e este poderá ser obtido em provas de gêneros Mistos ou de um único gênero. Na Prova de Milha de Rua, somente o Recorde obtido em corrida de um único gênero será mantido.

**Nota(ii):** Numa corrida exclusiva para mulheres, pode haver largadas em horários diferentes para mulheres e homens. O diferencial de tempo deve ser escolhido para evitar qualquer possibilidade de assistência, marcação de ritmo ou interferência, especialmente em percursos que envolvem mais de uma volta no mesmo percurso.

**Nota(iii):** *Para Prova de Milha em Rua, serão aceitos tempos totalmente automáticos com precisão de 0,01 segundo ou tempos manuais/transponder com precisão de 0,1 segundo.*

**Decatlo para Mulheres Sub-20:** Ratificado apenas se mais de 7.300 pontos.

**Meia Maratona Marcha Atlética:** Os recordes iniciais serão reconhecidos após 1º de janeiro de 2026. Para fins de reconhecimento do primeiro recorde mundial, o desempenho mínimo que precisa ser batido será publicado em 2025. (Em vigor a partir de 1 de janeiro de 2026.)

O Recorde de 30.000m para homens será excluído da lista após a ratificação do recorde inicial de 35.000m.

**35.000m Marcha Atlética:** O recorde inicial a ser reconhecido após 1º de janeiro de 2023. O desempenho deve ser melhor que 2:22:00 para homens e 2:38:00 para mulheres.

**35Km Marcha Atlética para Homens:** O recorde inicial a ser reconhecido após 1º de janeiro de 2023. O desempenho deve ser melhor que 2:22:00.

**Maratona Marcha Atlética:** Os recordes iniciais serão reconhecidos após 1º de janeiro de 2026. Para fins de reconhecimento do primeiro recorde mundial, o desempenho mínimo que precisa ser batido será publicado em 2025. (Em vigor a partir de 1 de janeiro de 2026.)

**50.000m Marcha Atlética para Mulheres:** A homologação do resultado passou a ser reconhecida a partir de 01 de janeiro de 2019. O desempenho deve ser melhor do que 4:20:00.

**4x100m Misto:** Os recordes iniciais serão reconhecidos após 1º de janeiro de 2026. O desempenho deverá ser melhor do que o melhor desempenho mundial reconhecido no final de 2025.

**4x400m Misto sh:** Os recordes iniciais serão reconhecidos após 1º de março de 2025. O desempenho deve ser melhor ou igual a 3:12.44.

### **33 Outros Recordes**

- 33.1 O órgão regulador apropriado que tem controle sobre a competição ou os Organizadores podem estabelecer Recordes de Jogos, Campeonatos, Meetings e outros recordes similares
- 33.2 O Recorde deve reconhecer o melhor resultado alcançado em qualquer edição da competição aplicável, de acordo com as Regras, com a exceção de que as leituras de velocidade do vento podem ser ignoradas, se assim declarado nos regulamentos aplicáveis à competição.

# ***REGRAS TÉCNICAS***

## PARTE I - GERAL

### 1. Geral

Todas as competições internacionais, conforme descrito nas Definições de Aplicação Geral, serão realizadas de acordo com as Regras da *World Athletics*.

Em todas as competições, as provas podem ser realizadas em um formato diferente daquele previsto nas Regras de Competição e Regras Técnicas, mas regras que concedem mais direitos aos Atletas do que teriam obtido com a aplicação das Regras atuais, não podem ser aplicadas. Estes formatos devem ser decididos ou autorizados pelo órgão regulador apropriado responsável pela competição.

No caso de provas de participação em massa realizadas fora do estádio, estas Regras normalmente só devem ser aplicadas integralmente aos Atletas designados como participantes da elite, se houver, ou outra seção definida das corridas, como categorias de faixa etária, para as quais são oferecidos prêmios ou cachê. Os Organizadores das corridas devem descrever, nas informações fornecidas a outros Atletas, quais outras regras se aplicarão à sua participação, principalmente aquelas relacionadas à sua segurança.

**Nota:** *Recomenda-se que as Federações Nacionais adotem as Regras da World Athletics para a realização de suas próprias competições de atletismo.*

Embora essas regras já contemplem algumas variações de suas aplicações mais rigorosas, é enfatizado que os Organizadores da competição podem ir ainda mais longe no uso de diferentes formatos para competições - a única restrição é que o Atleta não pode receber mais “direitos” nestas circunstâncias. Por exemplo, é aceitável reduzir o número de tentativas em uma Prova de Campo ou reduzir o tempo permitido para um Atleta realizar uma tentativa, mas não aumentar o mesmo.

No que diz respeito à participação em massa nas Provas de Corrida e de Marcha Atlética, recomenda-se que os Organizadores de corrida enfatizem nas informações fornecidas a todos os participantes, as regras e procedimentos que se aplicarão às diversas categorias, especialmente quanto às considerações de segurança, principalmente quando toda ou parte da corrida não estiver fechada ao tráfego. Isso pode, por exemplo, permitir que Atletas (exceto aqueles que competem na categoria elite ou outras categorias às quais a Regra 6.3 das *Regras Técnicas* se aplique) usem fones de ouvido ou de cabeça quando estiverem correndo em um percurso fechado, mas proíbam seu uso (ou pelo menos recomende que não usem) para os corredores mais lentos, quando o percurso estiver aberto ao tráfego.

### 2. A Instalação de Atletismo

Qualquer superfície firme e uniforme, que esteja em conformidade com as especificações do Manual de Instalações de Atletismo, pode ser usada para o Atletismo.

As Competições em Estádio com Pista Oval Padrão de 400m, conforme parágrafo 1. (a) e (b) da definição de Competição dos Rankings Mundiais, podem ser realizadas apenas em instalações que possuam Certificado de Instalação de Atletismo Classe 1 da *World Athletics*. Recomenda-se que, quando tais instalações estiverem disponíveis, também sejam realizadas Competições em Estádio com Pista Oval Padrão de 400m, de acordo com os parágrafos 1. (c), (d), (e) e 2. da definição de Competição dos Rankings Mundiais nessas instalações.

Em qualquer caso, um Certificado de Instalação de Atletismo Classe 2 da *World Athletics* será exigido para todas as instalações destinadas ao uso em Competições em Estádio com Pista Oval Padrão de 400m de acordo com os parágrafos 1. (c) e 2. (a), (b) e (c) da definição de Competição dos Rankings Mundiais. Recomenda-se que todas as competições sob os parágrafos 1. (d), (e), 2. (d), (e) e 3. da definição de Competição dos Rankings Mundiais também sejam realizadas em instalações certificadas ou, pelo menos, nas instalações que devem estar

em conformidade com as Regras e Regulamentos, conforme alterados de tempos em tempos. Se os regulamentos aplicáveis ou as categorias de Competição do Ranking Mundial assim o exigirem, a instalação deve ser certificada.

**Nota(i):** *O Manual de Instalações de Atletismo da World Athletics, que está disponível no Escritório da World Athletics, ou pode ser baixado no site da World Athletics, contém especificações mais detalhadas e definidas para o planejamento e construção das instalações de Atletismo, incluindo diagramas adicionais para medição e marcação da pista.*

**Nota(ii):** *Os formulários padrão atuais que devem ser usados para o pedido de certificação e relatório de medição bem como os Procedimentos do Sistema de Certificação, estão disponíveis no Escritório da World Athletics, ou podem ser baixados no site da World Athletics.*

**Nota(iii):** *Para os percursos de Marcha Atlética em Rua, Corridas de Rua ou Cross Country, Montanha e Trilha, consulte as Regras 54.11, 55.2, 55.3, 56.1-5 e 57.1 das Regras Técnicas.*

**Nota(iv):** *Para Instalações de Atletismo em Pista Oval Padrão de 200m (Pista Curta ou “Short Track”), veja a Regra 41 das Regras Técnicas.*

### 3. Categorias de Idade e Sexo

#### **Faixas Etárias**

3.1 A competição de acordo com estas Regras pode ser dividida em classificações por faixa etária da seguinte forma ou conforme prescrito adicionalmente nos regulamentos específicos da competição ou pelo órgão regulador apropriado.

**Sub-18 Homens e Mulheres:** qualquer Atleta com 16 ou 17 anos em 31 de dezembro no ano da competição.

**Sub-20 Homens e Mulheres:** qualquer Atleta com 18 ou 19 anos em 31 de dezembro do ano da competição.

**Master Homens e Mulheres:** qualquer Atleta que tenha completado 35 anos.

**Nota(i):** *Todos os outros assuntos relacionados às competições de Master devem ser consultados no Manual da World Athletics / World Master Athletics, aprovado pela World Athletics e World Master Athletics.*

**Nota(ii):** *A elegibilidade, incluindo idades mínimas para participar em Competições, estará sujeita aos Regulamentos Técnicos específicos.*

3.2 Um Atleta deve ser elegível para competir em uma competição por faixa etária conforme estas Regras se estiver dentro da faixa etária correspondente. Um Atleta deve ser capaz de comprovar sua idade através da apresentação de um passaporte válido, ou outra forma de evidência, conforme permitido pelos regulamentos da competição. Um Atleta que não apresente ou se recusa a fornecer tal prova, não poderá competir.

**Nota:** *Veja nas Regras de Elegibilidade as sanções por não cumprimento da Regra 3.*

Embora a Regra 3.1 das *Regras Técnicas* defina as faixas etárias de uma maneira específica, são os regulamentos de cada competição que determinam quais faixas etárias serão aplicadas e se, conforme previsto na Nota (ii), Atletas mais jovens podem participar.

#### **Categorias de Sexo**

3.3 A competição de acordo com estas Regras é dividida em classificações para homens, mulheres e universais. Quando uma competição mista é realizada fora do estádio ou em um dos limitados casos descritos na Regra 9 das *Regras Técnicas*, os resultados da classificação de homens e mulheres, devem ser declarados separadamente ou indicados de outra forma. Quando uma prova ou competição universal é realizada, será publicada apenas uma classificação dos resultados.

- 3.4 Um Atleta deve ser elegível para competir na competição para homens (ou universal) se ele nasceu e, durante toda a vida, sempre foi reconhecido como homem ou cumpre os regulamentos específicos emitidos de acordo com a Regra 3.6.1 das *Regras Técnicas* e está elegível para competir de acordo com as Regras e Regulamentos.
- 3.5 Uma Atleta deve ser elegível para competir na competição para mulheres (ou universal) se nasceu e, durante toda a vida, sempre foi reconhecida como mulher ou cumpre com os Regulamentos específicos emitidos de acordo com a Regra 3.6.2 das *Regras Técnicas* e está elegível para competir de acordo com as Regras e Regulamentos.
- 3.6 O Conselho aprovará regulamentos para determinar a elegibilidade para:
- 3.6.1 Competição de homens para homens que são mulheres e homens transgêneros;
  - 3.6.2 Competição de mulheres para mulheres que são homens e mulheres transgêneros; e
  - 3.6.3 Competição de mulheres para classificação feminina (Atletas com diferenças no desenvolvimento sexual).

Um Atleta que não cumprir, ou se recusar a cumprir os regulamentos específicos, não será elegível para competir.

**Nota:** Consulte o Regulamento de Elegibilidade para Atletas Transgêneros ou o Regulamento de Elegibilidade para a Classificação Feminina, conforme apropriado, para sanções pelo não cumprimento desta Regra 3.6.

A competição universal abrange provas nas quais homens e mulheres participam juntos, sem classificação separada de resultados, bem como provas de revezamento ou equipe nas quais homens e mulheres são incluídos nas mesmas equipes.

#### 4. Inscrições

- 4.1 As competições conforme estas Regras estão restritas a Atletas elegíveis.
- 4.2 A elegibilidade de um Atleta para competir fora de seu próprio país é estabelecida na Regra 5 das Regras de Elegibilidade (Requisitos para competir em Competições Internacionais). Essa elegibilidade será aceita, a menos que uma objeção à sua condição seja feita ao(s) Delegado(s) Técnico(s). (Veja também a Regra 8.1 das *Regras Técnicas*).

#### Inscrições Simultâneas

- 4.3 Se um Atleta for inscrito em uma Prova de Pista e em uma Prova de Campo, ou em mais de uma Prova de Campo ocorrendo simultaneamente, o Árbitro Geral apropriado poderá, para cada série de tentativas, ou para cada tentativa no Salto em Altura e Salto com Vara, permitir que um Atleta faça sua tentativa em uma ordem diferente daquela constante da lista inicial (ou conforme determinado de acordo com a Regra 25.6.1 das *Regras Técnicas*). Entretanto, se um Atleta posteriormente não estiver presente para aquela tentativa em particular, será considerado que ele passou, assim que o tempo permitido para a tentativa tenha terminado. Como esta possibilidade existe apenas para aquela série/tentativa específica permitida pelo Árbitro Geral, se o Atleta não estiver presente para uma série/tentativa subsequente, quando sua ordem de competição será novamente de acordo com a lista inicial (ou conforme determinado de acordo com a Regra 25.6.1 das *Regras Técnicas*), será contabilizada como falha uma vez decorrido o tempo permitido para a tentativa.

**Nota:** Em Provas de Campo, o Árbitro Geral não deve permitir que um Atleta faça uma tentativa em uma ordem diferente na última série de tentativas, mas o Árbitro Geral pode permitir que

*um Atleta faça isso durante qualquer série anterior de tentativas. Nas Provas Combinadas, uma mudança pode ser permitida em qualquer série de tentativas.*

A Nota esclarece que não é permitido que um Atleta faça uma tentativa em uma ordem diferente na última série de tentativas (independentemente do número de séries de tentativas) devido a uma simultaneidade com outra prova. Se um Atleta não estiver presente na última série de tentativas, e não informou anteriormente que ele passaria, o tempo permitido para sua tentativa será iniciado e, se ele não voltar antes que expire, será registrado como uma falta.

[Veja também a Regra 25.18 das Regras Técnicas, onde normalmente não será feita uma mudança de ordem quando uma tentativa extra for concedida - em qualquer série de tentativas].

#### **Falha em Participar**

4.4 Em todas as competições de acordo com os parágrafos 1. (a), (b), (c) e 2. (a) e (b) da definição de Competição dos Rankings Mundiais, um Atleta será excluído da participação em todas as provas subsequentes na competição (incluindo outras provas em que participe simultaneamente), incluindo revezamentos, nos casos em que:

4.4.1 Foi feita uma confirmação final de que o Atleta começaria uma prova, mas depois não participou;

**Nota:** Deve ser publicado, com antecedência, um horário para confirmação final de participação.

4.4.2 Um Atleta foi qualificado em qualquer Fase de Qualificação de uma prova para participação posterior nessa prova, mas depois não compareceu para participar;

**Nota:** Se os regulamentos aplicáveis exigirem uma Rodada de Repescagem, a não participação nessa rodada não constitui uma infração a esta Regra.

4.4.3 Um Atleta não competiu honestamente com esforço autêntico. O Árbitro Geral apropriado decidirá sobre isso e a referência desta Regra deverá ser feita nos resultados oficiais.

**Nota:** A situação prevista na Regra 4.4.3 das Regras Técnicas não se aplicará a provas individuais dentro das Provas Combinadas.

Entretanto, um atestado médico, com base em um exame do Atleta e fornecido pelo Delegado Médico nomeado de acordo com a Regra 6 das *Regras de Competição* ou, se nenhum Delegado Médico tiver sido nomeado, por um médico designado pelos Organizadores, pode ser aceito como motivo suficiente para aceitar que o Atleta se tornou incapaz de competir após o encerramento das confirmações, ou depois de competir em uma fase anterior, mas poderá competir em outras provas em um dia posterior da competição (exceto provas individuais das Provas Combinadas). Outras razões justificáveis (por exemplo, fatores independentes das próprias ações do Atleta, como problemas com o sistema oficial de transporte) podem, após confirmação, também ser aceitas pelo(s) Delegado(s) Técnico(s).

O Árbitro Geral apropriado, uma vez ciente de tal situação e satisfeito que o Atleta que abandonou a corrida não estava competindo com um esforço autêntico, deve fazer uma referência a isso nos resultados apropriados como “Regra DNF 4.4.3 RT”. Seja no processo do(s) Delegado(s) Técnico(s) tomar (em) tal decisão ou do Júri de Apelação, considerando qualquer apelação dela decorrente, poderão ser consideradas as razões para a desistência ou não participação propostas por ou em nome do Atleta. A Regra estabelece o processo que deve ser seguido explicitamente em caso de motivo médico.

#### **Falha ao se apresentar na(s) Câmara(s) de Chamada**

4.5 Sujeito sempre a qualquer sanção adicional de acordo com a Regra 4.4 das *Regras*



*Técnicas*, e, exceto conforme estabelecido abaixo, um Atleta será excluído da participação em qualquer prova em que não esteja presente na(s) Câmara(s) de Chamada no momento apropriado, conforme publicado na programação da Câmara de Chamada (veja a Regra dos Árbitros da Câmara de Chamada das *Regras de Competição*). Eles devem ser mostrados nos resultados como DNS.

O Árbitro Geral apropriado decidirá sobre isso (incluindo se o Atleta pode competir sob protesto se uma decisão não puder ser tomada imediatamente) e a referência a esta Regra deve ser feita nos resultados oficiais.

Razões justificáveis (por exemplo, fatores independentes das próprias ações do Atleta, como problemas com o sistema de transporte oficial ou um erro na programação publicada na Câmara de Chamada) podem, após confirmação, ser aceitas pelo Árbitro Geral e o Atleta pode ser autorizado a participar.

## **5. Uniformes, Calçados e Números/Nomes de Identificação**

### **Uniformes**

- 5.1 Em todas as provas os Atletas devem usar roupas limpas, projetadas e usadas de modo a não sofrer objeções. A roupa deve ser feita de um material que não seja transparente, mesmo que esteja molhado. Os Atletas não devem usar roupas que possam impedir a visão dos Árbitros.

Em todas as competições de acordo com os parágrafos 1. (a), (b), (c) e 2. (a), (b) e (c) da definição de Competição dos Rankings Mundiais, e ao representar sua Federação Nacional de acordo com os parágrafos 1. (e) e 2. (e) da definição de Competição dos Rankings Mundiais, os Atletas deverão participar com os uniformes aprovados por sua Federação Nacional. A Cerimônia da Vitória e qualquer volta de honra são consideradas parte da competição para esse fim.

**Nota:** A Regra 5.1 das Regras Técnicas deve ser interpretada amplamente em termos do que "poderia impedir a visão dos Árbitros", incluindo Atletas usando seus cabelos de uma maneira específica.

### **Calçados.**

- 5.2 Os Atletas podem competir descalços ou com calçados esportivos em um ou ambos os pés. Os Atletas devem cumprir todos os regulamentos relativos ao uso de calçados esportivos aprovados pelo Conselho.
- 5.3 Intencionalmente deixado em branco.
- 5.4 Intencionalmente deixado em branco.
- 5.5 Intencionalmente deixado em branco.
- 5.6 Intencionalmente deixado em branco

### **Números/Nomes para identificação de Atletas**

- 5.7 Todo Atleta deve receber dois identificadores (número e/ou nome) que, durante a competição, devem ser usados visivelmente na frente do tronco e nas costas, exceto nas Provas de Saltos, onde um identificador pode ser usado apenas na frente do tronco ou nas costas. O nome dos Atletas ou outra identificação adequada será permitido em vez de números em qualquer um ou em todos os identificadores. Se forem utilizados números, eles deverão corresponder ao número atribuído ao Atleta na lista de saída ou no programa. Se os uniformes de treino forem utilizados durante a competição, os identificadores devem ser usados de maneira semelhante.
- 5.8 Nenhum Atleta poderá participar de qualquer competição sem exibir os identificadores (números/nomes) apropriados.

- 5.9 Esses identificadores devem ser usados conforme emitidos e não podem ser cortados, dobrados ou alterados de forma alguma. Em Provas de Corrida ou Marcha Atlética de 10.000 metros ou mais, os identificadores podem ser perfurados para auxiliar a circulação do ar, mas a perfuração não deve ser feita em nenhuma das letras ou números que aparecem neles.
- 5.10 Quando um sistema de Photo Finish estiver em operação, os Organizadores podem exigir que os Atletas usem identificação de número adicional de um tipo adesivo na lateral de seus shorts ou parte inferior do corpo.
- 5.11 Se um Atleta não seguir alguma parte desta Regra 5 e:
- 5.11.1 Recusa cumprir a determinação do Árbitro Geral apropriado; ou
  - 5.11.2 Participa da competição, ele será desqualificado.

A Regra 5.11 das *Regras Técnicas* prescreve a sanção se algum aspecto da Regra 5 das *Regras Técnicas* não for cumprido. Espera-se, no entanto, que, sempre que possível, os Árbitros apropriados solicitem e incentivem o Atleta a cumprir e o oriente sobre as consequências, pelo não cumprimento. Mas quando um Atleta não segue um aspecto da Regra durante a competição e não é prático para um Árbitro solicitar conformidade, os Atletas devem observar que a desqualificação pode ocorrer.

É responsabilidade dos Assistentes do Árbitro de Partida e Inspectores (para Provas de Pista e Provas fora do estádio) e dos Árbitros (para Provas de Campo) estar vigilantes sobre esses assuntos e relatar qualquer violação aparente ao Árbitro Geral apropriado.

## 6. Assistência a Atletas

### Exame Médico e Assistência

- 6.1 O exame/tratamento médico e/ou fisioterapia pode ser realizado na própria área de competição, pela equipe médica oficial nomeada pelos Organizadores e identificada por braçadeiras, coletes ou traje específico ou em áreas de tratamento médico fora da área de competição por pessoal médico de uma equipe credenciada pelo Delegado Médico ou Delegado(s) Técnico(s), especificamente para esta finalidade. Em nenhum dos casos a intervenção atrasará a condução da competição ou a ordem de tentativa de um Atleta. Estes atendimentos ou assistência de qualquer outra pessoa, seja imediatamente antes da competição, depois que os Atletas saíram da Câmara de Chamada ou durante a competição, é assistência.

**Nota:** A área de competição, que normalmente também possui uma barreira física, é definida para esse fim, como a área em que a competição está sendo realizada e cujo acesso é restrito aos Atletas que estão competindo e pessoas autorizadas de acordo com as Regras e Regulamentos apropriados.

- 6.2 Qualquer Atleta prestando ou recebendo assistência de dentro da área de competição durante uma prova (incluindo sob as Regras 17.14, 17.15.4, 54.10.8 e 55.8.8 das *Regras Técnicas*), deve ser advertido pelo Árbitro Geral e avisado que, se houver repetição, ele será desqualificado desta prova.

**Nota:** Nos casos sob as Regras 6.3.1 ou 6.3.6 das *Regras Técnicas*, a desqualificação pode ser feita sem que uma advertência tenha sido dada.

### Assistência não Permitida

- 6.3 Para o propósito desta Regra, os exemplos a seguir devem ser considerados assistência e, portanto, não serão permitidos:
- 6.3.1 Marcação de ritmo em corridas por pessoas que não estão participando da mesma corrida, por Atletas ultrapassados ou prestes a serem ultrapassados ou por qualquer tipo de equipamento técnico (exceto aqueles permitidos

pela Regra 6.4.4 das *Regras Técnicas*).

- 6.3.2 Posse ou uso de gravadores de vídeo, rádios, CD, transmissores de rádio, telefones celulares ou dispositivos similares na área de competição.
- 6.3.3 Exceto para calçados que atendam à Regra 5 das *Regras Técnicas*, o uso de qualquer tecnologia ou equipamento que ofereça ao usuário uma vantagem que ele não obteria usando o equipamento especificado ou permitido pelas Regras.
- 6.3.4 O uso de qualquer auxílio mecânico, a menos que no balanço de probabilidades o uso de um auxílio não lhes proporcione uma vantagem competitiva geral sobre um Atleta que não usa tal auxílio.
- 6.3.5 Orientação ou outro suporte prestado por qualquer Árbitro da competição que não esteja relacionado ou exigido por seu papel específico na competição naquele momento (por exemplo: conselhos de treinamento, indicação do ponto de impulsão em uma prova de saltos, exceto para indicar falha em saltos horizontais, diferenças de tempo ou distância em uma corrida etc.).
- 6.3.6 Receber apoio físico de outro Atleta que o ajude a progredir em uma corrida (exceto ajuda na recuperação da posição em pé).

#### **Assistência Permitida**

6.4 Para os fins desta Regra, o seguinte não será considerado assistência e, portanto, será permitido:

- 6.4.1 Comunicação entre os Atletas e seus treinadores não colocados na área de competição.

Para facilitar essa comunicação e não atrapalhar a organização da competição, deve ser reservado aos treinadores dos Atletas, um local nas arquibancadas, próximo à área de competição de cada Prova de Campo.

**Nota:** *Os treinadores e outras pessoas que cumpram as Regras 54.10 e 55.8 das Regras Técnicas podem se comunicar com seus Atletas.*

- 6.4.2 Exame/tratamento médico e/ou fisioterapia, sob a Regra 6.1 das Regras Técnicas, necessário para permitir que um Atleta participe ou continue participando depois que já estiver na área de competição.
- 6.4.3 Qualquer tipo de proteção pessoal (por exemplo, bandagem, fita, cinto, suporte, protetor de punho, aparelho respiratório etc.), para proteção e/ou fins médicos. O Árbitro Geral, em conjunto com o Delegado Médico, deve ter autoridade para verificar qualquer caso, se o Árbitro Geral julgar isso desejável. (Veja também as Regras 32.4 e 32.5 das *Regras Técnicas*).
- 6.4.4 Monitores de frequência cardíaca ou de distância e velocidade, sensores de passada ou dispositivos similares transportados ou vestidos por Atletas durante uma prova, desde que este dispositivo não possa ser usado para se comunicar com outras pessoas.
- 6.4.5 Visualização por Atletas competindo em Provas de Campo, de imagens de tentativas anteriores, gravadas para eles por pessoas não colocadas na área de competição (veja a Nota da Regra 6.1 das *Regras Técnicas*). O equipamento de visualização ou as imagens tiradas dele não devem ser levados para a área de competição, além da área imediata em que os responsáveis pela gravação estão alocados. Para garantir uma melhor visualização das imagens, o Atleta pode segurar o aparelho enquanto se

comunica com as pessoas que fizeram as imagens.

- 6.4.6 Chapéus, luvas, calçados, itens de roupas fornecidas aos Atletas nas estações oficiais ou quando aprovadas pelo Árbitro Geral apropriado.
- 6.4.7 Receber apoio físico de um Árbitro ou outra pessoa designada pelos Organizadores para se recuperar para uma posição em pé ou para acessar a assistência médica.
- 6.4.8 Luzes eletrônicas ou dispositivo similar indicando tempos progressivos durante uma corrida, incluindo um recorde.

A Regra 6 das *Regras Técnicas* tem sido objeto de constantes mudanças nos últimos anos para refletir a maneira como o Atletismo é conduzido, respeitar o papel dos treinadores, gerenciar a inovação e novos produtos, etc. A *World Athletics* continuará respondendo aos novos produtos e tendências, assim que eles se tornem comuns durante provas e competições.

As mudanças nessas Regras são projetadas para facilitar a participação dos Atletas na competição, tanto quanto possível, e reduzir conflitos desnecessários entre Atletas/treinadores e Árbitros. Cada uma dessas Regras deve ser interpretada deste ponto de vista, garantindo, sempre, que a competição seja conduzida de maneira justa para todos.

A Regra 6.3.5 das *Regras Técnicas*, no entanto, deixa claro que os Árbitros não devem ajudar nenhum Atleta além do que é exigido em sua função - e afirma especificamente como exemplo que os Árbitros não devem fornecer detalhes da posição de impulsão em Provas de Saltos, exceto com a finalidade de indicar o ponto de "impulsão" em uma falta nos Saltos Horizontais.

## 7. Advertências e Desqualificação

### Participação genuína, conduta antidesportiva e imprópria

- 7.1 Os Atletas e equipes de revezamento deverão participar de competições de atletismo com boa-fé e não deverão se envolver em conduta antidesportiva ou imprópria. Qualquer Atleta ou equipe de revezamento que não cumpra esta Regra poderá ser advertido ou desclassificado.

O Árbitro Geral apropriado deve ter autoridade para advertir ou excluir da competição, qualquer Atleta ou equipe de revezamento culpado por quebrar esta Regra ou as Regras 6.1 Nota (ii), (iii) e (iv) das Regras de Competição ou as Regras 6, 16.5, 17.14, 17.15.4, 25.5, 25.19, 54.7.6, 54.10.8 ou 55.8.8 das Regras Técnicas. Advertências podem ser indicadas ao Atleta pela apresentação de um cartão amarelo e uma exclusão por um cartão vermelho. Advertências e exclusões serão registradas na súmula de resultados e serão comunicadas ao Secretário de Competição e aos outros Árbitros Gerais.

Em questões disciplinares, o Árbitro Geral da Câmara de Chamada tem autoridade iniciando da Área de Aquecimento até a Área de Competição. Em todas as outras instâncias, o Árbitro Geral da prova em que o Atleta participa ou estava participando, deve ter autoridade.

O Árbitro Geral apropriado (sempre que possível após consultar o Diretor de Competição) pode advertir ou retirar qualquer outra pessoa da Área de Competição (ou outra área relacionada à competição incluindo a Área de Aquecimento, a Câmara de Chamada e os assentos de treinadores) que está agindo de forma antidesportiva ou imprópria ou que está fornecendo assistência aos Atletas que não seja permitida pelas Regras.

**Nota(i):** O Árbitro Geral pode, sempre que as circunstâncias o justifiquem, excluir um Atleta ou equipe de revezamento sem que uma advertência tenha sido dada. (Veja também Nota da Regra 6.2 das Regras Técnicas).

**Nota(ii):** Para provas realizadas fora do estádio, o *Árbitro Geral de Provas de Corrida e de Marcha Atlética* deve, sempre que possível (por exemplo, de acordo com as Regras 6, 54.10 ou 55.8 das Regras Técnicas), dar uma advertência antes da desqualificação. Se a ação do *Árbitro Geral* for contestada, a Regra 8 das Regras Técnicas deve ser aplicada.

**Nota(iii):** Ao excluir um Atleta ou equipe de revezamento da competição sob esta Regra, se o *Árbitro Geral* está ciente de que um cartão amarelo já foi dado, deve mostrar o segundo cartão amarelo seguido imediatamente por um cartão vermelho.

**Nota(iv):** Se o cartão amarelo é dado e o *Árbitro Geral* não está ciente de que existe um cartão amarelo anterior, deverá, uma vez que este é conhecido, ter a mesma consequência, como se tivesse sido dado em associação com um cartão vermelho. O *Árbitro Geral* apropriado deve tomar medidas imediatas para informar o Atleta ou equipe de revezamento ou a equipe do Atleta de sua exclusão.

Os pontos-chave abaixo são apresentados para fornecer orientação e clareza em relação à maneira como os cartões são mostrados e registrados:

a. Os cartões amarelo e vermelho podem ser entregues por razões disciplinares (consulte principalmente esta Regra) ou para certas infrações técnicas que sejam de natureza disciplinar.

b. Embora seja normal e geralmente esperado que um cartão amarelo tenha sido entregue antes de um cartão vermelho, está previsto que, nos casos de comportamento particularmente ruim e antidesportivo ou inadequado, ou ainda por não competir com uma participação genuína (com boa-fé), um cartão vermelho possa ser entregue imediatamente. Deve-se notar que o Atleta ou a equipe de revezamento tem, em qualquer caso, a oportunidade de recorrer dessa decisão ao Júri de Apelação.

c. Haverá também alguns casos em que não é prático nem lógico que um cartão amarelo tenha sido dado. Por exemplo, a nota da Regra 6.2 das Regras Técnicas permite especificamente um cartão vermelho imediato, se justificado nos casos cobertos pela Regra 6.3.1 das Regras Técnicas, como o ritmo (pace) nas corridas.

d. Uma situação semelhante também pode ocorrer quando um *Árbitro Geral* emite um cartão amarelo e o Atleta ou a equipe de revezamento responde de maneira inadequada, justificando-se então dar imediatamente um cartão vermelho. Não é essencial que existam dois casos completamente diferentes e distintos no tempo de comportamento inadequado.

e. De acordo com a Nota (iii), nos casos em que um *Árbitro Geral* está ciente de que o Atleta ou equipe de revezamento em questão já recebeu um cartão amarelo durante a competição e propõe aplicar um cartão vermelho, o *Árbitro Geral* deve primeiro mostrar um segundo cartão amarelo e depois o cartão vermelho. No entanto, se um *Árbitro Geral* não mostrar o segundo cartão amarelo, ele não invalidará a aplicação do cartão vermelho.

f. Nos casos em que o/a *Árbitro* (a) *Geral* não está ciente de um cartão amarelo preexistente e mostre apenas um cartão amarelo, uma vez que isso se torna conhecido, as medidas apropriadas devem ser tomadas para desqualificar o/a Atleta o mais rápido possível. Normalmente, isso deve ser feito pelo/a *Árbitro* (a) *Geral*, notificando o/a Atleta diretamente ou através de sua equipe.

g. Nos casos de provas de revezamento, os cartões recebidos por um ou mais membros da equipe durante qualquer fase da prova contam para a equipe. Portanto, se um Atleta receber dois cartões amarelo ou dois Atletas diferentes receberem um cartão amarelo em qualquer fase da prova em particular, a equipe será considerada como tendo recebido um cartão vermelho e será desqualificada.

**Desqualificação resultante de uma infração a uma Regra Técnica (exceto a Regra 7.1 das Regras Técnicas)**

7.2 Se um Atleta for desqualificado de uma prova por infração a uma *Regra Técnica* (exceto sob a Regra 7.1 das Regras Técnicas), qualquer resultado obtido na mesma fase daquela prova até o momento da desqualificação, não será válido. Entretanto, os resultados obtidos em uma fase anterior da prova, outras provas anteriores ou provas individuais anteriores de uma Prova Combinada permanecerão válidos. Essa desqualificação de uma prova não deve impedir que um Atleta participe de qualquer outra prova nessa competição.

**Desqualificação resultante de exclusão de acordo com a Regra 7.1 das Regras Técnicas)**

7.3 Se um Atleta for excluído da competição de acordo com a Regra 7.1 das Regras Técnicas, ele será desqualificado dessa prova. Se a segunda advertência do Atleta ocorrer em uma prova diferente, ele será desqualificado apenas da segunda prova. Qualquer resultado obtido na mesma fase da prova até o momento da desqualificação não será válido. Entretanto, os resultados obtidos em uma fase anterior dessa prova, outras provas anteriores ou provas individuais anteriores de uma Prova Combinada permanecerão válidos.

Esta desqualificação deve impedir um Atleta de participar de todas as outras provas ou fases de provas (incluindo provas individuais de uma Prova Combinada, outras provas em que esteja participando simultaneamente e revezamento) naquela competição).

7.4 Quando uma equipe de revezamento for excluída da competição de acordo com a Regra 7.1 das Regras Técnicas, ela será desqualificada dessa prova. Os resultados obtidos em uma fase anterior da prova permanecem válidos. Se a desqualificação da equipe de revezamento foi consequência de um (a) Atleta ou mais de um (a) agir (em) de uma maneira que levaria a uma desqualificação sob a Regra 7.1 se competisse em uma prova individual, a Regra 7.3 desta Regra será aplicável a tal (tais) Atleta(s). Caso contrário, esta desqualificação não impedirá que nenhum Atleta, ou equipe de revezamento, participe de todas as provas posteriores em qualquer outro evento nessa competição.

Entretanto, se o comportamento de um ou mais desses Atletas individualmente for considerado grave o suficiente, a Regra 7.1 das Regras Técnicas pode ser aplicada a este (a) ou a estes (as) Atleta(s) com as consequências cabíveis.

7.5 Se a infração for considerada grave, o Diretor da Competição deve relatar ao órgão regulador apropriado para consideração de outras ações disciplinares.

**A Regra 7.3 será aplicada ao Atleta cuja segunda advertência na competição ocorreu na corrida de revezamento, ou que teve uma exclusão direta na corrida de revezamento que levou à desclassificação da equipe.**

**8. Protestos e Apelações**

8.1 Protestos relativos à condição de um Atleta para participar de uma competição devem ser feitos, antes do início de tal competição, ao(s) Delegado(s) Técnico(s). Uma vez que o(s) Delegado(s) Técnico(s) tome(m) uma decisão, haverá um direito de recorrer ao Júri de Apelação. Se o assunto não puder ser resolvido satisfatoriamente antes da competição, o Atleta deverá competir "sob protesto" e o assunto deve ser encaminhado ao órgão regulador apropriado.

8.2 Protestos relativos ao resultado ou à condução de uma (fase de uma) prova, devem ser feitos dentro de 30 minutos após o anúncio oficial do resultado dessa (fase de uma) prova.

Os Organizadores da competição serão responsáveis para garantir que o horário do anúncio de todos os resultados seja registrado.

8.3 Qualquer protesto deve ser feito verbalmente ao Árbitro Geral apropriado por um Atleta, por alguém atuando em seu nome ou por um representante oficial de uma equipe. Essa pessoa ou equipe pode protestar apenas se estiver competindo na mesma fase da prova a que o protesto (ou subsequente apelação) se refere (ou estiver participando em uma competição na qual uma pontuação por equipes está sendo realizada). Para chegar a uma decisão justa, o Árbitro Geral deve considerar qualquer evidência disponível que julgue necessária, incluindo um filme ou imagem produzida por um gravador de vídeo oficial ou qualquer outra evidência de vídeo disponível. O Árbitro Geral pode decidir sobre o protesto ou encaminhar o assunto ao Júri de Apelação. Se o Árbitro Geral tomar uma decisão, haverá um direito de apelo ao Júri. Quando o Árbitro Geral não estiver acessível ou disponível, o protesto deve ser feito através do Centro de Informações Técnicas.

**Nota:** O Árbitro de Photo Finish da *World Athletics*, quando nomeado, deverá agir em nome do Árbitro Geral de Corrida e de Marcha Atlética, em relação a protestos sobre a colocação de Atletas.

8.4 Em uma Prova de Corrida ou de Marcha Atlética,

8.4.1 Se um Atleta fizer um protesto verbal imediato contra o fato de ter sido responsável por uma saída falsa, o Árbitro Geral de Partida (ou, se não foi designado um, o Árbitro Geral de Corrida ou de Marcha Atlética apropriado) poderá, se tiver alguma dúvida, permitir que o Atleta participe "sob protesto" para preservar os direitos de todos os envolvidos. Competir "sob protesto" não deve ser permitido se a saída falsa foi indicada por um Sistema de Informação de Saídas certificado pela *World Athletics*, a menos que, por qualquer motivo, o Árbitro Geral apropriado considere que as informações fornecidas pelo Sistema são claramente imprecisas. Se um Atleta for autorizado a competir sob protesto, um cartão vermelho e branco (cortado diagonalmente ao meio) deverá ser levantado na frente do Atleta.

8.4.2 Um protesto pode ser baseado em uma saída falsa não anulada pelo Árbitro de Partida ou, de acordo com a Regra 16.5 das *Regras Técnicas*, por não interromper uma saída. O protesto pode ser feito apenas por um Atleta, ou outra pessoa em seu nome, que tenha completado a corrida com esforço genuíno. Se o protesto for aceito, qualquer Atleta que cometeu a saída falsa ou cuja conduta deveria ter levado à interrupção da saída e que estava sujeito a advertência ou desqualificação de acordo com as Regras 16.5, 16.8 ou 39.8.3 das *Regras Técnicas*, deve ser advertido ou desqualificado. Havendo ou não advertência ou desqualificação, o Árbitro Geral terá autoridade para anular a prova ou parte da prova e que ela ou parte dela seja realizada novamente se, em sua opinião, a justiça exigir.

**Nota:** O direito de protesto e apelação na Regra 8.4.2 das *Regras Técnicas* deve ser aplicado se um Sistema de Informação de Saídas for usado ou não.

8.4.3 Se um protesto ou apelação for baseado na exclusão incorreta de um Atleta de uma prova devido a uma saída falsa, e for confirmado após a conclusão da corrida, o Atleta deverá ter a oportunidade de correr sozinho para registrar um tempo na prova e, conseqüentemente, se aplicável, avançar para as fases subsequentes. Nenhum Atleta deve avançar para uma fase subsequente sem competir em todas as fases, a menos que o Árbitro Geral

apropriado ou o Júri de Apelação determine o contrário, no caso de circunstâncias particulares, por exemplo, o pouco tempo disponível antes da próxima fase ou a distância da corrida.

**Nota:** *Esta Regra também pode ser aplicada pelo Árbitro Geral, pelo Júri de Apelação em outras circunstâncias que se considere apropriado (veja a Regra 17.1 das Regras Técnicas).*

- 8.4.4 Quando um protesto é feito por um Atleta ou em nome dele ou de sua equipe que não terminou uma corrida, o Árbitro Geral deve primeiro verificar se o Atleta ou equipe foi ou deveria ter sido desqualificado por uma violação das Regras não relacionadas ao protesto levantado. Nesse caso, o protesto será julgado improcedente.

Quando o Árbitro Geral de Partida decide sobre um protesto verbal imediato feito por um Atleta que tenha sido responsabilizado por uma saída falsa, ele deve considerar todos os dados disponíveis e, no caso de haver apenas uma possibilidade razoável de que o protesto seja válido, deve permitir ao Atleta competir sob protesto. Após a corrida, uma decisão final deve ser tomada pelo Árbitro Geral, uma decisão que pode ser objeto de apelo ao Júri. O Árbitro Geral não deve, normalmente, permitir que um Atleta compita sob protesto se a saída falsa tiver sido detectada por um Sistema de Informação de Saídas que parece estar funcionando corretamente ou nos casos em que é muito claro, pela observação visual, que o Atleta cometeu uma saída falsa e não há razão válida para permitir o protesto. No entanto, reconhece-se que quando o tempo de reação está próximo do limite permitido, qualquer movimento pode ser pouco visível. Neste caso, se, na opinião do Árbitro Geral de Partida, for necessário um estudo mais aprofundado da evidência tecnológica, o Árbitro Geral de Partida pode decidir permitir que o Atleta corra sob protesto para preservar os direitos de todos os envolvidos.

Estas regras não se aplicam apenas quando um Árbitro de Partida deixou de anular uma saída falsa, mas também quando um Árbitro de Partida deixou de "interromper" corretamente uma saída. Nos dois casos, o Árbitro Geral deve considerar todos os fatores envolvidos no caso em particular e deve decidir se a corrida (ou parte dela) deve ser realizada novamente.

Dando dois exemplos de situações extremas, não será lógico ou necessário voltar a correr uma Maratona no caso em que um Atleta que completou a prova foi responsável por uma saída falsa não anulada. Mas o mesmo provavelmente não será o caso em uma prova de velocidade em que um Atleta tenha sido responsável por uma saída falsa não anulada, pois isso pode ter afetado a saída e a corrida subsequente dos outros Atletas.

Por outro lado, se, por exemplo, em uma fase preliminar, ou talvez ainda mais, em uma corrida dentro de uma Prova Combinada, ficou claro que apenas um ou alguns Atletas estavam em desvantagem por uma saída falsa não anulada, ou não interrompida, o Árbitro Geral apropriado pode decidir que apenas esses Atletas tenham a oportunidade de correr novamente - e se for deste modo, em que condições.

A Regra 8.4.3 das *Regras Técnicas* cobre a situação em que uma saída falsa é atribuída incorretamente a um Atleta, e ele é excluído de uma corrida.

- 8.5 Em uma Prova de Campo, se um Atleta fizer um protesto verbal imediato contra uma tentativa anulada, o Árbitro Geral da prova poderá, se tiver alguma dúvida, ordenar que a tentativa seja medida e o resultado registrado, para preservar os direitos de todos os envolvidos.

Se a tentativa objeto de protesto ocorreu:

- 8.5.1 Durante as três primeiras séries de tentativas de uma Prova de Campo horizontal, em que mais de oito Atletas estão competindo, e o Atleta avançaria para as séries subsequentes de tentativas somente se o protesto ou posterior apelo fosse aceito; ou
- 8.5.2 Em uma Prova de Campo vertical, em que o Atleta avançaria para uma



altura mais alta somente se o protesto ou posterior apelo fosse aceito.

O Árbitro Geral pode, se tiver alguma dúvida, permitir que o Atleta continue competindo “sob protesto” para preservar os direitos de todos os envolvidos.

Nos casos em que o Árbitro Geral tem certeza de que a decisão dos Árbitros está correta, particularmente por sua própria observação ou informação recebida de um Árbitro Geral de Vídeo, não deve permitir ao Atleta continuar.

Porém, ao considerar se deve ordenar a medição de uma tentativa que é objeto de um protesto verbal imediato, o Árbitro Geral deve:

- a. Não fazê-lo nos casos em que houve uma clara violação das Regras, por exemplo, no Salto em Distância, uma clara marca feita na plasticina pelo Atleta em questão ou em uma Prova de Lançamento em que o implemento claramente caiu fora do setor;
- b. Sempre fazê-lo (e imediatamente para não atrasar a competição) nos casos em que houver qualquer dúvida.

O bom funcionamento desta Regra significa que o Árbitro com a trolha ou prisma deve sempre marcar o ponto de queda (exceto em Provas de Lançamentos em que o implemento claramente caia fora do setor), mesmo quando ele vê uma bandeira vermelha. Além da possibilidade do Atleta fazer um protesto verbal imediato, também é possível que o árbitro com as bandeiras possa ter incorretamente ou acidentalmente levantado a bandeira errada.

8.6 O resultado protestado do Atleta, e qualquer outro resultado alcançado por ele durante a competição "sob protesto", só será válido se uma decisão posterior nesse sentido for tomada pelo Árbitro Geral, ou se um apelo ao Júri de Apelação for aceito.

Nas Provas de Campo em que, como resultado de um Atleta competindo "sob protesto", outros Atletas puderam continuar na competição quando não o fariam, os resultados destes Atletas permanecerão válidos, independente do protesto verbal imediato do Atleta "sob protesto" ser bem-sucedido ou não.

O primeiro parágrafo da Regra 8.6 das *Regras Técnicas* se aplica a todas as provas, não apenas às Provas de Campo.

8.7 Um apelo ao Júri de Apelação deve ser feito dentro de 30 minutos:

- 8.7.1 Do anúncio oficial do resultado alterado de uma prova decorrente da decisão tomada pelo Árbitro Geral; ou
- 8.7.2 Da informação dada àqueles que fizeram o protesto, onde não há alteração de qualquer resultado.

Deve ser por escrito, assinado pelo Atleta, por alguém atuando em seu nome, ou por um representante oficial de uma equipe, e será acompanhado por um depósito no valor de USD 100 (cem dólares americanos), ou seu equivalente, que será perdido se o recurso não for aceito. Esse Atleta ou equipe pode apelar apenas se estiver competindo na mesma fase da prova à qual a apelação se refere (ou estiver participando em uma competição na qual uma pontuação por equipes está sendo realizada).

**Nota:** Após a decisão de um protesto, o Árbitro Geral apropriado deve informar imediatamente ao CIT a hora da comunicação da decisão. Se o Árbitro Geral não puder comunicar sua decisão verbalmente à(s) equipe(s) /Atleta(s) relevante(s), a hora oficial do anúncio será o da publicação do resultado alterado ou da decisão no CIT.

8.8 O Júri de Apelação deve consultar todas as pessoas envolvidas, incluindo o Árbitro Geral apropriado (exceto quando sua decisão for totalmente mantida pelo Júri de Apelação). Se o Júri de Apelação estiver em dúvida, outras evidências disponíveis podem ser consideradas. Se tais evidências, incluindo qualquer evidência de vídeo disponível, não forem conclusivas, a decisão do Árbitro Geral ou do Árbitro Chefe da

Marcha será mantida.

- 8.9 O Júri de Apelação poderá reconsiderar uma decisão se forem apresentadas novas evidências conclusivas, desde que a nova decisão ainda seja aplicável. Normalmente, essa reconsideração só pode ser realizada antes da Cerimônia da Vitória da prova em questão, a menos que o órgão regulador apropriado determine que as circunstâncias justifiquem o contrário.

Em certas circunstâncias, os Árbitros (Regra 19.2 das *Regras de Competição*), o Árbitro Geral (Regra 18.6 das *Regras de Competição*) e o Júri (Regra 8.9) podem reconsiderar uma decisão tomada por eles - se ainda for apropriado e possível fazer desse modo.

- 8.10 Decisões envolvendo pontos que não são cobertos pelas Regras devem ser relatadas posteriormente pelo Presidente do Júri de Apelação ao CEO da *World Athletics*.
- 8.11 A decisão do Júri de Apelação (ou do Árbitro Geral na ausência de um Júri de Apelação ou se não houver apelo ao Júri) será final e não haverá mais direito de apelação, inclusive ao CAS.

## 9. Competições Mistas

- 9.1 Competições universais, como revezamentos ou outras provas de equipe nas quais homens e mulheres competem juntos ou provas nas quais homens e mulheres competem por uma única classificação, são permitidas de acordo com os regulamentos específicos do órgão regulador apropriado.
- 9.2 Exceto sob a Regra 9.1 para todas as outras competições realizadas completamente no estádio, provas mistas entre participantes homens e mulheres normalmente não serão permitidas.

No entanto, o seguinte pode ser permitido em todas as competições, exceto nas realizadas sob os parágrafos 1. (a), (b), (c) e 2. (a) e (b) da definição de Competição dos Rankings Mundiais. No caso de competições realizadas sob os parágrafos 1. (e), (d) e 2. (c), (d) e (e) da definição de Competição dos Rankings Mundiais, essa competição será sempre permitida em Provas de Campo e em provas de acordo com a Regra 9.2.1 das *Regras Técnicas*, se especificamente permitido pela Associação de Área apropriada:

- 9.2.1 A competição mista no estádio em corridas de 5.000m ou mais, é permitida somente quando houver Atletas insuficientes de um ou ambos os sexos competindo para justificar a realização de corridas separadas. O sexo de cada Atleta deve ser mostrado nos resultados. Tais corridas não devem, em nenhum caso, ser conduzidas de modo a permitir que Atletas de um sexo sejam estimulados ou assistidos por Atletas de outro sexo.
- 9.2.2 Provas de Campo para homens e mulheres podem ser realizadas simultaneamente em um ou mais locais de provas. Devem ser utilizadas súmulas de resultados separadas e os resultados declarados para cada sexo. Cada série de tentativas dessas provas pode ser realizada chamando todos os Atletas de um sexo seguidos pelo outro ou alternando-os. Para os fins da Regra 25.17 das *Regras Técnicas*, todos os Atletas serão considerados como se fossem do mesmo sexo. Quando Saltos Verticais são realizados em um único local de prova, as Regras 26 a 28 devem ser rigorosamente aplicadas, incluindo que a barra continue a ser elevada de acordo com um único conjunto de elevações previamente anunciadas para toda a competição.

A intenção da Regra 9.2.1 das *Regras Técnicas* é facilitar a condução de corridas de 5.000m ou mais, quando um pequeno número de Atletas de um ou ambos os sexos estão inscritos ou no caso de provas mais longas (ou seja, uma Prova de Marcha Atlética em pista de 10.000m ou mais), onde as restrições de horários dificultam a programação de corridas separadas. A

intenção da Regra não é oferecer oportunidade para as mulheres competirem em corridas contra homens para alcançar potencialmente melhores condições de resultados.

Para ser claro, a competição mista em Provas de Campo e em corridas de 5.000m ou mais é:

- a) Permitida em todas as competições nacionais, sujeito apenas às regras da federação local. [Nenhuma permissão adicional de uma Associação de Área é necessária];
- b) Permitida em competições realizadas sob os parágrafos 2. (d) da definição de Competição dos Rankings Mundiais se especificamente permitido pela Associação de Área apropriada;
- c) Não permitida em uma competição realizada de acordo com os parágrafos 1. e 2. (a), (b), (c) e (e) da definição de Competição dos Rankings Mundiais, a menos que, no caso de Provas de Campo, os regulamentos da competição assim determinem.

Também existem restrições ao reconhecimento de Recordes Mundiais em competições mistas - veja as Regras 31.1 (com referência às corridas de pista de 5.000m ou mais) e 32 (com referência às corridas de rua para mulheres) das *Regras de Competição*. A Nota (ii) da Regra 32 das *Regras de Competição*, fornece orientação sobre como uma corrida somente para mulheres pode ser realizada (permitindo que um recorde apenas para mulheres seja estabelecido) em uma situação em que homens e mulheres estejam ou possam estar competindo.

[Veja também as Regras 25.2 e 25.3 das *Regras de Competição*]

## 10. Inspeções e Medições

10.1 A precisão das marcações e instalações dos Estádios de Atletismo, de acordo com as Regras 2, 11.2, 11.3 e 41 das *Regras Técnicas*, deve ser verificada por um Agrimensor devidamente qualificado, que deve fornecer os certificados adequados, juntamente com os detalhes de quaisquer medições de verificação feitas ao órgão regulador apropriado e/ou responsável pelo estádio. Devem ter acesso total às plantas e desenhos do estádio e ao relatório de medição mais recente para os fins desta verificação.

10.2 Para Provas de Atletismo em competições de acordo com os parágrafos 1. (a), (b), (c) e 2, (a) e (b) da definição de Competição dos Rankings Mundiais todas as medições devem ser feitas com uma trena ou barra de aço calibrada ou com um dispositivo de medição científica. A trena de aço, a barra ou o dispositivo de medição científica devem ser fabricados e calibrados de acordo com as normas internacionais. A precisão do equipamento de medição usado na competição deve ter sido verificada por uma organização apropriada e credenciada pela autoridade nacional de medição.

Em competições diferentes das realizadas sob os parágrafos 1. (a), (b), (c) e 2. (a) e (b) da definição de Competição dos Rankings Mundiais, trenas de fibra de vidro também podem ser usadas.

**Nota:** No que se refere à aceitação de Recordes, veja a Regra 31.17.1 das *Regras de Competição*.

## 11. Validade dos Resultados

11.1 Nenhum resultado alcançado por um Atleta será válido, a menos que seja realizado durante uma competição oficial organizada de acordo com as Regras.

11.2 Os resultados em provas normalmente realizadas no estádio, obtidos fora das instalações tradicionais de Atletismo (como as realizadas em uma instalação temporária nas praças da cidade, outras instalações esportivas, praias etc) ou em uma instalação temporária construída dentro de um estádio, devem ser válidos e reconhecidos para todos os fins, se forem sujeitos a todas as seguintes condições:

- 11.2.1 O órgão regulador apropriado, conforme estabelecido nas Regras 2 a 3 das *Regras de Competição*, tenha emitido uma permissão para a prova;
- 11.2.2 Um painel qualificado de Árbitros Gerais Nacionais da *World Athletics* (NAR) seja nomeado e atue na prova;
- 11.2.3 Onde aplicável, os equipamentos e implementos usados estejam de acordo com as Regras; e
- 11.2.4 A prova seja realizada em uma área de competição ou instalação em conformidade com as Regras e para a qual uma inspeção tenha sido realizada de acordo com a Regra 10 antes da prova e, sempre que possível, no dia da prova.

**Nota:** Os formulários padrão atuais que devem ser usados para relatar a conformidade da área de competição ou instalação estão disponíveis no Escritório da *World Athletics* ou podem ser baixados no site da *World Athletics*.

Quando uma competição descrita na Regra 11.2 das *Regras Técnicas* é realizada por mais de um dia, a inspeção deve ser realizada no dia da primeira prova. Em qualquer um dos casos, se o agrimensor estiver convencido de que não haverá alteração nas instalações inspecionadas, a inspeção poderá ser concluída até dois dias antes do dia da primeira prova.

11.3 Resultados em provas conduzidas em local onde o comprimento ou outras especificações da instalação não cumprem com as regras para competição em Pista Curta, devem ser válidos e reconhecidos como se tivessem sido realizadas em uma Pista Oval Padrão de 400m, se forem sujeitas a todas as seguintes condições:

- 11.3.1 O órgão regulador apropriado, conforme previsto na Regra 1 das Regras de Competição, tenha emitido uma licença para o evento;
- 11.3.2 Um painel qualificado de Árbitros Gerais Nacionais da *World Athletics* (NAR) seja nomeado e oficialize o evento;
- 11.3.3 Quando aplicável, equipamentos e implementos em conformidade com as Regras sejam utilizados;
- 11.3.4 No caso de uma pista oval, seu comprimento seja superior a 201,2m (220 jardas), mas não superior a 400m; e
- 11.3.5 O evento seja conduzido em uma área ou instalação de competição em conformidade com as Regras e a respeito da qual, se realize em uma instalação temporária, uma vistoria deve ter sido feita de acordo com a Regra 10 das Regras Técnicas.

**Nota:** Os formulários padrão atuais que devem ser usados para relatar a conformidade da área de competição ou instalação estão disponíveis no Escritório da *World Athletics* ou podem ser baixados no site da *World Athletics* ou na plataforma de Calendário Global, conforme apropriado.

Quando um resultado é alcançado em uma instalação em conformidade sem nenhuma vantagem obtida e todas as regras relacionadas tenham sido observadas, o fato de ter acontecido em um local de competição coberto não impede que um resultado seja listado entre as distâncias equivalentes ao ar livre e usado para qualquer propósito estatístico (resultados, por exemplo, em pistas e retas cobertas de 400m). A prática atual em que resultados obtidos em pistas menores que 200m contam da mesma forma que em Pista Curta.

11.4 Resultados obtidos de acordo com estas Regras nas fases de qualificação, na decisão de empates no Salto em Altura e no Salto com Vara, em qualquer prova ou parte de uma prova que seja posteriormente decretada nula de acordo com as disposições da Regra 18.7 das *Regras de Competição* ou das Regras 8.4.2, 17.1 ou 25.20 das *Regras Técnicas*, nas

Provas de Marcha Atlética em que a Regra 54.7.3 é aplicada e o Atleta não é desqualificado ou em provas individuais nas competições de Provas Combinadas, independentemente do Atleta completar ou não toda a competição de Provas Combinadas, normalmente serão considerados válidos para fins de estatísticas, recordes, rankings e a obtenção de índices de participação.

A *World Athletics* determinou, excepcionalmente, que apenas com o objetivo de verificar se um Atleta alcançou o índice de participação para uma competição de Provas Combinadas:

“As condições devem ter sido cumpridas em cada uma das provas individuais, exceto que, nas provas em que a velocidade do vento é medida, pelo menos uma das seguintes condições deve ser satisfeita:

- a) A velocidade em qualquer prova individual não deve exceder mais de 4 metros por segundo.
- b) A velocidade média (baseada na soma algébrica das velocidades do vento, medidas em cada prova individual, dividida pelo número destas provas) não deve exceder mais de 2 metros por segundo.”

## 12 Gravações em Vídeo

Nas competições realizadas de acordo com os parágrafos 1. (a), (b) e (c) da definição de Competição dos Rankings Mundiais e, sempre que possível, em outras competições, será feita uma gravação oficial em vídeo de todas as provas para satisfação do(s) Delegado(s) Técnico(s). Isto deve ser suficiente para apoiar o papel do Árbitro Geral de Vídeo quando nomeado e em outras situações para demonstrar a precisão dos resultados e qualquer violação das Regras.

Informações específicas são fornecidas nas Diretrizes para Gravação de Vídeo e Guia do Árbitro Geral de Vídeo, e podem ser baixadas no site da *World Athletics*.

A nomeação em qualquer competição de um Árbitro Geral de Vídeo, afetará significativamente a prática de fiscalização de muitos aspectos dessas competições, nas quais, sistemas suficientes de coleta e reprodução de vídeo estão disponíveis.

O Árbitro Geral de Vídeo geralmente será capaz de agir proativamente em relação às Provas de Pista (por exemplo, durante a partida, nos casos do Atleta correr por sobre a linha da raia interna em torno da curva, empurrões e obstruções, abandono de raias cedo demais, passagens nos revezamentos). Se o número de câmeras e equipamentos for suficiente para desempenhar um papel semelhante em algumas ou em todas as Provas de Campo, eles podem assumir um papel semelhante, mas geralmente de maneira mais reativa, quando o Árbitro Geral de Campo solicitar uma verificação ou revisão mais detalhada de um incidente específico.

No caso das Provas de Pista, o Árbitro Geral de Vídeo observará as corridas em uma ou mais telas na sala de vídeo e, com base em suas próprias observações ou na indicação de um Árbitro Geral ou Chefe de Inspectores na área de competição, examinará um ou mais problemas específicos, analisando qualquer filmagem reproduzida que possa estar disponível. Se ficar claro, como resultado disto, que houve uma violação das Regras, o Árbitro Geral de Vídeo deve tomar a decisão apropriada e transmiti-la ao Árbitro Geral de Provas de Corrida e de Marcha Atlética e ao Árbitro Chefe de Photo Finish. Da mesma forma, se um Inspetor ou Árbitro Geral de Provas de Corrida ou de Marcha Atlética tiver relatado uma infração em potencial, isto deve ser verificado pelo Árbitro Geral de Vídeo e as informações apropriadas serão fornecidas para que seja tomada uma decisão.

Além disso, as imagens oficiais de vídeo continuarão, como no passado, a serem usadas para ajudar a lidar com protestos e apelações.

Está se tornando comum que empresas experientes forneçam um serviço existente para

competições, em vez dos Organizadores criarem seus próprios. Entretanto, qualquer uma das opções pode ser usada.

### **13 Pontuação**

Em uma competição em que o resultado será determinado por pontos, o método de pontuação deve ser aprovado por todos as Federações Nacionais ou equipes competindo antes do início da competição, a menos que esteja previsto nos regulamentos.

## PARTE II - Provas de Pista

As Regras 17.1, 17.6 (exceto as Regras 54.12 e 55.9), 17.14, 18.2, 19 e 21.1 das *Regras Técnicas* também se aplicam às Partes VI, VII e VIII das *Regras Técnicas*.

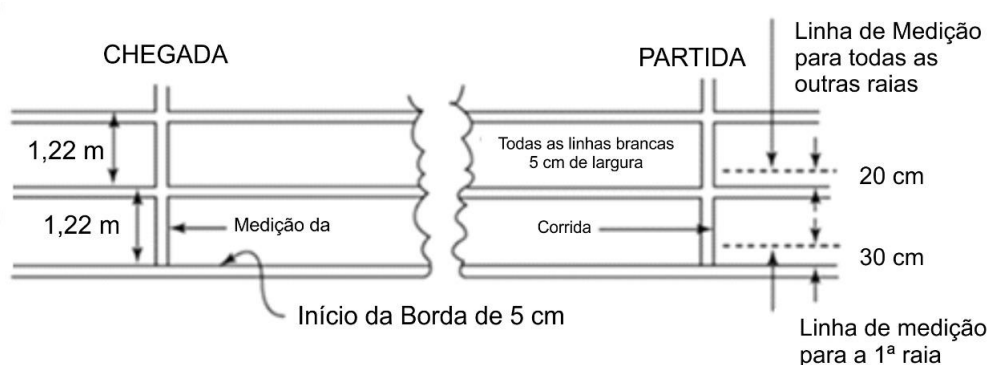
### 14 Medidas da Pista

14.1 O comprimento nominal de uma de corrida padrão será de 400m (“Pista Oval Padrão de 400m”). Deve consistir de duas retas paralelas e duas curvas cujos raios devem ser iguais. A parte interna da pista deve ser delimitada por uma borda de material adequado que deve ser de cor branca, com uma altura de 5 cm a 6,5 cm e uma largura de 5 cm a 25 cm. Nas duas retas a borda pode ser retirada e ser substituída por uma linha branca com 5 cm de largura.

Se uma parte da borda em uma curva precisar ser removida temporariamente para as Provas de Campo, seu lugar deverá ser marcado com uma linha branca com 5 cm de largura e por cones ou bandeiras, com altura mínima de 15 cm, colocados na linha branca de modo que a borda da base do cone ou da haste da bandeira coincida com a borda da linha branca mais próxima da pista, posicionados em intervalos que não excedam 4 m (2m para a parte curva do desvio interno para o obstáculo do fosso). As bandeiras devem ser colocadas em um ângulo de 60° com o solo afastando-se da pista. Isso (incluindo também a opção de borda temporária) também se aplica à seção curva da pista com obstáculos em que os Atletas saem da pista principal para efetuar o salto sobre o fosso, até a metade externa da pista no caso de largadas de acordo com a Regra 17.5.2 das *Regras Técnicas* e, opcionalmente, para as retas, neste último caso, a intervalos não superiores a 10 m.

**Nota:** Todos os pontos na raia interna na qual a pista muda de uma curva para uma reta ou uma reta para uma curva devem ser marcados, em uma cor distinta de 5 cm x 5 cm na linha branca, pelo agrimensor e um cone colocado nesses pontos durante uma corrida.

14.2 A medição deve ser feita a 30 cm da borda interna ou, onde não houver borda interna em uma curva (ou no desvio da pista para o obstáculo do fosso na corrida de obstáculos), a 20 cm da linha que marca a parte interna da pista.



**Figura da RT 14**  
**Medidas da Pista**

(Vista do campo interno)

14.3 A distância da corrida deve ser medida a partir da borda da linha de saída, mais distante da chegada até a borda da linha de chegada mais próxima da saída.

14.4 Em todas as corridas até e incluindo 400m, cada Atleta deve ter uma raia separada, com largura de  $1,22\text{ m} \pm 1\text{ cm}$ , incluindo a linha da raia à direita, marcada por linhas brancas com 5 cm de largura. Todas as raias devem ter a mesma largura. A raia interna

*deve ser medida conforme estabelecido na Regra 14.2, mas as raias restantes devem ser medidas a 20 cm das bordas externas das linhas.*

**Nota:** *Para todas as pistas construídas antes de 1º de janeiro de 2004, para todas as corridas, a raia pode ter uma largura máxima de 1,25 m. No entanto, quando essa pista for totalmente reformada, a largura da raia deve cumprir com esta Regra.*

- 14.5 Nas competições sob os parágrafos 1. (a), (b), (c) e 2. (a) e (b) da definição de Competição dos Rankings Mundiais, a pista deveria permitir no mínimo oito raias.
- 14.6 A inclinação lateral das pistas em direção à borda interna não deve exceder 1:100 (1%), a menos que existam circunstâncias especiais que justifiquem que a *World Athletics* conceda uma exceção, e a inclinação total para baixo na direção de corrida não deve exceder 1:1.000 (0,1%) entre qualquer linha de saída e a linha de chegada.
- 14.7 Informações técnicas completas sobre a construção, sua disposição e a marcação da pista estão contidas no Manual de Instalações de Atletismo da *World Athletics*. Esta Regra fornece os princípios básicos que devem ser seguidos.

Quando qualquer seção da borda é removida temporariamente, isso deve ser mantido no mínimo, suficiente para permitir que as Provas de Campo sejam realizadas de maneira justa e eficiente.

As cores a serem usadas para marcar a pista são indicadas no Plano de Marcação da Pista incluído no Manual de Instalações de Atletismo da *World Athletics*.

## **15 Blocos de Partida**

- 15.1 Os blocos de partida devem ser usados para todas as corridas até e inclusive 400m (incluindo a primeira etapa dos Revezamentos 4x200m, Medley e 4x400m) e não devem ser usados para nenhuma outra corrida. Quando em posição na pista, nenhuma parte do bloco de partida deve ultrapassar a linha de saída ou estender-se até outra raia, com a exceção de que, desde que não haja obstrução para qualquer outro Atleta, a parte traseira do bloco pode ultrapassar a linha externa da raia.
- 15.2 Os blocos de partida devem atender às seguintes especificações gerais:
- 15.2.1 Os blocos de partida devem consistir de dois apoios para os pés, contra os quais os pés do Atleta são pressionados na posição inicial e devem ser montados em uma estrutura rígida. Eles devem ser totalmente rígidos na construção e não devem dar vantagem injusta ao Atleta. A estrutura não deve de forma alguma obstruir os pés do Atleta quando eles saem dos blocos.
- 15.2.2 Os apoios dos pés devem ser inclinados para se adequar à posição inicial do Atleta e podem ser planos ou ligeiramente côncavos. A superfície dos apoios dos pés deve acomodar os pregos dos calçados do Atleta, quer usando ranhuras ou reentrâncias na face do apoio dos pés ou cobrindo a superfície do apoio dos pés com material adequado que permita o uso de calçados com pregos.
- 15.2.3 A montagem dos apoios dos pés na estrutura pode ser ajustável, mas não permitirá nenhum movimento durante a saída efetiva. Em todos os casos, os apoios dos pés devem ser ajustáveis para frente ou para trás em relação uns com os outros. Os ajustes devem ser garantidos por grampos firmes ou um mecanismo de bloqueio, que pode ser operado de maneira fácil e rápida pelo Atleta.
- 15.2.4 Eles devem ser fixados na pista por vários pinos ou pregos, dispostos de maneira a causar o mínimo de danos possível à pista. O arranjo deve permitir que os blocos de partida sejam rápida e facilmente removidos. O



número, a espessura e o comprimento dos pinos ou pregos dependem da construção da pista. A ancoragem não deve permitir nenhum movimento durante a saída efetiva.

- 15.2.5 Quando um Atleta usa seu próprio bloco de partida, ele deve cumprir essas Regras, mas pode ser de qualquer desenho ou construção, desde que não interfira com outros Atletas.
- 15.3 Em competições realizadas de acordo com os parágrafos 1. (a), (b), (c) e 2. (a) e (b) da definição de Competição dos Rankings Mundiais e para quaisquer resultados submetidos à confirmação como um Recorde Mundial sob a Regras 32 das *Regras de Competição*, os blocos de partida devem estar conectados a um Sistema de Informação de Saídas aprovado pela *World Athletics*. Esse sistema é fortemente recomendado para outras competições.

**Nota:** Além disso, um Sistema Automático de Saída Falsa, dentro das Regras, também pode ser usado.

- 15.4 Nas competições realizadas de acordo com os parágrafos 1. e 2. (a) e (b) da definição de Competição dos Rankings Mundiais, os Atletas devem usar os blocos de partida fornecidos pelos Organizadores da competição. Em outras competições em pistas de superfície sintética, os Organizadores podem insistir que apenas os blocos de partida fornecidos por eles possam ser usados.

Esta Regra também deve ser interpretada para que:

- (a) Nenhuma parte da estrutura ou apoio dos pés pode ultrapassar uma linha de saída;
- (b) Somente a estrutura (mas nenhuma parte do apoio dos pés) pode se estender para a pista externa, desde que não haja obstrução. Isso reflete a prática de longa data dos Atletas nas saídas das corridas em uma curva, colocando seus blocos em ângulo para correr uma linha reta após a saída.

O uso de luzes, somente para Atletas surdos ou com deficiência auditiva, nas saídas das corridas é permitido e não é considerado assistência. No entanto, deve ser obrigação do Atleta ou de sua equipe o financiamento e o fornecimento de tal equipamento e sua compatibilidade com o sistema de saídas em uso, a menos que exista um parceiro técnico indicado que possa fornecê-lo em uma competição específica.

## 16 A Saída

- 16.1 A saída de uma corrida deve ser marcada por uma linha branca com 5 cm de largura. Em todas as corridas que não são disputadas em raias, a linha de saída deve ser curva, de modo que todos os Atletas percorram a mesma distância da saída à chegada. Em todas as distâncias, as posições de saída das provas devem ser numeradas da esquerda para a direita, no sentido da direção da corrida.

**Nota(i):** No caso de provas em que a saída é fora do estádio, a linha de saída pode ter até 30 cm de largura e pode ser de qualquer cor, que contraste visivelmente com a superfície da área de largada.

**Nota(ii):** A linha de saída dos 1.500m, ou qualquer outra linha de saída curva, pode ser prolongada para fora da raia externa, na medida em que a mesma superfície sintética esteja disponível.

Prevê-se que, para concluir com eficiência os procedimentos de saída e para que competições maiores apresentem adequadamente os competidores nas corridas, os Atletas, quando agrupados, devem estar de pé e de frente para o sentido da direção da corrida.

- 16.2 Em competições sob os parágrafos 1. (a), (b), (c), (d) e 2. (d) da definição de Competição dos Rankings Mundiais, os comandos do Árbitro de Partida serão dados

somente em inglês. Em todas as outras competições, os comandos do Árbitro de Partida serão dados no idioma local, em inglês ou francês.

- 16.2.1 Nas corridas até e incluindo 400m (incluindo 4x200m, o Revezamento Medley, conforme definido na Regra 24.1 das *Regras Técnicas* e 4x400m), os comandos (em inglês) devem ser "*Às suas marcas*" e "*Prontos*".
- 16.2.2 Nas corridas com mais de 400m (exceto 4x200m, o Revezamento Medley e 4x400m), o comando (em inglês) deve ser "*Às suas marcas*".
- 16.2.3 Em qualquer corrida quando, de acordo com a Regra 16.5, o Árbitro de Partida não estiver satisfeito de que tudo está pronto para prosseguir com a partida, depois que os Atletas estiverem em suas marcas, ou de outra forma interrompa a saída, o comando (em inglês) será "*Levantem-se*". No Brasil, geralmente se utiliza a expressão "*Última Forma*".

Todas as corridas devem, normalmente, ser iniciadas pelo disparo da arma do Árbitro de Partida voltado para cima.

O Árbitro de Partida não deve iniciar os procedimentos de saída antes de ter certeza de que a equipe de cronometragem apropriada esteja pronta, assim como os Árbitros de Chegada e, em corridas até e incluindo 200m, o Anemometrista. O processo de comunicação entre as áreas de saída e chegada e a equipe de cronometragem varia de acordo com o nível da competição. Nas provas organizadas de acordo com os parágrafos 1. e 2. (a) e (b) da definição de Competição dos Rankings Mundiais e, em muitas outras competições de alto nível, existe invariavelmente uma empresa de serviços responsável pelo tempo eletrônico e pelo Sistema de Informação de Saídas. Neste caso, haverá técnicos responsáveis pela comunicação. Em outras competições, uma variedade de sistemas de comunicação é usada - rádios, telefones ou usando bandeiras ou luzes intermitentes.

- 16.3 Nas corridas até e incluindo 400m (incluindo a primeira etapa do 4x200m, do Revezamento Medley e 4x400m), uma saída agachada e o uso de blocos de partida são obrigatórios. Após o comando "*Às suas marcas*", um Atleta deve se aproximar da linha de saída, assumir uma posição completamente dentro de sua raia destinada e atrás da linha de saída. Um Atleta não deve tocar na linha de saída ou no chão à sua frente com as mãos ou os pés quando estiver em sua marca. As duas mãos devem e pelo menos um joelho deve estar em contato com o solo e os dois pés em contato com os apoios dos pés dos blocos de partida. No comando "*Prontos*", o Atleta deve, imediatamente, se levantar para sua posição final de saída, mantendo o contato das mãos com o solo e dos pés com os apoios para os pés nos blocos. Uma vez que o Árbitro de Partida esteja convencido de que todos os Atletas estão imóveis na posição "*Prontos*", a arma será disparada.

Em todas as corridas com saída baixa, assim que estiverem imóveis em seus blocos, o Árbitro de Partida deverá levantar o braço que segura a arma e, então, dirá "*Prontos*". Eles devem esperar todos os Atletas ficarem imóveis, e então, disparar a arma.

O Árbitro de Partida não deve levantar o braço cedo demais, especialmente, quando estiverem sendo usados cronômetros manuais. Eles são aconselhados a levantar o braço apenas quando sentirem que estão prestes a dar o comando "*Prontos*".

Não existe uma regra para determinar o tempo decorrido entre os comandos "*Às Suas Marcas*" e "*Prontos*" e nem entre o comando "*Prontos*" e o tiro da arma. O Árbitro de Partida deve dar a saída quando todos estiverem imóveis na posição correta de saída. O que significa que eles podem, para certas saídas, ter que disparar a arma rapidamente, mas por outro lado, eles também podem ter que esperar mais para garantir que todos estejam estáveis na posição de saída.

- 16.4 Nas corridas com mais de 400m (exceto 4x200m, Revezamento Medley e 4x400m),

todas as saídas devem ser feitas de uma posição em pé. Após o comando "Às Suas Marcas", um Atleta deve se aproximar da linha de saída e assumir uma posição de saída atrás da linha de saída (completamente dentro de sua raia nas corridas iniciadas em raias. Um Atleta não deve tocar em nenhuma parte do solo com a mão ou mãos e/ou a linha de saída ou o chão à sua frente com os pés quando estiver na sua marca. Uma vez que o Árbitro de Partida esteja convencido de que todos os Atletas estão estáveis na posição correta de saída, a arma será disparada.

- 16.5 No comando "Às Suas Marcas" ou "Prontos", conforme o caso, todos os Atletas devem, de uma só vez e sem demora, assumir sua posição final de saída. Se, por qualquer motivo, o Árbitro de Partida não estiver satisfeito de que tudo está pronto para dar a saída depois que os Atletas estão em suas marcas, ele deve ordenar que todos os Atletas se retirem de suas marcas e os Assistentes do Árbitro de Partida devem reuni-los novamente (Veja também Regra 23 das *Regras de Competição*).

Onde um Atleta, no julgamento do Árbitro de Partida,

- 16.5.1 Após o comando "Às Suas Marcas" ou "Prontos", e antes do disparo da arma, faz com que a saída seja interrompida, por exemplo, levantando a mão e/ou levantando ou sentando no caso de uma saída baixa, sem uma razão válida, essa razão deve ser avaliada pelo Árbitro Geral apropriado; ou
- 16.5.2 Não cumpre os comandos "Às Suas Marcas" ou "Prontos", conforme apropriado, ou não se coloca na posição final de saída de uma só vez e sem demora; ou
- 16.5.3 Após o comando "Às Suas Marcas" ou "Prontos", perturba um(uns) outro(s) Atleta(s) na corrida através de som, movimento ou de outra forma, resultando em que tal(is) Atleta(s) cometa(m) o que de outra forma seria uma saída falsa, o Árbitro de Partida deve interromper a saída.

O Árbitro Geral pode advertir o Atleta por conduta imprópria (desqualificar em caso de uma segunda infração à Regra durante a mesma competição), de acordo com as Regras 7.1 e a Regra 7.3 das *Regras Técnicas*. Um cartão verde não será mostrado. Entretanto, quando um motivo externo foi considerado a causa para interromper a saída, ou o Árbitro Geral não concorda com a decisão do Árbitro de Partida, um cartão verde deve ser mostrado a todos os Atletas para indicar que uma saída falsa não foi cometida por nenhum Atleta. Indicações visuais ou sonoras alternativas também poderão ser aprovadas, como o uso de telões (painéis) ou monitores dedicados, comunicação por alto-falantes, uso de torres de iluminação ou dispositivos similares, etc. O procedimento deverá ser coordenado primeiramente entre o(s) Delegado(s) Técnico(s), o Árbitro Geral de Partida e o Coordenador de Apresentação de Competição, e o apresentador deverá ser informado.

A divisão das regras de partidas em questões disciplinares (sob a Regra 16.5 das *Regras Técnicas*) e saídas falsas (Regras 16.7 e 16.8 das *Regras Técnicas*) garante que nem todos os competidores sejam penalizados pelas ações de um único Atleta. É importante, a fim de manter a integridade da intenção desta divisão, que os Árbitros de Partida e os Árbitros Gerais sejam tão rigorosos na aplicação da Regra 16.5 das *Regras Técnicas*, como na detecção de saídas falsas.

Tal conduta, intencional ou não, talvez por conta do nervosismo, deve fazer com que a Regra 16.5 das *Regras Técnicas* seja aplicada, embora quando o Árbitro de Partida considere que não foi intencional, somente a aplicação da Regra 16.2.3 das *Regras Técnicas* pode ser apropriada.

Por outro lado, haverá casos em que um Atleta pode solicitar um atraso na saída por razões legítimas. Portanto, é vital que o Árbitro Geral de Partida (em particular) preste atenção ao ambiente e condições que o cercam, especialmente em relação aos fatores que o Árbitro de Partida pode não estar ciente, por estar se concentrando em se preparar para a saída e/ou

usando fones de ouvido.

É importante, a fim de manter a integridade da intenção desta divisão, que os Árbitros de Partida e Árbitros Gerais sejam tão diligentes na aplicação da Regra 16.5 das Regras Técnicas quanto na detecção de saídas falsas.

Em todos esses casos, o Árbitro de Partida e o Árbitro Geral devem agir de forma razoável, eficiente e clara, indicando suas decisões. Se apropriado, os motivos das decisões podem ser anunciados aos Atletas da corrida e, se possível ou desejável, também aos Anunciadores, equipes de televisão etc. através da rede de comunicação.

Um cartão verde não deve ser exibido em nenhum caso quando um cartão amarelo ou vermelho for emitido.

### Saída Falsa

16.6 Quando um Sistema de Informação de Saídas certificado pela *World Athletics* estiver em uso, o Árbitro de Partida e/ou um Confirmador de Partida designado devem usar fones de ouvido para ouvir claramente o sinal acústico emitido quando o Sistema indicar uma possível saída falsa (ou seja, quando o tempo de reação for menor que 0,100 segundos). Assim que o Árbitro de Partida e/ou um Confirmador de Partida designado ouvir o sinal acústico, e se a arma for disparada, a saída deve ser anulada, e o Árbitro de Partida deve examinar imediatamente os tempos de reação e outras informações disponíveis no Sistema de Informação de Saídas a fim de confirmar, qual (is) Atleta(s) é (são) responsável(eis) pela saída falsa, se houver.

**Nota:** Quando um Sistema de Informação de Saídas certificado pela *World Athletics* estiver em operação, as evidências deste equipamento devem ser usadas como recurso pelos Árbitros apropriados para auxiliar na tomada da decisão.

16.7 Um Atleta, depois de assumir a posição final de saída, não deve iniciar a saída até depois de ouvir o disparo da arma. Se, no julgamento do Árbitro de Partida (inclusive sob a Regra 22.6 das *Regras de Competição*), ele o faz antes do tiro, será uma saída falsa. O início da saída é definido:

16.7.1 No caso de uma saída baixa, como qualquer movimento de um Atleta que inclua ou resulte em um ou ambos os pés perdendo contato com o(s) apoio(s) dos pés nos blocos de partida ou uma ou ambas as mãos perdendo contato com o solo; e

16.7.2 No caso de uma saída em pé, como qualquer movimento que resulte em um ou ambos os pés, perdendo contato com o solo.

Se o Árbitro de Partida determinar que, antes de ouvir o disparo da arma, o Atleta iniciou um movimento que não foi parado e continuou iniciando sua saída, também deve ser uma saída falsa.

**Nota(i):** Qualquer outro movimento de um Atleta não deve ser considerado o início de sua saída. Tais casos podem, se aplicável, estar sujeitos a uma advertência ou desqualificação disciplinar.

**Nota(ii):** Como os Atletas que iniciam corridas em uma posição de pé são mais propensos a perder o equilíbrio, se esse movimento é considerado acidental, a saída deve ser considerada "instável". Se um Atleta for empurrado ou acotovelado sobre a linha antes da saída, ele não deve ser penalizado. Qualquer Atleta que cause essa interferência pode estar sujeito a uma advertência ou desqualificação disciplinar.

Geralmente, nenhuma saída falsa deve ser dada se o Atleta não perder o contato com o solo ou com o apoio dos pés. Por exemplo, se um Atleta move os quadris para cima, mas depois os move para baixo sem que as mãos ou os pés percam o contato com o solo ou com os apoios dos pés no bloco em qualquer momento, isso não deve resultar em uma saída falsa. Pode ser

um motivo para advertir (ou desqualificar se houve um aviso prévio) o Atleta por conduta imprópria de acordo com a Regra 16.5 das *Regras Técnicas*.

Entretanto, nos casos de um “movimento de saída” em que o Árbitro de Partida (ou o Confirmador de Partida) é de opinião que um Atleta antecipou efetivamente a saída através de algum movimento contínuo, mesmo que não tenha mexido as mãos ou os pés antes que a arma soasse, a corrida deve ser anulada. Isso pode ser feito pelo Árbitro de Partida ou por um Confirmador de Partida, mas será o Árbitro de Partida que está na melhor situação para julgar este caso, pois somente ele saberá a posição do seu dedo no gatilho da arma quando o Atleta iniciou seu movimento. Nestes casos em que o Árbitro de Partida tem certeza de que o movimento do Atleta começou antes do disparo da arma, uma saída falsa deve ser aplicada.

De acordo com a Nota (ii), os Árbitros de Partida e os Árbitros Gerais devem evitar excesso de zelo na aplicação da Regra 16.7 das *Regras Técnicas* nas provas iniciadas a partir de uma posição em pé. Tais casos são raros e geralmente ocorrem involuntariamente, pois é mais fácil desequilibrar a partir de uma saída em dois apoios. Não se pretende que o mesmo seja penalizado indevidamente.

Se um movimento desse tipo foi considerado acidental, os Árbitros de Partida e os Árbitros Gerais são incentivados a primeiro considerar a partida "instável" e prosseguir de acordo com a Regra 16.2.3 das *Regras Técnicas*. Entretanto, práticas repetidas durante a mesma prova podem autorizar o Árbitro de Partida e/ou Árbitro Geral a considerar a aplicação de uma saída falsa, ou procedimentos disciplinares, conforme melhor se aplique na situação.

16.8 Exceto nas Provas Combinadas, qualquer Atleta responsável por uma saída falsa será desqualificado pelo Árbitro de Partida.

Para Provas Combinadas, veja Regra 39.8.3 das *Regras Técnicas*.

**Nota:** Na prática, quando um ou mais Atletas cometem uma saída falsa, outros tendem a segui-lo e, a rigor, qualquer Atleta que faz isso também comete uma saída falsa. O Árbitro de Partida deve advertir ou desqualificar apenas os Atletas que, em sua opinião, foram responsáveis pela saída falsa. Isso pode resultar em mais de um Atleta sendo advertido ou desqualificado. Se a saída anulada ou abortada não for atribuída a nenhum Atleta, nenhuma advertência será dada e um cartão verde será mostrado a todos os Atletas. Indicações visuais ou sonoras alternativas também poderão ser aprovadas, como o uso de telões (painéis) ou monitores dedicados, comunicação por alto-falantes, uso de torres de iluminação ou dispositivos similares, etc. O procedimento deverá ser coordenado primeiramente entre o(s) Delegado(s) Técnico(s), o Árbitro Geral de Partida e o Coordenador de Apresentação de Competição, e o apresentador deverá ser informado.

16.9 No caso de uma saída falsa, os Assistentes do Árbitro de Partida devem proceder da seguinte maneira:

Exceto nas Provas Combinadas, o(s) Atleta(s) responsável(eis) pela saída falsa será(ão) desqualificado(s) e um cartão vermelho e preto (dividido diagonalmente) será levantado na frente deles.

Nas Provas Combinadas, no caso de uma primeira saída falsa, o(s) Atleta(s) responsável(eis) pela saída falsa deve(m) ser advertido(s) com um cartão amarelo e preto (dividido diagonalmente) levantado na frente dele(s). Ao mesmo tempo, todos os outros Atletas participantes da corrida devem ser advertidos com o cartão amarelo e preto levantado à sua frente por um ou vários Assistentes do Árbitro de Partida, a fim de informá-los que, quem cometer outra saída falsa, será desqualificado. No caso de outras saídas falsas, o(s) Atleta(s) responsável(eis) pela saída falsa será(ão) desqualificado(s) e o cartão vermelho e preto será levantado à sua frente.

Se marcadores de raia que foram fornecidos estiverem sendo utilizados, então, sempre que um cartão for mostrado ao(s) Atleta(s) responsável(eis) pela saída falsa, a

indicação correspondente deverá ser mostrada no(s) marcador(es) de raia(s).

Indicações visuais ou sonoras alternativas também poderão ser aprovadas, como o uso de telões (painéis) ou monitores dedicados, comunicação por alto-falantes, uso de torres de iluminação ou dispositivos similares, etc. O procedimento deverá ser coordenado primeiramente entre o(s) Delegado(s) Técnico(s), o Árbitro Geral de Partida e o Coordenador de Apresentação de Competição, e o apresentador deverá ser informado.

Recomenda-se que o tamanho dos cartões divididos diagonalmente seja A5 e que sejam duplicados na frente e no verso. Observe que a indicação correspondente no(s) marcador(es) de raia pode permanecer amarela e vermelha como anteriormente, para evitar gastos desnecessários na modificação do equipamento existente.

**16.10** O Árbitro de Partida ou qualquer Confirmador de Partida, que considerar que a saída não foi correta, deve chamar de volta os Atletas através do disparo de uma arma ou emitindo um sinal sonoro audível.

A referência a uma saída correta não se refere apenas a casos de uma saída falsa. Essa regra também deve ser interpretada aplicando-a a outras situações, como escorregamentos de blocos, objetos estranhos interferindo em um ou mais Atletas durante uma saída, etc.

## **17 A Corrida**

### **Obstrução**

**17.1** Se um Atleta é empurrado ou obstruído durante uma prova, de forma a impedir sua progressão, então:

**17.1.1** Se o empurrão ou obstrução for considerado não intencional ou causado de outro modo que não por um Atleta, o Árbitro Geral poderá, se considerar que um Atleta (ou sua equipe) foi seriamente prejudicado, de acordo com a Regra 18.7 das *Regras de Competição* ou Regra 8.4 das *Regras Técnicas*, ordenar que a corrida (para um, alguns ou todos os Atletas) seja realizada novamente ou permitir que o Atleta (ou equipe) prejudicado possa competir em uma fase subsequente da prova;

**17.1.2** Se outro Atleta for considerado responsável pelo empurrão ou obstrução, esse Atleta (ou sua equipe) estará sujeito à desqualificação dessa prova. O Árbitro Geral pode, se considerar que um Atleta (ou sua equipe) foi seriamente prejudicado, de acordo com a Regra 18.7 das *Regras de Competição* ou com a Regra 8.4 das *Regras Técnicas*, ordenar que a corrida (para um, alguns ou todos os Atletas) seja realizada novamente excluindo qualquer Atleta (ou equipe) desqualificado ou permitir que qualquer Atleta (ou equipe) prejudicado (exceto qualquer Atleta ou equipe desqualificada) possa competir em uma fase subsequente da prova.

**Nota:** Nos casos considerados suficientemente sérios, as Regras 7.1 e 7.3 das *Regras Técnicas* também podem ser aplicadas.

Em ambos os casos das Regras 17.1.1 e 17.1.2 das *Regras Técnicas*, esse Atleta (ou equipe) normalmente deveria ter completado a prova com um esforço autêntico.

Empurrão deve ser entendido como o contato físico em uma ou mais ocasiões com outro(s) Atleta(s) que resulte em uma vantagem injusta ou cause lesão ou danos a eles ou, conseqüentemente, a outro(s) Atleta(s).

**17.2** Em todas as corridas:

**17.2.1** Que incluam pelo menos uma curva, a direção da corrida deve ser com o lado

esquerdo voltado para a borda interna. As raias devem ser numeradas da esquerda para a direita com a raia interna sendo numerada como raia 1;

- 17.2.2 Inteira em reta, o sentido da corrida poderá ser com o lado esquerdo ou direito voltado para a borda interna, conforme as condições disponíveis;
- 17.2.3 Em raias (ou qualquer parte de uma corrida em raias), deve se manter na raia que lhe foi destinada do início ao fim e, ao correr em uma curva, não deverá pisar ou correr sobre ou por dentro da linha da raia à sua esquerda ou, no caso da raia interna, da borda interna da pista ou da linha que marca o limite interno da pista;
- 17.2.4 Não disputada em raias (ou qualquer parte de uma corrida que não seja disputada em raias), um Atleta correndo em uma curva, na metade externa da pista, conforme a Regra 17.5.2 das Regras Técnicas, ou em qualquer parte curva do desvio da pista para o fosso, na corrida com obstáculos, não deve pisar ou correr sobre a borda ou sobre a linha que marca a borda aplicável (da parte interna da pista, da metade externa da pista ou de qualquer parte curva do desvio da pista para o fosso na corrida com obstáculos).

### **Invasão de Raias**

17.3 Em todas as corridas, se o Árbitro Geral estiver satisfeito, com as informações de um Árbitro ou Inspetor ou de outra forma, que um Atleta infringiu a Regra 17.2.3 ou 17.2.4 das regras Técnicas, ele será desqualificado ou no caso de uma corrida de revezamento, sua equipe será desqualificada a menos que o Atleta

- 17.3.1 É empurrado ou forçado por outra pessoa ou objeto a pisar ou correr fora de sua raia, sobre ou na parte interna da borda ou linha que marca a borda aplicável; ou
- 17.3.2 Pisar ou correr para fora de sua raia na reta, qualquer parte reta do desvio a pista para o fosso na corrida de obstáculos ou fora da linha externa da sua raia na curva; ou
- 17.3.3 Em todas as corridas realizadas em raias (ou qualquer parte de uma corrida em raias), tocar uma vez a linha à sua esquerda, ou a borda interna da pista, ou a linha que delimita a parte interna da pista em uma curva; ou
- 17.3.4 Em todas as corridas não corridas em raias (ou qualquer parte das corridas que não sejam realizadas em raias), pisar uma única vez sobre ou completamente para dentro da borda interna da pista ou linha que delimita a parte interna da pista (conforme definido na Regra 17.1.4 das Regras Técnicas) em uma curva; e nenhum outro Atleta tenha sido empurrado ou obstruído para impedir sua progressão (ver Regra 17.1 das Regras Técnicas) e nenhuma vantagem material tenha sido obtida (ver Regra 17.4 das regras Técnicas).

Em corridas com múltiplas fases, qualquer ação definida nas Regras 17.3.3 e 17.3.4 das Regras Técnicas pode ser cometida apenas uma vez durante todas as fases de uma prova por um Atleta em particular sem a desqualificação daquele Atleta. Uma segunda infração resultará na desclassificação daquele Atleta, quer tenha sido feita na mesma fase ou em outra da mesma prova. No caso de corridas de revezamento, qualquer segunda ação (conforme descrito nesta Regra 17.3.3 e 17.3.4 das Regras Técnicas) por um Atleta que seja membro de uma equipe, independentemente de ter sido feita pelo mesmo ou por Atletas diferentes, resultará na desclassificação da equipe quer aconteça na mesma ou em outra fase da uma prova. Para a ratificação dos recordes, consulte a Regra 31.14.4 das Regras da Competição.

17.4 Se uma vantagem material for obtida por um Atleta ao melhorar sua posição por qualquer meio, inclusive sob as exceções da Regra 17.3 das Regras Técnicas ou ao retirar-se de uma posição “encaixotada” na corrida por ter pisado ou corrido dentro da borda interna da pista em qualquer ponto, o Atleta (ou equipe) será desclassificado.

A Regra 17.4 proíbe, especificamente, a prática de um Atleta que busca melhorar sua posição nas corridas, movendo-se para o interior da pista (intencionalmente ou depois de ser empurrado ou acotovelado por outro Atleta) para sair de uma posição encaixotada, correndo por dentro para ficar livre. Enquanto normalmente correr no interior da raia 1 na reta (diferente de fazê-lo na curva) não levaria a uma desqualificação obrigatória, o Árbitro Geral tem o poder de desqualificar, a seu critério se isso ocorrer e o Atleta tiver vantagem, mesmo se a razão inicial de estar lá foi por ter sido empurrado ou acotovelado. Nesses casos, o Atleta deve tomar medidas imediatas para retornar à pista sem procurar ou obter qualquer vantagem.

Quando uma corrida é iniciada em raias e depois continua sem usar raias separadas, as Regras 17.1 e 17.3 das Regras Técnicas se aplicam a cada uma dessas partes da corrida. Portanto, apenas uma infração de acordo com as Regras 17.3.3 ou 17.3.4 é permitida. Uma segunda infração na mesma corrida resultará em desclassificação. Ao determinar se a exceção em 17.3.3 se aplica nos casos em que alguma parte do calçado ou pé também está à esquerda da linha, é necessário que pelo menos alguma parte do contorno do calçado ou pé do Atleta toque a linha, ou seja, algum contato com a linha (representado pelo contorno da parte relevante do calçado ou pé) é necessário para que esta exceção se aplique. Se não for esse o caso, a exceção não se aplica. Todas as infrações de pista devem ser rastreadas nos sistemas de dados da competição e mostradas nas listas de saída e resultados. (Consulte a Regra 25.4 das Regras da Competição para o símbolo a ser usado.)

A regra de acúmulo (quantidade de pisadas) se aplica apenas à mesma prova e não a uma corrida de distância diferente.

Em Provas Combinadas, um Atleta só deve ser desqualificado por mais de uma infração, se ocorrer durante a mesma prova. Não há acúmulo de infração para corridas de diferentes distâncias subsequentes dentro de uma Prova Combinada.

17.5 Nas competições realizadas de acordo com o parágrafo 1. e 2, da definição de Competição dos Rankings Mundiais e, quando apropriado, em outras competições:

17.5.1 A prova de 800m deve ser corrida dentro de raias até a borda mais próxima da linha de raia livre, onde os Atletas podem deixar suas respectivas raias. A linha de raia livre deve ser uma linha em arco marcada após a primeira curva, com 5 cm de largura, em todas as raias exceto a raia 1. Para ajudar os Atletas a identificar a linha de raia livre, pequenos cones, prismas ou outros marcadores adequados, preferencialmente de cor diferente da linha de raia livre e das linhas das raias, devem ser colocados nas linhas das raias imediatamente antes da interseção com a linha de raia livre.

**Nota:** Nas competições de acordo com os parágrafos 1. (e) e 2. (e) da definição de Competição dos Rankings Mundiais, as equipes participantes podem concordar em não usar raias.

17.5.2 Quando houver mais do que 12 Atletas em uma corrida acima de 1.000m, 2.000m, 3.000m (opcionalmente, 3.000m com obstáculos com fosso interno), 5.000m ou 10.000m, eles podem ser divididos em dois grupos, com um grupo de aproximadamente dois terços dos Atletas no arco regular da linha de saída, e o outro grupo em uma linha de saída, em arco separado, marcada na metade externa da pista. O outro grupo deve correr até o final da primeira curva na metade externa da pista, que deve ser marcada por cones, bandeiras ou bordas temporárias, conforme descrito na Regra 14.1 das *Regras Técnicas*.



A linha de saída em arco separada deve ser marcada de forma que todos os Atletas corram a mesma distância.

A linha de raia livre para os 800m indica onde os Atletas do grupo externo dos 2.000m e 10.000m podem se juntar aos Atletas que usaram a saída normal.

Para largadas em grupo nas provas de 1.000m, 3.000m (opcionalmente 3.000m com Obstáculos com fosso interno) e 5.000m, a pista deve ser marcada no início da reta de chegada para indicar onde os Atletas que saíram no grupo externo podem se juntar aos Atletas que usaram a saída normal. Essa marca (ponto de interseção) deve ser de 5 cm x 5 cm na linha entre as raias 4 e 5 (raias 3 e 4 em uma pista de seis raias) imediatamente antes da qual um cone ou bandeira é colocado até que os dois grupos se reúnam).

Se um Atleta não seguir esta Regra ele ou, no caso de um revezamento, sua equipe, será desqualificado.

Os marcadores usados na linha de raia livre para os 800m e usados nos revezamentos devem ter 5 cm x 5 cm e não mais do que 15 cm de altura.

Para esclarecimento, ao cumprir a Regra 25.4 das *Regras de Competição*, deve ser indicada a Regra segundo a qual um Atleta é desqualificado:

- a) Se um Atleta pisa sobre ou por dentro da linha, indique a Regra 17.2.3 ou 17.2.4 das *Regras Técnicas*, como apropriado.
- b) Se um Atleta sai da faixa designada ou da metade externa da pista para dentro antes da linha de raia livre ou do ponto de interseção, indique a Regra 17.5 das *Regras Técnicas*.

### **Abandono da Pista**

17.6 Um Atleta, depois de deixar voluntariamente a pista, exceto de acordo com a Regra 24.6.3 das *Regras Técnicas*, não poderá continuar na corrida e será registrado como não tendo terminado a prova. Se o Atleta tentar entrar novamente na corrida, ele será desqualificado pelo Árbitro Geral.

### **Marcas na Pista**

17.7 Exceto conforme estabelecido na Regra 24.4 das *Regras Técnicas*, quando toda ou a primeira parte de uma Corrida de Revezamento estiver sendo disputada em raias, os Atletas não poderão colocar marcas nem colocar objetos sobre ou ao longo da pista de corrida para auxiliá-los. Os Inspectores devem instruir o Atleta apropriado a adaptar ou remover quaisquer marcas ou objetos que não estejam de acordo com esta Regra. Caso os Atletas não atendam a instrução, os Inspectores devem retirar as marcas e/ou objetos.

**Nota:** Casos graves podem ser tratados de acordo com as Regras 7.1 e 7.3 das *Regras Técnicas*.

### **Medição da Velocidade do Vento**

17.8 Todos os anemômetros devem ser fabricados e calibrados de acordo com os padrões internacionais. A precisão dos anemômetros usados na competição deve ter sido verificada por uma organização apropriada credenciada pela autoridade nacional de medição.

17.9 Os anemômetros não mecânicos devem ser usados em todas as competições sob os parágrafos 1. e 2. (a), (b), (c) e (e) da definição de Competição dos Rankings Mundiais e para qualquer resultado submetido à homologação como um Recorde Mundial.

Um Anemômetro mecânico deve ter proteção adequada para reduzir o impacto de qualquer vento cruzado. Quando são utilizados tubos, o comprimento em ambos os lados do dispositivo de medição deve ser de pelo menos duas vezes o diâmetro do

tubo.

- 17.10 O Árbitro Geral de Provas de Corrida deve garantir que o Anemômetro nas Provas de Pista seja colocado ao lado da reta, adjacente à raia 1, a 30m (Corridas de 50m e 60m) ou 50 m (Corridas de 100m, 110m e 200m) da linha de chegada. Deve estar posicionado a 1,22 m  $\pm$  5 cm de altura e não mais de 2 m da pista.
- 17.11 O Anemômetro pode ser iniciado e parado automaticamente e/ou remotamente, e as informações transmitidas diretamente ao computador da competição.
- 17.12 Os períodos para os quais a velocidade do vento deve ser medida a partir do flash/fumaça da arma de partida são os seguintes:

<b>Provas</b>	<b>Segundos</b>
50m	5
50m com barreiras	5
60m	5
60m com barreiras	5
100m	10
100m com barreiras	13
110m com barreiras	13

Na prova de 200m, com exceção para as corridas realizadas em uma Pista Oval Padrão, a velocidade do vento normalmente deve ser medida por um período de 10 segundos, começando quando o primeiro Atleta entra na reta.

- 17.13 Anemômetro deve ser lido em metros por segundo, arredondado para o décimo superior, a menos que o segundo decimal seja zero, no sentido positivo (ou seja, uma leitura de +2,03 metros por segundo deve ser registrada como +2,1 m/s; uma leitura de -2,03 metros por segundo deve ser registrada como -2,0 m/s). Os anemômetros que produzem leituras digitais expressas em décimo por segundo devem ser construídos de acordo com esta Regra.

#### **Indicação de tempos Intermediários**

- 17.14 Tempos intermediários e tempos extraoficiais dos vencedores podem ser anunciados e/ou exibidos oficialmente. Caso contrário, tais tempos não devem ser comunicados aos Atletas por pessoas na área de competição sem a aprovação prévia do Árbitro Geral apropriado, que pode autorizar ou nomear não mais do que uma pessoa para anunciar tempos em cada um de dois pontos de cronometragem acordados.

Os Atletas que receberem tempos intermediários que tenham sido comunicados em violação a esta regra serão considerados como tendo recebido assistência e estarão sujeitos às disposições da Regra 6.2 das *Regras Técnicas*.

**Nota:** A área de competição, que normalmente também possui uma barreira física, é definida para esse fim como a área em que a competição está sendo organizada e cujo acesso é restrito aos Atletas que estão competindo e pessoas autorizadas de acordo com as Regras e Regulamentos apropriados.

#### **Estações de Bebidas/Esponjas e Abastecimentos em Provas de Pista**

- 17.15 Estações de Bebidas/Esponjas e Abastecimentos em Provas de Pista, como segue:
- 17.15.1 Nas provas de pista de 5.000m ou mais, os Organizadores podem fornecer água e esponjas aos Atletas se as condições climáticas exigirem tal fornecimento.
- 17.15.2 Nas provas de pista com mais de 10.000m, serão fornecidos bebidas, água e estações de esponja. As bebidas podem ser fornecidas pelos

Organizadores ou pelos Atletas e devem ser colocados de modo que sejam facilmente acessíveis ou possam ser colocados nas mãos dos Atletas por pessoas autorizadas. As bebidas fornecidas pelos Atletas devem ser mantidas sob a supervisão de Árbitros designados pelos Organizadores a partir do momento em que as bebidas são entregues pelos Atletas ou seus representantes. Esses Árbitros devem garantir que as bebidas não sejam alteradas ou adulteradas.

- 17.15.3 Um Atleta pode, a qualquer momento, transportar água ou bebidas na mão ou presos ao corpo, desde que tenham sido transportados desde o início ou coletados ou recebidos em uma estação oficial.
- 17.15.4 Um Atleta que recebe ou recolhe refresco ou água de um local diferente das estações oficiais, exceto onde fornecido por razões médicas de, ou sob a direção de Árbitros de corrida, ou toma o refresco de outro Atleta, deve, pela primeira infração, ser advertido pelo Árbitro Geral normalmente mostrando um cartão amarelo. Para uma segunda infração, o Árbitro Geral deve desqualificar o Atleta, normalmente mostrando um cartão vermelho. O Atleta deve, então, sair da pista imediatamente.

**Nota:** *Um Atleta pode receber ou passar para outro Atleta refresco, água ou esponjas, desde que tenha sido transportado desde o início ou coletado ou recebido em uma estação oficial. Entretanto, qualquer apoio contínuo de um Atleta a um ou mais Atletas dessa maneira, pode ser considerado como assistência injusta e podem ser aplicadas advertências e/ou desqualificações, conforme descrito acima.*

## 18 A Chegada

- 18.1 O final de uma corrida deve ser indicado por uma linha branca com 5 cm de largura.

**Nota:** *No caso de provas terminando fora do estádio, a linha de chegada pode ter até 30 cm de largura e pode ser de qualquer cor, que contraste visivelmente com a superfície da área de chegada.*

- 18.2 Os Atletas devem ser classificados na ordem em que qualquer parte do seu corpo (isto é, o tronco, excluindo a cabeça, pescoço, braços, pernas, mãos ou pés) atinge o plano vertical da borda mais próxima da linha de chegada, conforme definido acima.
- 18.3 Em qualquer corrida que seja decidida com base na distância percorrida em um determinado tempo, o Árbitro de Partida deve disparar a arma exatamente um minuto antes do final da prova para avisar aos Atletas e Árbitros que a corrida está chegando ao fim. O Árbitro de Partida deve ser orientado pelo Cronometrista Chefe e, exatamente no momento apropriado após a saída, deve sinalizar o final da corrida disparando novamente a arma. No momento em que a arma é disparada para sinalizar o fim da corrida, os Árbitros designados para este fim devem marcar o local exato em que cada Atleta tocou na pista pela última vez antes ou simultaneamente ao disparo da arma.

A distância percorrida deve ser medida até o metro mais próximo atrás dessa marca. Pelo menos um Árbitro deve ser designado para cada Atleta antes do início da corrida com o objetivo de marcar a distância percorrida.

[As diretrizes para a realização da corrida de uma hora podem ser baixadas no site da \*World Athletics\*.](#)

## 19 Cronometragem

- 19.1 Três métodos de cronometragem devem ser reconhecidos como oficiais:
- 19.1.1 Cronometragem Manual

- 19.1.2 Cronometragem Totalmente Automática obtida de um Sistema de Photo Finish;
- 19.1.3 Cronometragem fornecida por um Sistema de Transponder (Chip) somente para competições de acordo com as Regras 54 (corridas não realizadas completamente em Estádio), 55, 56 e 57 das *Regras Técnicas*.
- 19.2 De acordo com as Regras 19.1.1 e 19.1.2 das *Regras Técnicas*, o tempo deve ser marcado até o momento em que qualquer parte do corpo do Atleta (isto é, o tronco, excluindo a cabeça, pescoço, braços, pernas, mãos ou pés) atinge o plano vertical da borda mais próxima da linha de chegada.
- 19.3 Os tempos de todos os finalistas devem ser registrados. Além disso, sempre que possível, os tempos parciais de cada volta nas corridas de 800m e acima, e os tempos intermediários, a cada 1.000m nas corridas de 3.000m ou mais, devem ser registrados.

### ***Cronometragem Manual***

- 19.4 Os Cronometristas devem estar alinhados com a chegada e, onde for possível, devem ser colocados a pelo menos 5 metros da raia externa da pista. Para que todos possam ter uma boa visão da linha de chegada, uma plataforma elevada deveria ser providenciada.
- 19.5 Os Cronometristas devem usar cronômetros eletrônicos operados manualmente com leituras digitais. Todos esses dispositivos de cronometragem serão denominados "relógios" para os fins das Regras.
- 19.6 Os tempos parciais e intermediários, de acordo com a Regra 19.3 das *Regras Técnicas*, devem ser registrados por membros designados da equipe de cronometragem, usando relógios capazes de registrar mais de um tempo, ou por Cronometristas suplentes, ou por Transponders (Chips).
- 19.7 O tempo deve ser tomado a partir do flash/fumaça da arma.
- 19.8 Três Cronometristas oficiais (um dos quais será o Cronometrista Chefe) e um ou dois Cronometristas suplentes, devem registrar o tempo do vencedor de cada prova e de qualquer resultado com objetivo de recorde. (Para Provas Combinadas, veja a Regra 39.8.2 das *Regras Técnicas*). Os tempos registrados pelos relógios dos Cronometristas suplentes, não serão considerados, a menos que um ou mais relógios oficiais dos Cronometristas falhem em registrar o tempo corretamente; nesse caso, os Cronometristas suplentes serão convocados, na ordem que foi decidida previamente, para que em todas as corridas, três relógios tenham registrado o tempo oficial do vencedor.
- 19.9 Cada Cronometrista deve agir de forma independente e sem mostrar seu relógio ou discutir seu tempo com qualquer outra pessoa, deve anotar seu tempo no formulário oficial e, após assiná-lo, entregá-lo ao Cronometrista Chefe que pode examinar os relógios para verificar os tempos informados.
- 19.10 Para todas as corridas com cronometragem manual, os tempos devem ser lidos e registrados da seguinte forma:
  - 19.10.1 Para corridas na pista, a menos que o tempo seja de 0,1 segundo exato, o tempo deve ser convertido e registrado no próximo 0,1 segundo mais longo, por exemplo, 10,11 deve ser registrado como 10,2.
  - 19.10.2 Para corridas parcial ou totalmente fora do estádio, a menos que o tempo seja exatamente um segundo inteiro, o tempo será convertido e registrado no próximo segundo inteiro mais longo, por exemplo, 2:09:44,3 será registrado como 2:09:45.

*Nota: Para a milha em rua, a conversão deve ser feita para o próximo 0,1*

*segundo mais longo.*

- 19.11 Se, após a conversão conforme indicado acima, dois dos três relógios concordarem e o terceiro discordar, o tempo registrado pelos dois será o tempo oficial. Se todos os três relógios discordarem, o tempo intermediário será o oficial. Se apenas os tempos de dois relógios estiverem disponíveis e eles discordarem, o tempo maior será oficial.
- 19.12 O Cronometrista Chefe, agindo de acordo com as Regras mencionadas acima, decidirá o tempo oficial de cada Atleta e fornecerá os resultados ao Secretário da Competição para divulgação.

### **Sistema de Cronometragem Totalmente Automático e de Photo Finish**

#### **O Sistema**

- 19.13 Um Sistema de Cronometragem Totalmente Automático e de Photo Finish deve ter sido testado e ter um certificado de precisão emitido nos últimos 4 anos antes da competição, incluindo o seguinte:
- 19.13.1 O sistema deve registrar a chegada através de uma câmera posicionada no prolongamento da linha de chegada, produzindo uma combinação de imagens.
- Para Competições de acordo com o parágrafo 1. e 2. da definição de Competição dos Rankings Mundiais, esta combinação de imagens deve ser composta de pelo menos 1.000 imagens por segundo.
  - Para outras competições, esta combinação de imagens deve ser composta de pelo menos 100 imagens por segundo.

Em cada caso, a imagem deve estar sincronizada com uma escala de tempo marcada uniformemente, graduada em 0,01 de segundo.

- 19.13.2 O Sistema deve ser iniciado automaticamente pelo sinal do Árbitro de Partida, de modo que o atraso total entre a detonação na boca da arma, ou sua indicação visual equivalente, e o início do sistema de cronometragem, seja constante e igual ou inferior a 0,001 de segundo.
- 19.14 Para confirmar se a câmera está alinhada corretamente e para facilitar a leitura da imagem do Photo Finish, a interseção das linhas das raia com a linha de chegada deve ser pintada de preto de um modo adequado. Qualquer desenho desse tipo deve estar limitado exclusivamente à interseção, por não mais de 2 cm, e não se estender antes da borda mais próxima da linha de chegada. Marcas pretas semelhantes podem ser colocadas em cada lado da interseção da linha de cada raia e da linha de chegada para facilitar ainda mais a leitura.
- 19.15 A colocação dos Atletas deve ser identificada na imagem, por meio de um cursor que garanta que a linha de leitura esteja perpendicular à escala de tempo.
- 19.16 O sistema deve determinar e registrar automaticamente os tempos de chegada dos Atletas e deve ser capaz de imprimir uma foto que mostre o tempo de qualquer Atleta. Além disso, o sistema deve fornecer um resumo em forma de tabela que mostre o tempo ou outro resultado de cada Atleta. Alterações posteriores dos tempos determinados automaticamente, e informações digitadas manualmente (como hora de início, hora de término), devem ser indicadas automaticamente pelo sistema na escala de tempo da imagem impressa e no resumo em forma de tabela.
- 19.17 Um sistema que opera automaticamente na chegada, mas não na partida, deve ser considerado para produzir tempos manuais, desde que o sistema tenha sido iniciado de acordo com a Regra 19.7 das *Regras Técnicas* ou com precisão equivalente. A imagem pode ser usada como um suporte válido para determinar as colocações e

ajustar os intervalos de tempo entre os Atletas.

**Nota:** *Se o mecanismo de cronometragem não for iniciado pelo sinal do Árbitro de Partida, a escala de tempo na imagem indicará esse fato automaticamente.*

- 19.18 Um sistema que opera automaticamente na partida, mas não na chegada, não deve ser considerado para produzir tempos manuais e nem tempos totalmente automáticos e, portanto, não deve ser usado para obter tempos oficiais.

### Operação

- 19.19 O Árbitro Chefe de Photo Finish será responsável pelo funcionamento do Sistema. Antes do início da competição, ele reunirá a equipe técnica envolvida e se familiarizará com o equipamento, verificando todos os ajustes apropriados.

Em cooperação com o Árbitro Geral de Partida (ou, se um não tiver sido nomeado, com o Árbitro Geral de Provas de Corrida e de Marcha Atlética relevante) e com o Árbitro de Partida, eles devem realizar um teste de controle zero, antes do início de cada sessão, para garantir que o equipamento seja iniciado automaticamente pelo sinal do Árbitro de Partida dentro do limite identificado na Regra 19.13.2 das *Regras Técnicas* (ou seja, igual ou inferior a 0,001 de segundo).

Eles devem supervisionar o teste do equipamento e garantir que a(s) câmera(s) esteja(m) alinhada(s) corretamente.

- 19.20 Deve haver pelo menos duas câmeras de Photo Finish em ação, uma de cada lado. De preferência, esses sistemas de cronometragem devem ser tecnicamente independentes, ou seja, com diferentes fontes de energia, gravando e transmitindo o sinal do Árbitro de Partida, através de cabos e equipamentos separados.

**Nota:** *Quando duas ou mais câmeras de Photo Finish são usadas, uma deve ser designada como oficial pelo(s) Delegado(s) Técnico(s) (ou Árbitro de Photo Finish da World Athletics quando indicado) antes do início da competição. Os tempos e colocações registrados pelas imagens das outras câmeras não devem ser consideradas, a menos que haja motivos para duvidar da precisão da câmera oficial ou se houver necessidade de usar as imagens suplementares para resolver dúvidas na ordem de chegada (por exemplo, Atletas total ou parcialmente encobertos na imagem da câmera oficial).*

- 19.21 Em conjunto com um número adequado de assistentes, o Árbitro Chefe de Photo Finish determinará a colocação dos Atletas e, como consequência, seus tempos oficiais. Eles devem garantir que esses resultados sejam corretamente inseridos ou transferidos para o sistema de resultados da competição e transmitidos ao Secretário da Competição.

Nas provas principais em que a tecnologia está disponível, a imagem final da foto geralmente é publicada imediatamente na tela de vídeo ou publicada na internet. Tornou-se prática fornecer para os Atletas ou pessoas agindo em seu nome, que estão considerando fazer um protesto, ou apelar para ver a foto, a fim de evitar o tempo gasto em protestos ou apelos desnecessários.

- 19.22 Os tempos do Sistema de Photo Finish serão considerados oficiais, a menos que, por qualquer motivo, o Árbitro apropriado decida que eles estão obviamente incorretos. Se for esse o caso, os tempos dos Cronometristas manuais, se possível ajustados com base nas informações das diferenças de tempo obtidas pela imagem do Photo Finish, serão os oficiais. Estes Cronometristas reservas devem ser designados sempre que houver qualquer possibilidade de falha do sistema de cronometragem.

- 19.23 Os tempos devem ser lidos e registrados na imagem de Photo Finish da seguinte maneira:

19.23.1 Para todas as provas em pista até 10.000m, inclusive, a menos que o tempo

seja de 0,01 de segundo exato, o tempo deve ser convertido e registrado para o próximo 0,01 de segundo mais longo, por exemplo 26:17,533 deve ser registrado como 26:17,54.

- 19.23.2 Para todas as provas em pista com mais de 10.000m, todos os tempos que não terminem em dois zeros devem ser convertidos e registrados para o próximo 0,1 de segundo mais longo, por exemplo, 59:26,322 deve ser registrado como 59:26,4.
- 19.23.3 Para todas as provas realizadas parcial ou totalmente fora do estádio, todos os tempos que não terminem em três zeros devem ser convertidos e registrados no próximo segundo mais longo, por exemplo, 2:09:44,322 deve ser registrado como 2:09:45.

**Nota:** Os eventos realizados de acordo com a Regra 11.2 das Regras Técnicas serão considerados realizados dentro do estádio para fins de cronometragem e registro dos tempos.

### Sistema de Cronometragem por Transponder (Chip)

19.24 É permitido o uso de Sistemas de Cronometragem por Transponder (Chip) de acordo com as Regras em provas realizadas de acordo com as Regras 54 (corridas não realizadas completamente no estádio), 55, 56 e 57 das *Regras Técnicas*, desde que:

- 19.24.1 Nenhum equipamento usado na saída, ao longo do percurso ou na linha de chegada constitua um obstáculo ou barreira significativa na progressão de um Atleta.
- 19.24.2 O peso do Transponder (Chip) e o modo de transporte ou colocação usados pelo Atleta, não sejam significativos.
- 19.24.3 O sistema é iniciado pela arma do Árbitro de Partida ou sincronizado com o sinal de saída.
- 19.24.4 O sistema não requer nenhuma ação pelo Atleta durante a competição, na chegada ou em qualquer etapa do processamento de resultados.

19.25 Para todas as provas, todos os tempos que não terminem em zero devem ser convertidos e registrados para o próximo segundo mais longo, por ex. 2:09:44,3 deve ser registrado como 2:09:45.

**Nota:** O tempo oficial será o tempo decorrido entre o disparo da arma de partida (ou o sinal de saída sincronizado) e o Atleta atingindo a linha de chegada. Entretanto, o tempo decorrido entre um Atleta cruzando a linha de saída e a linha de chegada pode ser informado, mas não será considerado um tempo oficial.

19.26 Embora a determinação da ordem de chegada e dos tempos possam ser considerados oficiais, as Regras 18.2 e 19.2 das *Regras Técnicas* devem ser aplicadas quando for necessário.

**Nota:** Recomenda-se que Árbitros e/ou gravação (ões) de vídeo(s) também sejam fornecidos para auxiliar na determinação da ordem de chegada e na identificação dos Atletas.

É importante que, ao usar o tempo do Transponder (Chip), os Organizadores utilizem sistemas de backup apropriados, especialmente para respeitar a Regra 19.26 das *Regras Técnicas*. É altamente recomendável que sejam providenciados Cronometristas de reserva e, mais importante, Árbitros de Chegada para decidir sobre colocações próximas (que podem não ser diferenciadas pelo tempo dos Transponders (Chips)).

19.27 O Árbitro Chefe de Cronometragem por Transponder (Chip) será responsável pelo funcionamento do Sistema. Antes do início da competição, ele reunirá o pessoal técnico envolvido e se familiarizará com o equipamento, verificando todos os ajustes necessários. Ele deve supervisionar os testes do equipamento e garantir que a

passagem do Chip sobre a linha de chegada registre o tempo de chegada do Atleta. Em conjunto com o Árbitro Geral, ele deve garantir que sejam tomadas providências para a aplicação, quando necessário, da Regra 19.26 das *Regras Técnicas*.

## 20 Distribuição, Sorteios e Qualificação em Provas de Pista

### Fases e Séries

20.1 Serão realizadas Fases de Qualificação em Provas de Pista, nas quais o número de Atletas seja muito grande para permitir que a competição seja conduzida satisfatoriamente em uma única fase (final). Onde são realizadas Fases de Qualificação, todos os Atletas devem competir e se qualificar através de todas estas fases, exceto quando o órgão regulador apropriado possa, para uma ou mais provas, autorizar a realização de Fases de Qualificação preliminares adicionais na mesma competição, ou em uma ou mais competições anteriores, para determinar alguns ou todos os Atletas que terão direito a participar, e em qual fase da competição. Esse procedimento e quaisquer outros meios (como alcançar os resultados de qualificação durante um período específico, por colocação específica em uma competição apropriada ou por classificações específicas) pelos quais um Atleta tem o direito de participar, e em que fase da competição, devem ser estabelecidos nos regulamentos para cada competição.

**Nota:** *Veja também a Regra 8.4.3 das Regras Técnicas.*

20.2 As Fases de Qualificação para Provas de Pista serão planejadas da seguinte forma pelos Delegados Técnicos indicados. Se não forem indicados Delegados Técnicos, elas serão planejadas pelos Organizadores.

20.2.1 Os regulamentos para cada competição devem incluir tabelas que, na ausência de circunstâncias extraordinárias, sejam usadas para determinar o número de fases, o número de séries em cada fase e os procedimentos de qualificação, ou seja, aqueles que avançarão por Colocação (C) e Tempo (T). Essas informações também deverão ser fornecidas para quaisquer rodadas de qualificação preliminares adicionais.

**Nota(i):** *Tabelas podem ser usadas na ausência de qualquer disposição nos regulamentos específicos ou outras determinações dos Organizadores e estão publicadas no site da World Athletics.*

**Nota(ii):** *Os regulamentos aplicáveis podem especificar como as vagas devido a desistências em semifinais e finais podem ser preenchidas por Atletas classificados na sequência da rodada anterior após os classificados.*

**Nota(iii):** *A CBAAt também publica em seu site as tabelas que podem ser usadas na ausência de qualquer disposição nos regulamentos específicos ou outras determinações dos Organizadores e estão publicadas no site da World Athletics.*

20.2.2 Sempre que possível, os Atletas de cada Federação Nacional ou equipe e os Atletas com os melhores resultados, devem ser colocados em séries diferentes em todas as Fases de Qualificação da competição. Ao aplicar esta Regra após a primeira fase, as mudanças necessárias de Atletas entre séries devem ser feitas, na medida do possível, entre os Atletas distribuídos no mesmo "grupo de raias", de acordo com as Regras 20.4.3 até a 20.4.5 das *Regras Técnicas*.

20.2.3 Quando as Fases de Qualificação estão sendo organizadas, deve-se considerar o máximo possível de informações sobre os resultados de todos os Atletas e as séries elaboradas de forma que, normalmente, os Atletas com os melhores resultados cheguem à final.

Isso inclui evitar, sempre que possível, o confronto dos Atletas com



melhores resultados (determinado geralmente pelos resultados no período de qualificação, mas também por excelentes resultados recentes da carreira) nas mesmas séries, como também se aplica aos Atletas da mesma Federação Membro ou equipe.

Em todos esses casos, os ajustes da distribuição devem ser feitos após a alocação inicial para as séries, mas antes de qualquer sorteio das raias. Depois que essas alterações são feitas, uma verificação final deve ser feita para garantir que as séries sejam as mais equilibradas possível.

Ao aplicar esses princípios, as trocas de Atletas devem ser feitas:

- a) Na primeira fase, entre Atletas com uma posição semelhante na lista de melhores resultados válidos durante o período pré-determinado; e
- b) Nas fases subsequentes, entre Atletas distribuídos no mesmo "grupo de raias", de acordo com as Regras 20.4.3 até a 20.4.5 das Regras Técnicas.

A menos que os regulamentos aplicáveis disponham de outra forma, para grandes competições, pelo menos, a base do sorteio deve ser os melhores tempos alcançados por cada Atleta em condições válidas (inclusive com leituras de vento para as provas apropriadas) durante o período predeterminado. Este período pode ser especificado nos regulamentos aplicáveis ou no documento que estabelece as condições e normas de inscrição para a competição. Onde não houver essa especificação, deverá ser usada a "*SB*) *Melhor Marca da Temporada*", a menos que o(s) Delegado(s) Técnico(s) ou os Organizadores decidam que, para uma, algumas ou todas as provas, as circunstâncias justifiquem que um período alternativo ou outro critério seja aplicado.

Fatores como resultados alcançados durante treinamento ou testes, mesmo que pareçam com competição, ou noções sobre quanto um Atleta pode "atingir", mas nunca foi alcançado, não devem ser levados em consideração no sorteio.

Os requisitos da Regra em relação aos "Atletas com melhor resultado" exigem algum desvio do estrito protocolo descrito acima. Por exemplo, um Atleta que normalmente pode ser distribuído em uma posição alta, pode não ter nenhum resultado válido ou apenas ruim no período predeterminado (por lesão, doença, inelegibilidade ou, no caso de competições em Pista Curta, só tem resultados em Estádio com Pista Oval Padrão de 400m). Enquanto eles normalmente seriam colocados abaixo ou na parte inferior da lista de distribuição o ajuste deve ser considerado pelo(s) Delegado(s) Técnico(s). Princípios semelhantes devem ser aplicados para evitar um confronto em uma Fase de Qualificação entre Atletas considerados como favoritos para estar nas melhores colocações da prova, se os resultados da fase anterior exigirem estritamente que eles estejam na mesma série. Ao mesmo tempo, também devem ser feitos quaisquer ajustes para garantir, na medida do possível, que Atletas da mesma Federação Membro ou equipe estejam em séries diferentes.

Seguir estes princípios é mais importante em competições nas quais o número de fases foi reduzido em algumas provas - tornando a distribuição bem precisa e considerada essencial para alcançar um resultado justo eleticamente atraente.

Para competições de nível menor, o(s) Delegado(s) Técnico(s) ou os Organizadores podem considerar o uso de procedimentos diferentes para obter um resultado final semelhante.

### **Ranking e Composição das Séries**

20.3 O Ranking e a Composição das séries, devem seguir os procedimentos abaixo:

- 20.3.1 Na primeira fase, os Atletas serão ranqueados com a distribuição determinada na lista apropriada de resultados válidos alcançados durante o período predeterminado ou de acordo com os regulamentos aplicáveis.

## 20.3.2 Após a primeira fase:

- a) Para provas até e incluindo os 400m, e revezamentos até e incluindo 4x400m, a distribuição será baseada nas colocações e tempos de cada série na fase anterior. Para esse fim, os Atletas serão ranqueados como segue:

O vencedor da série mais rápida

O vencedor da segunda série mais rápida

O vencedor da terceira série mais rápida, etc.

O segundo colocado mais rápido

O próximo segundo colocado mais rápido

O terceiro segundo colocado mais rápido, etc.

(Concluindo com)

O primeiro qualificado por tempo

O segundo qualificado por tempo

O terceiro qualificado por tempo, etc.

- b) Para outras provas, serão usadas as listas iniciais de resultados para a distribuição, modificadas somente pela melhora dos resultados obtidos nas fases anteriores.

## 20.3.3 Em cada caso, os Atletas devem ser colocados nas séries em ordem de distribuição por ziguezague, por exemplo, três séries consistirão da seguinte ordem:

<b>A</b>	1	6	7	12	13	18	19	24
<b>B</b>	2	5	8	11	14	17	20	23
<b>C</b>	3	4	9	10	15	16	21	22

## 20.3.4 Em cada caso, a ordem na qual as séries devem ser realizadas deve ser determinada por sorteio após a composição das séries ter sido decidida.

Para a primeira fase, a fim de reduzir o número de séries necessárias, é aceitável e normal que as raias adicionais disponíveis (por exemplo, uma nona raia em uma pista reta ou oval) sejam usadas em corridas de até e incluindo 400m e tenham mais de um Atleta em uma raia no início de uma corrida de 800m.

O sorteio aleatório para determinar a ordem em que as séries são realizadas é baseado na equidade. Nas provas de média e longa distância, os Atletas que correm na última série saberão, quando se qualificam por tempo, o resultado que precisam alcançar para se qualificar. Mesmo nas provas mais curtas, há um aspecto de equidade, pois as condições climáticas podem mudar (chuva caindo repentinamente ou uma alteração na força ou na direção do vento). A equidade determina que a ordem seja determinada pelo acaso.

**Sorteio das Raias**

## 20.4 Para provas até e incluindo os 800m, e revezamentos até e incluindo 4x400m, onde há várias fases sucessivas de uma corrida, as raias serão sorteadas da seguinte forma:

- 20.4.1 A menos que os regulamentos aplicáveis definam de outra forma, para a primeira fase e em qualquer fase de qualificação preliminar conforme a Regra 20.1 das *Regras Técnicas*, a ordem de raia deve ser por sorteio.

- 20.4.2 Para qualquer fase após a primeira fase, os Atletas serão ranqueados de acordo com o procedimento descrito na Regra 20.3.2 (a) ou, no caso dos 800m, 20.3.2 (b) das *Regras Técnicas*.

Para pistas com oito raias, três sorteios de raias serão realizados. Quando houver menos ou mais de oito raias, devem ser usados os princípios do seguinte sistema com as modificações necessárias.

- 20.4.3 Para corridas em retas:
- um sorteio para os quatro Atletas, ou equipes, melhores colocados para determinar as posições nas raias 3, 4, 5 e 6;
  - outro sorteio para os Atletas, ou equipes, colocados em quinto e sexto para determinar as posições nas raias 2 e 7, e
  - outro sorteio para os dois Atletas, ou equipes, em últimas colocações para determinar suas posições nas raias 1 e 8.

- 20.4.4 Para corridas de 200m:
- um sorteio para os três Atletas, ou equipes, melhores colocados para determinar as posições nas raias 5, 6 e 7;
  - outro sorteio para os Atletas, ou equipes, colocados em quarto, quinto e sexto classificados para determinar as posições nas raias 3, 4 e 8, e
  - outro sorteio para os dois Atletas, ou equipes, em últimas colocações para determinar as posições nas raias 1 e 2.

20.4.5 Para corridas de 400m, e todos os revezamentos até e incluindo 4x400m e os 800m com saídas em raias:

- um sorteio para os quatro Atletas, ou equipes, melhores colocados para determinar as posições nas raias 4, 5, 6 e 7;
- outro sorteio para os Atletas, ou equipes, colocados em quinto e sexto para determinar as posições nas raias 3 e 8, e
- outro sorteio para os dois Atletas, ou equipes, em últimas colocações para determinar as posições nas raias 1 e 2.

**Nota(i):** A prova de 800m pode ser realizada com um ou dois Atletas em cada raia. No entanto, em competições de acordo com os parágrafos 1. (a), (b), (c) e 2. (a), (b) da definição de Competição dos Rankings Mundiais, a alocação de dois atletas em uma raia normalmente deve ser feita apenas na primeira fase, a menos que, devido a empates ou avanço determinado pelo Árbitro Geral ou pelo Júri de Apelação, haja mais Atletas em uma corrida de uma fase subsequente do que raias disponíveis. Em competições de acordo com os parágrafos 1. (e), 2. (e) e 3. da definição de Competição dos Rankings Mundiais, as provas de 800m também podem ser realizadas sem raias usando uma linha de saída em curva ou grupo de largada.

**Nota(ii):** Em qualquer corrida de 800m, incluindo a final, quando, por qualquer razão, houver mais Atletas competindo do que o número de raias disponíveis, o(s) Delegado(s) Técnico(s) determinará(ão) em que raias mais de um Atleta serão sorteados.

**Nota(iii):** Quando houver mais raias do que Atletas, a(s) raia(s) interna(s) deve(m) sempre permanecer livre(s).

Com relação à Nota (ii), não há especificação exata de como os Delegados Técnicos devem agir, pois as situações que podem dar origem a ela podem variar bastante. No entanto, esse problema afeta apenas a corrida da primeira curva da prova e não é tão importante quanto a alocação de raias em uma prova mais curta. Aconselha-se o Delegado Técnico a colocar o(s) Atleta(s) adicional(is) na(s) raias(s) onde a "duplicação" cause menos inconveniência -

geralmente as raias externas, para que os Atletas não corram em uma curva mais apertada juntos.

Quanto à Nota (iii), onde um estádio tem mais de oito raias disponíveis, o(s) Delegado(s) Técnico(s) (ou se não há, os Organizadores) deve decidir com antecedência quais raias serão usadas para esse fim. Por exemplo, no caso de uma pista oval de nove raias, a raia um não seria usada nos casos em que menos de nove Atletas participassem de uma corrida. Consequentemente, para os fins da Regra 20.4 das *Regras Técnicas*, a raia 2 é considerada como raia 1 e assim por diante.

- 20.5 Nas competições de acordo com os parágrafos 1. (a), (b), (c) e 2. (a) e (b) da definição de Competição dos Rankings Mundiais, para provas acima de 800m, revezamentos acima de 4x400m e qualquer prova em que apenas uma única fase (final) seja necessária, as raias/posições de saída serão definidas por sorteio.
- 20.6 Quando for decidido realizar uma prova em várias séries em vez de fases prévias e finais, os regulamentos para a competição devem estabelecer todas as considerações apropriados, incluindo a distribuição e sorteio, e o método pelo qual os resultados finais serão determinados.
- 20.7 Um Atleta não poderá competir em uma série ou raia diferente daquela em que seu nome aparece, exceto em circunstâncias que, na opinião do(s) Delegado(s) Técnico(s) ou do Árbitro Geral, justifiquem uma alteração.

### Progressão

- 20.8 Em todas as Fases de Qualificação, as tabelas devem, onde praticável, permitir que pelo menos o primeiro e o segundo lugar em cada série se qualifique para a próxima fase e é recomendável que, onde seja possível, pelo menos três em cada série sejam qualificados.

Exceto onde a Regra 21 das *Regras Técnicas* se aplica, quaisquer outros Atletas podem se qualificar por colocação ou por tempo, de acordo com a Regra 20.2 das *Regras Técnicas*, os Regulamentos Técnicos aplicáveis ou conforme determinado pelo(s) Delegado(s) Técnico(s). Quando os Atletas são qualificados de acordo com seu tempo, apenas um sistema de cronometragem pode ser aplicado.

**Nota:** Em corridas acima de 800m realizadas em mais de uma fase, recomenda-se que apenas um pequeno número de Atletas se qualifique por tempo.

Onde estão prescritas tabelas nos regulamentos de uma competição, é habitual que o princípio estabelecido na Regra 20.8 das *Regras Técnicas* seja incorporado. Onde não, os Delegados Técnicos ou Organizadores devem seguir o mesmo ao estabelecer a tabela de progressão a ser usada.

No entanto, haverá ocasiões em que a Regra 21 das *Regras Técnicas* poderá fazer com que uma variação seja aplicada, particularmente quando houver um empate para a última posição de qualificação com base na colocação. Nesses casos, pode ser necessário que um Atleta a menos progrida por tempo. Em circunstâncias em que há raias adicionais suficientes disponíveis, ou no caso dos 800m (onde uma raia na largada pode ser usada por mais de um Atleta) ou em uma corrida sem raia, o(s) Delegado(s) Técnico(s) pode(m) decidir progredir um ou mais Atletas adicionais.

Devido ao disposto na Regra 20.8 das *Regras Técnicas* de que, para a qualificação por tempo, apenas um sistema de cronometragem pode ser aplicado, é importante que os sistemas de cronometragem de backup estejam disponíveis para as Fases de Qualificação, caso o sistema principal (geralmente o Photo Finish) falhe. Nas provas em que somente estejam disponíveis tempos de sistemas de cronometragem diferentes para duas ou mais séries, os Delegados Técnicos, em conjunto com o Árbitro Geral de Provas de Corrida e de Marcha Atlética, devem determinar, dentro das circunstâncias da competição em particular, o método mais justo para

determinar os Atletas que devem prosseguir para a próxima fase. Onde houver raias adicionais disponíveis, recomenda-se que se considere primeiro essa opção.

### Competições a Convite

20.9 Nas competições realizadas sob os parágrafos 1. (d) e 2. (d) da definição da Competição dos Rankings Mundiais, os Atletas podem ser distribuídos, classificados e/ou alocados em raias de acordo com os regulamentos aplicáveis para a competição ou qualquer outro método determinado pelos Organizadores, mas de preferência informado aos Atletas e seus representantes com antecedência.

Em competições a convite, se houver apenas uma fase "final", mas com mais de uma série, as séries devem ser organizadas de acordo com quaisquer regulamentos aplicáveis para a competição ou a série de competições da qual ela faz parte (circuito). Se não houver, é comum que a alocação de Atletas para as várias "séries", seja realizada pelos Organizadores ou, se solicitada, pelo(s) Delegado(s) Técnico(s) designado(s).

Considerações semelhantes se aplicam a como será feita a classificação final dos Atletas em tais provas. Em algumas competições, as "séries" diferentes da série principal são consideradas séries separadas e não são consideradas para a classificação geral, mas em outras, os resultados de mais de uma série são "combinados" para obter a classificação geral. É altamente recomendável garantir que, seja qual for que se aplique à competição, também seja notificada aos participantes com antecedência, pois isso pode afetar os prêmios e outras considerações.

### Tempos Mínimos entre as Fases

20.10 Devem ser permitidos os seguintes tempos mínimos, quando praticável, entre a última série de qualquer fase e a primeira série de uma fase subsequente ou final:

Até e inclusive 200m	45 minutos
Acima de 200m até e inclusive 1.000m	90 minutos
Acima de 1.000m	Não no mesmo dia

## 21 Empates

21.1 Se os Árbitros ou o Árbitro de Photo Finish não puderem determinar a ordem dos Atletas em qualquer colocação, de acordo com as Regras 18.2, 19.17, 19.21 ou 19.26 das *Regras Técnicas* (conforme aplicável), será determinado que houve um empate e o empate deve permanecer.

### Empate na posição de classificação (de acordo com a Regra 20.3.2 das Regras Técnicas)

21.2 Se houver empate em qualquer posição no ranking, de acordo com a Regra 20.3.2 das *Regras Técnicas*, o Árbitro Chefe de Photo Finish deve considerar os tempos reais registrados pelos Atletas em 0,001 de segundos e, se forem iguais, o empate permanecerá e será feito um sorteio para determinar a posição mais alta no ranking.

### Empate para uma última posição de qualificação com base na colocação

21.3 Se, após a aplicação da Regra 21.1 das *Regras Técnicas*, houver um empate para uma última posição de qualificação com base na colocação, se houver raias ou posições disponíveis (incluindo o compartilhamento de raias em corridas de 800m), os Atletas empatados serão colocados na próxima fase. Se isso não for possível, serão sorteados para determinar qual (is) Atleta(s) será(ão) colocado(s) na próxima fase.

21.4 Onde a qualificação para a próxima fase é baseada na colocação e no tempo (por exemplo, os três primeiros em cada uma de duas séries e os dois mais rápidos), e há um empate na última posição de qualificação com base na colocação, a colocação dos Atletas empatados na próxima fase reduzirá o número de Atletas qualificados com

base no tempo.

### **Empate para a última posição de qualificação com base no tempo**

- 21.5 Se houver um empate para uma última posição de qualificação com base no tempo, o Árbitro Chefe de Photo Finish deverá considerar os tempos reais registrados pelos Atletas em 0,001 de segundos e, se forem iguais, o empate permanecerá. Se houver raias ou posições disponíveis (incluindo o compartilhamento de raias em corridas de 800m), os Atletas empatados serão colocados na próxima fase. Se isso não for possível, serão sorteados para determinar qual (is) Atleta(s) será(ão) colocado(s) na próxima fase.

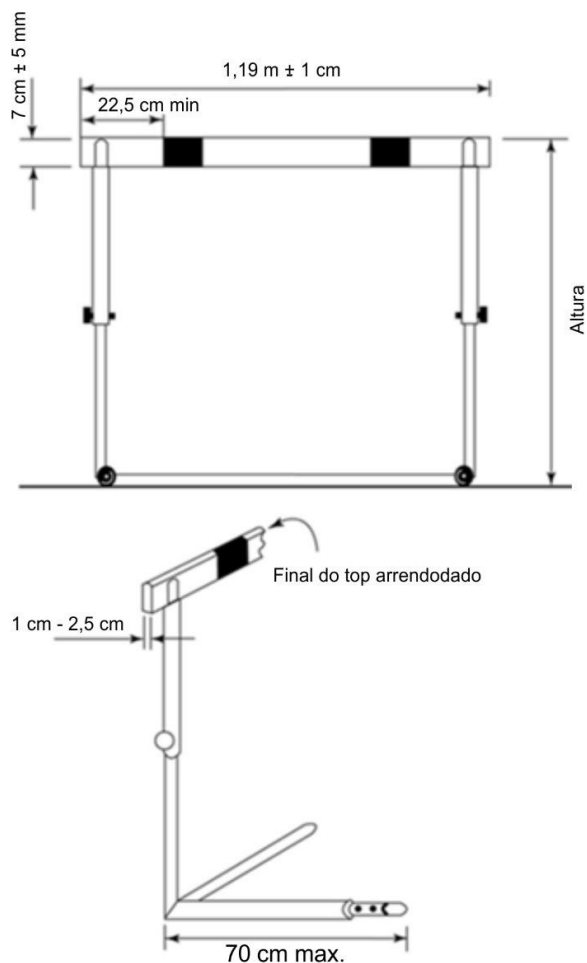
## **22 Corridas com Barreiras**

- 22.1 As distâncias oficiais serão:

Homens, Adultos, Sub-20 e Sub-18	110m, 300m, 400m
Mulheres, Adultos, Sub-20 e Sub-18	100m, 300m, 400m

Devem ser colocadas dez barreiras em cada raia nas provas de 100m, 110m e 400m; para as provas de 300m com barreiras, devem ser colocadas sete barreiras em cada raia. As barreiras serão dispostas de acordo com a seguinte tabela:

<b>Homens</b>			
<b>Adulto, Sub-20 e Sub-18</b>			
<b>Distância da Prova</b>	<b>Distância da linha de saída até a primeira barreira</b>	<b>Distância entre as barreiras</b>	<b>Distância da última barreira até a linha de chegada</b>
110m	13,72 m	9,14 m	14,02m
300m	50,00 m	35,00 m	40,00 m
400m	45,00 m	35,00 m	40,00 m
<b>Mulheres</b>			
<b>Adulto, Sub-20 e Sub-18</b>			
100m	13,00 m	8,50 m	10,50 m
300m	50,00 m	35,00 m	40,00 m
400m	45,00 m	35,00 m	40,00 m



**Figura da RT 22 - Exemplo de barreira**

Cada barreira deve ser colocada na raia de modo que a base esteja do lado da aproximação do Atleta. A barreira deverá ser colocada de modo que o plano vertical do lado da barra superior mais próximo do Atleta, que se aproxima, coincida com a marcação da pista mais próxima do Atleta.

- 22.2 As barreiras devem ser feitas de metal ou outro material adequado, com a barra superior de madeira ou outro material não metálico apropriado. Devem consistir de duas bases e duas hastes sustentando o quadro retangular reforçado por uma ou mais barras transversais, ficando as hastes fixas nas extremidades de cada base. A barreira deve ser feita de tal forma que para derrubá-la seja necessária uma força pelo menos igual ao peso de 3,6 kg aplicada horizontalmente para o centro da borda de cima da barra superior. A barreira deve ser ajustável quanto à altura exigida para cada prova. Os contrapesos devem ser ajustáveis de maneira que sempre seja necessária uma força de, no mínimo 3,6 kg e, no máximo 4 kg para derrubar a barreira.

O desvio máximo horizontal do topo da barra de uma barreira (incluindo qualquer desvio das hastes) quando sujeitos a uma força central aplicada igual o peso de 10 kg não excederá a 3,5 cm.

- 22.3 Dimensões: As alturas padrão das barreiras devem ser:

Distância da Corrida	Homens Adulto	Homens Sub-20	Homens Sub-18	Mulheres Adulto /Sub-20	Mulheres Sub-18
110m/100m	1,067 m	99,1 cm	91,4 cm	83,8 cm	76,2 cm

300m	91,4 cm	91,4 cm	83,8 cm	76,2 cm	76,2 cm
400m	91,4 cm	91,4 cm	83,8 cm	76,2 cm	76,2 cm

**Nota:** Devido às variações de fabricantes, as barreiras até 1,00 m também são aceitáveis nos 110m com barreiras Sub-20.

Em cada caso haverá uma tolerância permitida de 3 mm, acima e abaixo das alturas padrão, para permitir a variação na fabricação. A largura das barreiras será de 1,18 m a 1,20 m. O comprimento máximo das bases será de 70 cm. O peso total das barreiras não deverá ser inferior a 10 kg.

- 22.4 A altura da barra superior deve ser de 7 cm  $\pm$  5 mm. A espessura desta barra deve ser entre 1 cm e 2,5 cm, e as bordas superiores deverão ser arredondadas. A barra deve ser firmemente fixada nas extremidades.
- 22.5 A barra superior deve ser pintada em preto e branco ou com cores fortemente contrastantes (e também em contraste com o ambiente) de modo que as cores mais claras fiquem na extremidade de cada barra e que tenha 22,5 cm, pelo menos, de largura na parte externa. Deve ser colorida para ser visível por todos os Atletas.
- 22.6 Todas as corridas devem ser disputadas em raias marcadas e cada Atleta deve passar sobre cada barreira e deverá manter-se em sua própria raia durante todo o percurso. Não fazer isso resultará em desqualificação, a menos que a Regra 17.3 das *Regras Técnicas* se aplique.

Além disso, um Atleta será desqualificado se:

- 22.6.1 O seu pé ou a sua perna estão, no momento da passagem, ao lado da barreira (de qualquer um dos lados) e abaixo do plano horizontal da parte superior de qualquer barreira; ou
- 22.6.2 Derruba ou desloca qualquer barreira com a mão, corpo ou a face anterior do membro inferior dianteiro; ou
- 22.6.3 Derruba direta ou indiretamente ou desloca uma barreira em sua raia ou em outra raia de tal maneira que haja efeito ou obstrução sobre qualquer outro Atleta na corrida e/ou outra Regra também seja violada.

Desde que esta Regra seja observada de outra forma e a barreira não seja deslocada ou sua altura diminua de qualquer maneira, incluindo a inclinação em qualquer direção, um Atleta poderá passar por cima da barreira de qualquer maneira.

O requisito de ultrapassar cada barreira não deve ser entendido como exigindo que o Atleta ultrapasse cada barreira em sua própria raia - desde que sempre seja seguida a intenção das Regras 17.1 e 17.3 das *Regras Técnicas*. Mas se um Atleta derruba ou desloca uma barreira em outra raia e, assim, afeta o progresso de outro Atleta, ele será desqualificado.

As situações em que um Atleta derruba ou desloca uma barreira em outra raia devem ser interpretadas de maneira lógica. Por exemplo, um Atleta que derruba ou desloca uma barreira na raia de um Atleta que já passou por essa barreira não deve necessariamente ser desqualificado, a menos que infrinja as Regras, ou seja, movendo-se para uma raia interna na curva ou tendo pé ou perna, no instante da passagem, ao lado da barreira (de ambos os lados) e abaixo do plano horizontal da barra superior de qualquer barreira. O objetivo desta Regra é deixar claro que um Atleta, ao realizar tal ação, afeta outro Atleta e deve ser considerado para desqualificação.

Árbitros Gerais e Inspetores devem, no entanto, estar alertas e garantir que cada Atleta se mantenha na sua própria raia. Além disso, é comum nas corridas de barreiras que os Atletas estiquem os braços amplamente enquanto ultrapassam a barreira, atingindo ou dificultando o Atleta na raia ao lado. Isso pode ser percebido melhor pelos Inspetores em pé ou por uma



câmera de vídeo sendo colocada de frente para os Atletas. Nesse sentido, a Regra 17.1 das *Regras Técnicas* pode ser aplicada.

A Regra 22.6.1 das *Regras Técnicas* aplica-se às pernas de "ataque" e "rebote" do Atleta.

"Derrubar" uma barreira não resulta em desqualificação. A referência anterior na Regra a derrubar deliberadamente uma barreira foi removida. Na Regra 22.6.2, ela é substituída por alguns fatores mais objetivos a serem considerados pelo Árbitro Geral. O exemplo mais óbvio é quando a/o Atleta usa a mão, ou quando usa o peito para derrubar a barreira. Deve-se notar que a referência à "face anterior do membro inferior dianteiro" significa todas as partes deste membro voltadas para a frente, desde o topo da coxa até a ponta do pé.

Em relação à Nota, será principalmente importante para competições de nível inferior, mas é aplicável a todos. Essencialmente, permite que um Atleta, geralmente um Atleta que tenha caído ou tenha perdido o passo, por exemplo, coloque as mãos na barreira e "salte-a".

22.7 Exceto conforme disposto nas Regras 22.6.1 e 22.6.2 das *Regras Técnicas*, derrubar barreiras não deve resultar em desqualificação nem impedir que um resultado seja validado.

## 23 Corridas com Obstáculos

23.1 As distâncias oficiais serão: 2.000m e 3.000m

23.2 Para a prova de 3.000m, haverá 28 saltos de obstáculos e 7 saltos sobre o fosso de água. A distância entre a saída e o início da primeira volta não deve incluir saltos, esses obstáculos não devem ser posicionados até que os Atletas entrem na primeira volta.

23.3 Na prova de 2.000m, haverá 18 saltos de obstáculos e 5 saltos sobre o fosso de água. O primeiro salto é o terceiro obstáculo de uma volta. Os obstáculos anteriores serão removidos até que os Atletas tenham passado por ele pela primeira vez.

**Nota:** Na prova de 2.000m, se o fosso de água estiver no lado interno da pista, a linha de chegada terá que ser passada duas vezes antes da primeira volta com cinco saltos.

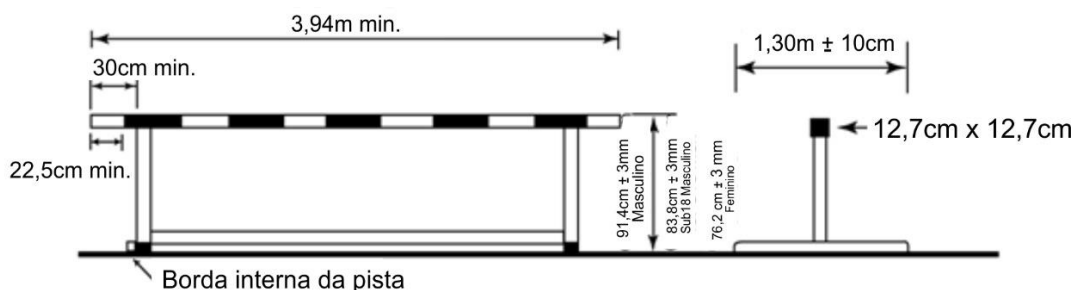
23.4 Para as Provas com Obstáculos, haverá 5 saltos por volta completa após a linha de chegada ter sido passada pela primeira vez, sendo a passagem do fosso o quarto dos mesmos. Os obstáculos devem estar distribuídos uniformemente, de modo que a distância entre os saltos seja de aproximadamente a quinta parte do comprimento nominal de uma volta.

**Nota:** O ajuste do espaçamento dos obstáculos pode ser necessário para assegurar que sejam mantidas distâncias seguras a partir do obstáculo/linha de saída para o próximo obstáculo antes e após a linha de chegada, respectivamente, como indicado no *Manual de Instalações de Atletismo da World Athletics*.

23.5 Os obstáculos devem ter 91,4 cm  $\pm$  3 mm de altura para provas para Homens das categorias Adulto e Sub-20; 83,8 cm  $\pm$  3 mm de altura para prova para Homens da categoria Sub-18 e 76,2 cm  $\pm$  3 mm para provas para Mulheres (Adultos, Sub-20 e Sub-18) e, pelo menos 3,94 m de largura.

A seção superior do travessão, inclusive do obstáculo do fosso, deve ser um quadrado de 12,7 cm de lado.

O peso de cada obstáculo deve estar entre 80 kg e 100 kg. Cada obstáculo deverá ter em cada lado uma base de 1,20 m a 1,40 m de comprimento (veja figura (a) da Regra 23 das *Regras Técnicas*).



**Figura (a) da RT 23 – Exemplo de Obstáculo**

O obstáculo no fosso deve ter  $3,66 \text{ m} \pm 2 \text{ cm}$  de largura, e deve ser fixado firmemente no solo, de maneira que nenhum movimento horizontal seja possível.

As barras superiores devem ser feitas de madeira ou outro material adequado, e devem ser pintadas com faixas em branco e preto, ou em outras cores fortemente contrastantes (e também em contraste com o ambiente), de tal modo que as faixas mais claras, que devem ter a largura de 22,5 cm no mínimo, fiquem nas extremidades e devem ser coloridas de modo que sejam visíveis a todos os Atletas.

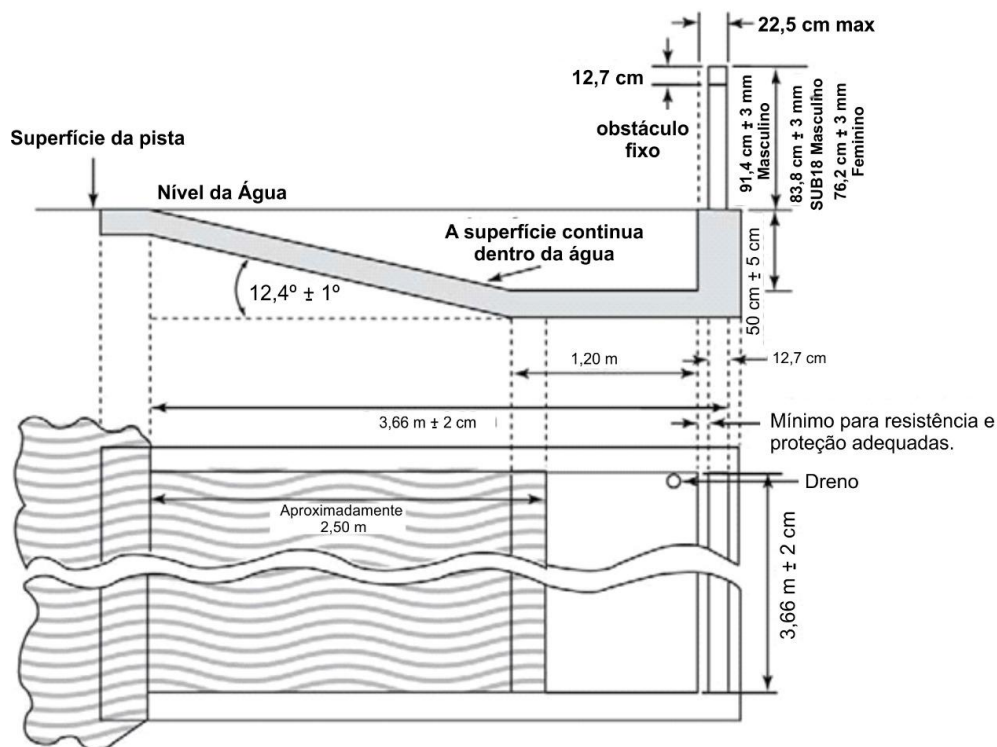
O obstáculo deve ser colocado na pista de forma que pelo menos 30 cm de seu travessão superior penetre no campo pela borda interna da pista.

**Nota:** Recomenda-se que o primeiro obstáculo a ser transposto tenha, no mínimo, 5 m de largura.

23.6 O fosso de água, incluindo o obstáculo, deve ter  $3,66 \text{ m} \pm 2 \text{ cm}$  de comprimento e o tanque deve ter  $3,66 \text{ m} \pm 2 \text{ cm}$  de largura.

O fundo do fosso deve consistir de um revestimento sintético, ou tapete, de uma espessura suficiente para assegurar uma queda segura, e permitir maior firmeza dos pregos. A profundidade do fosso mais próximo ao obstáculo deve ser de  $50 \text{ cm} \pm 5 \text{ cm}$  por 1,20 m aproximadamente. Deste ponto em diante, o fundo deve ter uma inclinação uniforme de  $12,4^\circ \pm 1^\circ$  até o nível da pista no lado mais distante do fosso. No início da corrida, a superfície de água deve estar nivelada com a superfície da pista dentro da margem de 2 cm.

**Nota:** Os fossos com as dimensões especificadas nas Regras 2018-2019 permanecem aceitáveis



**Figura (b) da RT 23 - Fosso de água**

23.7 Cada Atleta deve passar por cima ou através da água e passar por cima de cada obstáculo.

Não fazer isso resultará em desqualificação.

Além disso, cada Atleta será desqualificado, se:

23.7.1 Pisar ao lado do fosso de água, ou

23.7.2 O pé ou a perna passar ao lado do obstáculo (em qualquer dos lados) e abaixo do plano horizontal da parte superior do obstáculo, no instante da passagem.

Desde que esta Regra seja observada, um Atleta pode passar por cada obstáculo de qualquer maneira.

## 24. Corridas de Revezamentos

24.1 As distâncias oficiais serão: 4x100m, 4x100m Misto 4x200m, Medley (100m - 200m - 300m - 400m), 4x400m, 4x400m Misto, 4x800m, Medley de Longa Distância (1.200m - 400m - 800m - 1.600m), 4x1.500m.

**Nota:** O Revezamento Medley pode ser corrido com as pernas em uma ordem diferente, em cujo caso os ajustes apropriados devem ser feitos para a aplicação das Regras 24.3, 24.16 e 24.22 das Regras Técnicas.

24.2 Linhas com 5 cm de largura devem ser traçadas ao longo da pista para marcar o início de cada distância da zona de passagem (linha de interseção).

24.3 Nos revezamentos 4x100m, 4x100m Misto e 4x200m e para a primeira e segunda passagens no Revezamento Medley, cada zona de passagem deve ter 30 m de comprimento, dos quais a linha de interseção fica 20 m à frente do início da zona. Para a terceira passagem nos Revezamentos Medley, 4x400m, 4x400m Misto e mais os revezamentos longos, cada zona de passagem deve ter 20 m de comprimento, do qual a linha de interseção é o centro. As zonas devem começar e terminar nas bordas das

linhas de zona mais próximas da linha de saída na direção de corrida. Para cada passagem realizada em raias, um Inspetor designado deve garantir que os Atletas estejam colocados corretamente em sua zona de passagem. O Inspetor designado também deve assegurar que a Regra 24.4 das *Regras Técnicas* seja cumprida.

Os Inspetores devem garantir que cada Atleta de cada equipe assuma sua posição nas raias ou na posição correta. Os Assistentes do Árbitro de Partida serão responsáveis pelo posicionamento dos primeiros Atletas e por garantir que cada um receba um bastão. Eles também podem ser designados para ajudar em qualquer zona de passagem, que ocorra posteriormente na linha de saída. O Chefe dos Inspetores para cada zona de passagem e os inspetores colocados à sua disposição, serão responsáveis pelo posicionamento dos Atletas subsequentes. Quando todos os Atletas estão posicionados corretamente na zona, o Chefe dos Inspetores deve informar os outros Árbitros apropriados pelos meios de comunicação acordados, o que, para grandes competições, normalmente seria por rádio.

Eles também devem garantir que, para todas as passagens, os pés dos Atletas que recebem o bastão estejam completamente dentro da zona, antes de iniciarem seu movimento, o que ocorre com a passagem do bastão. Este movimento não pode começar em nenhum ponto fora da zona.

24.4 Quando toda ou a primeira parte do revezamento for corrida em raias, um Atleta pode colocar uma marca na pista dentro de sua própria raia, usando uma fita adesiva de, no máximo 5 cm x 40 cm, de uma cor distinta que não possa ser confundida com outras marcas permanentes. Nenhuma outra marca pode ser usada. Os Inspetores devem se dirigir ao(s) Atleta(s) apropriado(s) e orientá-lo(s) para adaptar ou remover quaisquer marcas ou objetos que não estejam em conformidade com esta Regra. Se o(s) Atleta(s) não fizer(em) isso, os Inspetores devem remover as marcas e/ou objetos.

Nota: Casos graves podem ser tratados de acordo com as Regras 7.1 e 7.3 das *Regras Técnicas*.

24.5 Um bastão deve ser usado para todas as corridas de revezamento, realizadas no Estádio e deverá ser carregado na mão durante a corrida. Pelo menos para as competições realizadas sob os parágrafos 1 (a), (b), (c) e 2. (a) e (b) da definição de Competição dos Rankings Mundiais, cada bastão será numerado e de uma cor diferente e poderá incluir um Transponder (Chip) de cronometragem.

O bastão de revezamento deve ser um tubo liso oco, de seção circular, feito de madeira, metal ou outro material rígido em uma única peça, cujo comprimento será de 28 cm a 30 cm. O diâmetro externo deverá ser de 4 cm  $\pm$  0,2 cm e não deverá pesar menos de 50 g. Ele deve ser colorido de forma a ser facilmente visível durante a corrida.

Não é permitido aos Atletas o uso de luvas nem a colocação de material (exceto aqueles permitidos pela Regra 6.4.3 das *Regras Técnicas*) ou substâncias em suas mãos nem no bastão a fim de obter uma melhor pegada do bastão.

Se um atleta não seguir esta Regra, sua equipe será desclassificada.

Nota: Se possível, a atribuição da cor para cada raia ou ordem de saída deve ser mostrada na lista de saída.

24.6 Se derrubado, o bastão deve ser recuperado pelo Atleta que o derrubou. Ele pode deixar sua raia para recuperar o bastão desde que ele, ao assim fazê-lo, não encurte a distância a ser percorrida. Além disso, quando o bastão é derrubado de maneira que ele se mova para os lados ou para a frente na direção da corrida (incluindo após a linha de chegada), o Atleta que o derrubou, após recuperá-lo, deve retornar pelo menos ao ponto onde ele estava em sua mão, antes de continuar a corrida. Desde que estes procedimentos sejam adotados, onde aplicável, e nenhum outro Atleta seja impedido, a queda do bastão não resultará em desqualificação.

Se um Atleta não cumprir esta Regra, sua equipe será desqualificada.

24.7 O bastão deve ser passado dentro da zona de passagem. A passagem do bastão começa quando ele é primeiro tocado pelo Atleta que o recebe e é completado no momento em que está somente na mão do Atleta que o recebe. Em relação à zona de passagem, é somente a posição do bastão que é decisiva. Passar o bastão fora da zona de passagem resultará em desqualificação. A Regra 17.3.2 das Regras Técnicas devem ser aplicadas quando relevante.

A aplicação da Regra 17.3.2 das Regras Técnicas pode ser necessária quando um Atleta, durante a retomada de equilíbrio ou controle, sai da raia alocada dentro da zona de passagem sem vantagem material obtida nem outros Atletas sendo obstruídos.

Ao determinar a posição do bastão, é todo o bastão que deve ser considerado.

Os Inspectores devem ser cuidadosos para observar qualquer contato com o bastão antes de entrar na zona de passagem. Se o Atleta que recebe tocar no bastão antes do bastão estar dentro da zona de passagem, a equipe estará sujeita à desqualificação. Eles também devem garantir que o bastão esteja apenas na mão do Atleta que o recebe antes de "sair" da zona de passagem.

24.8 Até o momento em que o bastão estiver na mão somente do Atleta que o recebe, a Regra 17.3 das *Regras Técnicas* será aplicável apenas ao Atleta que chega. Depois disso, será aplicável apenas ao Atleta que o recebe.

Além disso, os Atletas, antes de receber e/ou após passar o bastão, devem manter-se em suas raias ou manter suas posições até que o curso esteja livre para evitar obstrução de outros Atletas. As Regras 17.2 e 17.3 das *Regras Técnicas* não se aplicam a esses Atletas. Se um Atleta, impede um membro de outra equipe, inclusive por correr fora de sua posição ou raia, a Regra 17.1 das *Regras Técnicas* deve ser aplicada.

24.9 Se durante a corrida um Atleta toma ou pega o bastão de outra equipe, sua equipe será desqualificada. A outra equipe não deve ser penalizada, a menos que seja obtida uma vantagem.

24.10 Cada Atleta de uma equipe de revezamento somente pode correr uma perna. Qualquer dos quatro Atletas dentre aqueles inscritos para a competição, se para essa ou outra prova, pode ser usado na composição da equipe de revezamento para qualquer fase. Entretanto, uma vez que uma equipe de revezamento tenha iniciado em uma competição, somente quatro Atletas adicionais podem ser usados como substitutos na composição da equipe. Se uma equipe não seguir esta Regra, ela deve ser desqualificada.

24.11 No revezamento 4x100m Misto, cada equipe deve ser composta por dois homens e duas mulheres. A ordem de corrida deve ser Mulher, Mulher, Homem, Homem.

24.12 No revezamento 4x400m Misto, cada equipe deve ser composta por dois homens e duas mulheres. A ordem de corrida deve ser Homem, Mulher, Homem, Mulher.

24.13 A composição de uma equipe e a ordem de corrida para um revezamento devem ser declaradas oficialmente até o horário publicado da primeira chamada (horário em que os Atletas devem estar presentes na Câmara de Chamada) para suas respectivas baterias em cada fase da competição. A equipe deverá competir como nomeada e na ordem declarada. Se uma equipe não seguir esta Regra, ela será desclassificada.

24.14 A prova de Revezamento 4x100m e 4x100m Misto serão corridas totalmente em raias.

24.15 A prova de Revezamento 4x200m pode ser corrida em qualquer uma das formas abaixo:

24.15.1 Quando possível, inteiramente em raias (quatro curvas em raias);

24.15.2 Em raias nas duas primeiras pernas, bem como aquela parte da terceira perna até a borda mais próxima da linha de raia livre descrita na Regra 17.5 das *Regras*

*Técnicas*, onde os Atletas podem deixar suas respectivas raias (três curvas em raias);

24.15.3 Em raias para a primeira perna até a borda mais próxima da linha de raia livre descrita na Regra 17.5 das *Regras Técnicas*, onde os Atletas podem deixar suas respectivas raias (uma curva em raias).

**Nota:** Quando não mais de quatro equipes estiverem competindo e a Regra 24.15.1 não for possível, a Regra 24.15.3 deverá ser usada.

24.16 A prova de Revezamento Medley deve ser corrida em raias para as duas primeiras pernas, bem como parte da terceira perna até a borda mais próxima da linha de raia livre descrita na Regra 17.5 das *Regras Técnicas*, onde os Atletas podem deixar suas respectivas raias (duas curvas em raias).

24.17 As provas de Revezamento 4x400m e 4x400m Misto podem ser corridas em qualquer uma das formas abaixo:

24.17.1 Em raias na primeira perna, bem como aquela parte da segunda perna até a borda mais próxima da linha de raia livre descrita na Regra 17.5 das *Regras Técnicas*, onde os Atletas podem deixar suas respectivas raias (três curvas em raias)

24.17.2 Em raias para a primeira perna até a borda mais próxima da linha de raia livre descrita na Regra 17.5 das *Regras Técnicas*, onde os Atletas podem deixar suas respectivas raias (uma curva em raias).

**Nota:** Quando não houver mais de quatro equipes competindo, a Regra 24.17.2 deve ser usada.

24.18 A prova de Revezamento 4x800m pode ser corrida em qualquer das seguintes formas:

24.18.1 Em raias para a primeira perna até a borda mais próxima da linha de raia livre descrita na Regra 17.5 das *Regras Técnicas*, onde os Atletas podem deixar suas respectivas raias (uma curva em raias);

24.18.2 Sem o uso de raias.

24.19 Se um Atleta não seguir as Regras 24.15, 24.16, 24.17 ou 24.18.1 das *Regras Técnicas*, sua equipe deve ser desqualificada.

24.20 As provas de Revezamento Medley de Longa Distância e 4x1.500m devem ser corridas sem o uso de raias.

24.21 Para todas as provas de revezamento, os Atletas não podem iniciar a corrida fora de suas zonas de passagem, e devem começar a correr dentro da zona. Se um Atleta não seguir esta Regra, sua equipe será desqualificada.

24.22 No Revezamento Medley, os Atletas que correm a perna final, e nos Revezamentos 4x400m e 4x400m Misto, os Atletas que correm a terceira e quarta pernas (ou sob a Regra 24.17.2 das *Regras Técnicas*, na segunda perna) devem, sob a direção de um Árbitro designado, se colocar em sua posição de espera na mesma ordem (de dentro para fora) em que os membros de sua respectiva equipe entram na última curva. Uma vez que os Atletas que estão vindo passem por este ponto, os Atletas que estão aguardando deverão manter suas ordens, e não podem trocar as posições no início da zona de passagem. Se um Atleta não obedecer esta Regra sua equipe será desqualificada.

**Nota:** Na corrida de 4x200m (se esta prova não for corrida inteiramente em raias) em que a perna anterior não for corrida em raias, os Atletas deverão ser alinhados na ordem da lista de saída (de dentro para fora).

24.23 Em qualquer prova, quando não são corridas em raias, incluindo, quando aplicável, nas provas de Revezamento 4x200m, Medley, 4x400m e 4x400m Misto, os Atletas que estão aguardando podem tomar uma posição interna na pista enquanto os Atletas da

equipe estão se aproximando, desde que eles não empurrem ou obstruam outro Atleta de modo a impedir seu progresso. Nas provas de Revezamento 4x200m, Medley 4x400m e 4x400m Misto, os Atletas que estão aguardando devem manter a ordem de acordo com a Regra 24.22 das *Regras Técnicas*. Se um Atleta não seguir esta Regra sua equipe será desqualificada.

- 24.24 No caso de provas de revezamento não cobertos por esta Regra, os regulamentos apropriados da competição devem informar quaisquer Regras específicas que devem ser aplicadas e o método pelo qual o revezamento deve ser conduzido.

Os Árbitros Chefes dos Inspetores devem permanecer na zona de passagem para a qual ele e seus Inspetores foram designados. Uma vez que os Atletas são corretamente colocados em suas raias e a corrida começou, os Árbitros Chefes dos Inspetores de zona e os Inspetores designados a eles são responsáveis por relatar quaisquer infrações tanto destas Regras como quaisquer outras infrações, principalmente aquelas sob a Regra 17 das *Regras Técnicas*.

## PARTE III – PROVAS DE CAMPO

### 25 Condições Gerais – Provas de Campo

#### Tentativas de Aquecimento na Área de Competição

25.1 Na área de competição e antes do início da prova, cada Atleta pode realizar várias tentativas. No caso das provas de lançamentos, essas tentativas serão na ordem de sorteio e sempre sob a supervisão dos Árbitros.

Enquanto no passado as Regras especificavam que deveria haver duas tentativas de aquecimento para cada Atleta nas provas de lançamentos, atualmente não existe essa especificação. A Regra 25.1 das *Regras Técnicas* deve ser interpretada como permitindo qualquer número de tentativas de aquecimento que possam ser incluídas no tempo de aquecimento disponível. Embora para provas de maior nível técnico, dois continuem sendo uma prática padrão, isso é considerado o mínimo e se houver tempo disponível e alguns ou todos os Atletas solicitem ensaios adicionais, isso pode ser permitido.

25.2 Após o início de uma competição, os Atletas não podem usar, para fins de prática, conforme apropriado,

25.2.1 O corredor ou a área de impulsão;

25.2.2 As varas;

25.2.3 Os implementos;

25.2.4 O círculo ou o corredor ou o terreno dentro do setor com ou sem implementos.

Entretanto, o uso de implementos fora do círculo ou do corredor é proibido em qualquer tempo.

A aplicação desta Regra não deve impedir que um Atleta toque, prepare sua vara de salto ou seu implemento selecionado prontamente para a tentativa, desde que não ponha em perigo, atrase ou obstrua outro Atleta ou outra pessoa. É particularmente importante que os Árbitros interpretem esta Regra razoavelmente, a fim de garantir que a competição prossiga de maneira eficiente e que o Atleta possa começar sua tentativa, se assim escolher, imediatamente, quando o tempo começar.

#### Marcas

25.3 Marcas, como descrito abaixo:

25.3.1 Em todas as Provas de Campo em que um corredor é utilizado, as marcas devem ser colocadas ao lado do corredor, exceto no Salto em Altura, onde as marcas podem ser colocadas na área utilizada para a corrida. Um Atleta pode usar uma ou duas marcas (fornecidas ou aprovadas pelos Organizadores) para ajudá-los em sua corrida e impulsão. Se essas marcas não forem fornecidas, eles podem usar fita adesiva, mas não giz ou substância similar nem qualquer coisa que deixe marcas permanentes.

25.3.2 Para os Lançamentos feitos em um círculo, o Atleta pode usar apenas uma marca. Esta marca pode ser colocada apenas no chão, na área imediatamente atrás ou adjacente ao círculo, mas não sobre nenhuma linha ou no setor de queda. Deve ser temporária, colocada apenas durante o tempo de tentativa de cada Atleta e não deve prejudicar a visão dos Árbitros. Nenhuma marca pessoal pode ser colocada dentro ou ao lado da área de queda.

**Nota:** Cada marca deve ser composta por apenas uma única peça.

25.3.3 Os Árbitros devem instruir o Atleta apropriado que adapte ou remova



quaisquer marcas que não estejam de acordo com esta Regra. Caso eles não o façam, os Árbitros devem removê-las.

- 25.3.4 No Salto com Vara, os Organizadores devem colocar marcadores de distância adequados e seguros ao lado da pista a cada 50 cm entre os pontos de 2,5 m a 5 m da linha "zero" e a cada 1 m dos 5 m até os 18 m.

**Nota:** Casos graves podem ser tratados de acordo com as Regras 7.1 e 7.3 das Regras Técnicas.

Se o solo estiver úmido, a fita adesiva poderá ser fixada com pinos de várias cores.

O requisito para cada marca ser de uma única peça deve ser interpretado com sensibilidade pelo Árbitro Geral. Se, por exemplo, o fabricante usou duas peças conectadas para criar uma única estrutura que se destina a ser usada dessa maneira, isso deve ser permitido. Da mesma forma, se um Atleta optar por colocar as duas marcas no mesmo local ou, no caso do Salto em Altura, um Atleta que rasga a fita, que é dividida em uma ou mais peças para criar uma única marca de uma forma diferente para que se destaque mais claramente, também devem ser aceitáveis.

A Regra 25.3.4 das *Regras Técnicas* foi criada para auxiliar os Atletas e seus treinadores a determinar seus pontos de impulsão e a corrida no corredor. Não existe um conceito definido sobre como eles devem ser construídos ou sua aparência - com Organizadores e Árbitros Gerais tendo critério na interpretação do que é aceitável e justo dentro da intenção da Regra em cada ambiente de competição em particular.

#### **Marcas de Resultados e Birutas**

- 25.4 Marcas de Resultados e Birutas, como descrito abaixo:
- 25.4.1 Uma bandeira ou marcador distintivo pode ser fornecido para marcar o Recorde Mundial existente e, quando apropriado, o Recorde de Área, Nacional ou da Competição existentes.
- 25.4.2 Uma ou mais birutas devem ser colocadas em uma posição apropriada em todas as provas de Saltos, Lançamento de Disco e Lançamento de Dardo, para mostrar aos Atletas a direção e força aproximadas do vento.

#### **Ordem de Competição e Tentativas**

- 25.5 Exceto quando se aplica a Regra 25.6 das *Regras Técnicas*, ou quando o regulamento aplicável definir de outra forma, os Atletas competirão por ordem de sorteio.

Se qualquer Atleta, por sua própria decisão, realiza uma tentativa em uma ordem diferente daquela previamente determinada, as Regras 7.1 e 7.2 das *Regras Técnicas* serão aplicadas. No caso de uma advertência, o resultado da tentativa (válida ou falha) permanecerá.

Se houver uma Fase de Qualificação, haverá um novo sorteio para a final.

- 25.6 Exceto no Salto em Altura e no Salto com Vara, nenhum Atleta deve ter mais de uma tentativa registrada em qualquer série de tentativas da competição.

Em todas as Provas de Campo, exceto no Salto em Altura e Salto com Vara, onde há mais de oito Atletas, cada Atleta terá três tentativas e os oito Atletas com os melhores resultados válidos terão três tentativas adicionais, a menos que a regulamentação aplicável preveja de outra forma.

No caso do último lugar de qualificação, se dois ou mais Atletas tiverem os mesmos melhores resultados, a Regra 25.22 das *Regras Técnicas* será aplicada. Se, dessa forma, for determinado que houve um empate, aos Atletas empatados devem ser concedidas quaisquer tentativas adicionais, permitidas pelos regulamentos aplicáveis.

Onde houver oito Atletas ou menos, cada Atleta terá direito a seis tentativas, a menos que os regulamentos aplicáveis determinem o contrário. Se um ou mais Atletas não conseguirem realizar uma tentativa válida durante as três primeiras séries de tentativas, esses Atletas competirão, nas séries posteriores, antes daqueles com tentativas válidas, e se mais de um, na mesma ordem relativa de acordo com o sorteio original.

Em ambos os casos:

- 25.6.1 A ordem de competição para qualquer série subsequente de tentativas deve estar na ordem inversa da classificação registrada após as três primeiras séries de tentativas, a menos que os regulamentos aplicáveis determinem o contrário;
- 25.6.2 Quando a ordem de competição for alterada e houver empate em qualquer posição, os empatados devem competir na mesma ordem relativa de acordo com o sorteio original.

**Nota(i):** Para Saltos Verticais, veja a Regra 26.2 das Regras Técnicas.

**Nota(ii):** Se um ou mais Atletas estão autorizados pelo Árbitro Geral a continuar em uma competição "sob protesto", de acordo com a Regra 8.5 das Regras Técnicas, esses Atletas devem competir em todas as séries posteriores de tentativas antes de todos os outros que continuam na competição e, se houver mais de um, na mesma ordem relativa de acordo com o sorteio original.

**Nota(iii):** Os regulamentos do órgão regulador apropriado podem especificar o número de tentativas (desde que não sejam mais do que seis) e o número de Atletas que podem progredir para cada série adicional de tentativas após a terceira.

**Nota(iv):** Os regulamentos do órgão regulador apropriado podem especificar que a ordem da competição seja alterada novamente após qualquer série de tentativas após a terceira.

**Nota(v):** Em competições realizadas sob o parágrafo 1 (d) e 2 (d) da definição de Competição dos Rankings Mundiais da *World Athletics*, os Atletas podem ser classificados e/ou alocados na ordem de competição de acordo com os regulamentos aplicáveis para a competição ou por outro método definido pelos Organizadores mas preferencialmente comunicando os Atletas e seus representantes com antecedência.

Quando um (a) Atleta se retira de uma prova por sua própria decisão ou por uma decisão tomada de acordo com a Regra 6 das Regras de Competição, ele/a não poderá participar mais dessa prova, incluindo, no caso de Saltos Verticais, em um desempate para o primeiro lugar ou, no caso de Provas Combinadas, naquela prova específica das Provas Combinadas.

Em situações nas provas de campo horizontais (Saltos Horizontais, Arremesso e Lançamentos) onde há mais de oito Atletas, apenas os oito Atletas com os melhores resultados válidos têm permissão para quaisquer tentativas adicionais. Isso requer que o Atleta tenha uma marca válida medida e registrada em pelo menos uma de suas três primeiras tentativas. Quando menos de oito Atletas alcançam tal marca válida, são apenas esses Atletas que têm permissão para quaisquer tentativas adicionais, mesmo que isso signifique menos de oito Atletas participando.

### Registro de Tentativas

- 25.7 Exceto no Salto em Altura e no Salto com Vara, uma tentativa válida deve ser indicada pela medição realizada.

Para as abreviações e símbolos padrão a serem usados em todos os outros casos, veja a Regra 25.4 das *Regras de Competição*.

### Conclusão das Tentativas

- 25.8 O Árbitro não levantará uma bandeira branca para indicar uma tentativa válida até que a tentativa seja concluída. O Árbitro poderá reconsiderar uma decisão se acreditar que levantou a bandeira incorreta.

A conclusão de uma tentativa válida deve ser determinada da seguinte forma:

- 25.8.1 No caso de Saltos Verticais, uma vez que o Árbitro determine que não há falha de acordo com as Regras 27.2, 28.2 ou 28.4 das *Regras Técnicas*;
- 25.8.2 No caso de Saltos Horizontais, uma vez que o Atleta deixe a área de queda de acordo com a Regra 30.2 das *Regras Técnicas*;
- 25.8.3 No caso de provas de Lançamentos, uma vez que o Atleta deixe o círculo ou corredor de acordo com a Regra 32.17 das *Regras Técnicas*.

### **Fase de Qualificação**

- 25.9 Uma Fase de Qualificação será realizada em Provas de Campo em que o número de Atletas é muito grande para permitir que a competição seja conduzida satisfatoriamente em uma única fase (final). Quando uma Fase de Qualificação é realizada, todos os Atletas devem competir e qualificar-se através dela, exceto que o órgão regulador apropriado autorize, para uma ou mais provas, a realização de fase(s) de qualificação adicional(is) na mesma ou em uma ou mais competições anteriores para determinar alguns ou todos os Atletas que terão direito a participar e em qual fase da competição. Esse procedimento e quaisquer outros meios (como alcançar os índices de participação durante um período específico, por colocação específica em uma determinada competição ou por classificações especificadas) pelos quais um Atleta tem o direito de participar, e em qual fase da competição, devem ser estabelecidos nos regulamentos para cada competição.

Os resultados obtidos em uma Fase de Qualificação ou em uma fase de qualificação preliminar adicional, não serão considerados como parte da final.

- 25.10 Os Atletas, normalmente, devem ser divididos em dois ou mais grupos, de modo que os grupos sejam de nível técnico aproximadamente igual e, sempre que possível, de maneira que os Atletas de cada Federação Nacional ou equipe sejam colocados em grupos diferentes. A menos que haja instalações para os grupos competirem ao mesmo tempo, e nas mesmas condições, cada grupo deve iniciar as tentativas de aquecimento imediatamente após o término do grupo anterior.
- 25.11 Recomenda-se que, em competições de mais de três dias, seja reservado um dia de descanso entre as Fases de Qualificação e as finais nas provas de Saltos Verticais.
- 25.12 As condições para a qualificação, o índice de qualificação e o número de Atletas na final serão decididos pelo(s) Delegado(s) Técnico(s). Se não for (em) indicado(s) Delegado(s) Técnico(s), as condições serão decididas pelos Organizadores. Para competições realizadas de acordo com os parágrafos 1. (a), (b), (c) e 2. (a) e (b) da definição de Competição dos Rankings Mundiais, deve haver pelo menos 12 Atletas na final, a menos que seja estabelecido de outra forma nos regulamentos da competição.

**Nota:** *Os regulamentos aplicáveis podem especificar como as vagas existentes devido a desistências em finais podem ser preenchidas por Atletas classificados logo após a fase de qualificação, após os classificados.*

- 25.13 Em uma Fase de Qualificação, com exceção do Salto em Altura e do Salto com Vara, cada Atleta terá direito a três tentativas. Uma vez que um Atleta tenha atingido o índice de qualificação, ele não deve continuar na Fase de Qualificação.
- 25.14 Na Fase de Qualificação para o Salto em Altura e Salto com Vara, os Atletas não eliminados após três falhas consecutivas, continuarão a competir de acordo com a Regra 26.2 das *Regras Técnicas* (incluindo passar uma tentativa) até o final da última

tentativa na altura definida como índice de qualificação, a menos que o número de Atletas para a final tenha sido atingido, conforme definido na Regra 25.12 das *Regras Técnicas*. Uma vez determinado que um Atleta estará na final, ele não deve continuar na Fase de Qualificação.

- 25.15 Se nenhum Atleta, ou menos que o número requerido de Atletas, atingir o índice de qualificação predefinido, o grupo de finalistas será expandido para esse número adicionando Atletas de acordo com seus resultados na Fase de Qualificação. No caso do último lugar da qualificação, se dois ou mais Atletas tiverem as mesmas melhores marcas nos resultados gerais da competição, serão aplicadas as Regras 25.22 ou 26.8 das *Regras Técnicas*, conforme apropriado. Se assim for determinado que houve um empate, os Atletas empatados serão colocados na final.
- 25.16 Quando uma Fase de Qualificação para Salto em Altura e Salto com Vara é realizada em dois grupos simultâneos, recomenda-se que a barra seja elevada a cada altura ao mesmo tempo em cada grupo.

É importante que, ao distribuir grupos de qualificação para Salto em Altura e Salto com Vara, os requisitos da Regra 25.10 das *Regras Técnicas* sejam observados. Os Delegados Técnicos e o ITO/Árbitro Geral devem acompanhar de perto o progresso das Fases de Qualificação do Salto em Altura e do Salto com Vara para garantir que, por um lado, os Atletas devem saltar (ou indicar que passam a tentativa) desde que não sejam eliminados pela Regra 26.2 das *Regras Técnicas* até que o índice de qualificação seja atingido (a menos que o número de Atletas para a final seja atingido, conforme definido na Regra 25.12 das *Regras Técnicas*) e, por outro lado, qualquer empate entre os Atletas na classificação geral nos dois grupos seja resolvido de acordo com a Regra 26.8 das *Regras Técnicas*. Também deve ser dada muita atenção à aplicação da Regra 25.14 das *Regras Técnicas* para garantir que os Atletas não continuem desnecessariamente na competição, uma vez que é certo que eles estarão na final, independentemente do que possa acontecer com os outros Atletas que continuam competindo na Fase de Qualificação.

#### **Tempo Permitido para Tentativas**

- 25.17 O Árbitro responsável deve indicar ao Atleta que tudo está pronto para o início da tentativa, e o período permitido para essa tentativa começará a partir desse momento.

Para o Salto com Vara, o tempo começará quando a barra transversal tiver sido ajustada de acordo com os desejos prévios do Atleta. Nenhum tempo adicional será permitido para outros ajustes.

Se o tempo permitido acaba após o Atleta iniciar sua tentativa, essa tentativa não deve ser anulada.

Se, após o tempo para uma tentativa ter começado, um Atleta decide não realizar essa tentativa, será considerada uma falha, assim que o período permitido para a tentativa tiver transcorrido.

Os seguintes tempos não devem ser excedidos. Se o tempo for excedido, a menos que seja tomada uma decisão de acordo com a Regra 25.18 das *Regras Técnicas*, a tentativa será registrada como uma falha:

<b>Número de Atletas remanescentes nas provas</b>	<b>Salto em Altura</b>	<b>Salto com Vara</b>	<b>Outros</b>
Mais do que 3 Atletas (ou para a primeira tentativa de cada Atleta)	1 min	1 min	1 min
2 ou 3 Atletas	1,5 min	2 min	1 min
1 Atleta	3 min	5 min	-

**Provas Combinadas:**

Número de Atletas remanescentes nas provas	Salto em Altura	Salto com Vara	Outros
Mais do que 3 Atletas (ou para a primeira tentativa de cada Atleta)	1 min	1 min	1 min
2 ou 3 Atletas	1,5 min	2 min	1 min
1 Atleta	2 min	3 min	-

**Tentativas Consecutivas:**

	Salto em Altura	Salto com Vara	Outros
Tentativas Consecutivas	2 min	3 min	2 min

**Nota(i):** Um relógio que mostre o tempo restante permitido para uma tentativa deve estar visível para o Atleta. Além disso, um Árbitro deve levantar e manter levantada, uma bandeira amarela, durante os 15 segundos finais do tempo permitido. Uma indicação visual alternativa também pode ser aprovada.

**Nota(ii):** No Salto em Altura e no Salto com Vara, qualquer alteração no período permitido para uma tentativa, não será aplicado até que a barra seja colocada em uma nova altura, exceto o tempo especificado para tentativas consecutivas. Nas outras Provas de Campo, exceto para o tempo especificado para tentativas consecutivas, o tempo permitido não será alterado.

**Nota(iii):** Ao calcular o número de Atletas restantes na competição, isso deve incluir os Atletas que podem estar envolvidos em um desempate para o primeiro lugar.

**Nota (iv):** Quando apenas um Atleta (que venceu a competição) permanecer no Salto em Altura ou no Salto com Vara e estiver tentando um Recorde Mundial ou outro recorde importante para a competição, o limite de tempo será aumentado em um minuto sobre os estabelecidos acima.

**Nota(v):** Nos Saltos Verticais, o número de Atletas remanescentes na prova é determinado no momento em que a barra é elevada a uma nova altura.

**Nota(vi):** O tempo de tentativas consecutivas será aplicado para qualquer tentativa consecutiva independentemente de ser na mesma série de tentativas para uma tentativa de substituição; na mesma altura ou alturas consecutivas em Saltos Verticais ou quando a ordem é alterada no final da uma série de tentativas. O tempo de tentativas consecutivas será aplicado se for superior ao tempo permitido para a tentativa com base no cálculo do número de Atletas restantes na competição. No entanto, quando um Atleta, com base no cálculo do número de Atletas restantes na competição, tiver direito a um tempo maior, isso será aplicado.

Embora os Árbitros devam usar sempre um sistema que notifique ou chame o próximo Atleta que fará a tentativa e o outro a seguir, isso é essencial quando o tempo permitido para um Atleta fazer a tentativa é de um minuto. Eles também devem garantir que a área de competição esteja completamente pronta para a próxima tentativa antes de chamar o Atleta e então iniciar o relógio. Os Árbitros, e o Árbitro Geral em particular, devem estar totalmente cientes do ambiente atual da competição, incluindo a direção de Apresentação da Competição, ao decidir quando iniciar o relógio ou “expirar” e chamar uma falha.

Circunstâncias particulares que devem ser levadas em consideração são a disponibilidade do corredor para a tentativa de um Atleta no Salto em Altura e no Lançamento de Dardo (quando as provas de pista são realizadas simultaneamente na mesma área de competição) e a distância que os Atletas tem que caminhar até a gaiola e através da gaiola para alcançar o círculo e fazer a tentativa no Lançamento do Disco e Lançamento do Martelo.

**Tentativas Extras**

25.18 Se, por qualquer motivo fora de seu controle, um Atleta for prejudicado em uma tentativa, e não for capaz de realizá-la, ou a tentativa não puder ser registrada corretamente, o Árbitro Geral terá autoridade para conceder ao Atleta uma tentativa extra ou para restabelecer o tempo parcial ou integralmente.

Nenhuma alteração na ordem será permitida. É permitido um tempo razoável para qualquer tentativa extra, de acordo com as circunstâncias particulares do caso. Nos casos em que a competição progrediu antes da tentativa extra ser concedida, ela deverá ser realizada antes de qualquer outra tentativa subsequente.

Existem várias situações nas quais pode ser apropriado que seja concedido a um Atleta uma tentativa extra, incluindo onde, devido a uma falha técnica ou no processo, uma tentativa não é medida e não é possível que uma remedição seja feita com precisão. Embora isso deva ser evitado por bons sistemas e backups, com a tecnologia sendo usada cada vez mais, precisam ser feitas provisões para quando as coisas dão errado. Como nenhuma mudança na ordem da competição deve ser permitida (a menos que o problema não seja descoberto imediatamente e a competição continue), o Árbitro Geral deve decidir quanto tempo deve ser permitido para a tentativa extra, levando em consideração as circunstâncias específicas de cada caso em particular.

#### **Ausência durante a Competição**

25.19 Um Atleta não pode deixar a área imediata da prova durante o progresso da competição, a menos que tenha a permissão de, e seja acompanhado por um Árbitro. Se possível, uma advertência deve ser dada primeiro, mas para casos subsequentes ou em casos graves o Atleta será desqualificado. Se um Atleta subsequentemente não estiver presente para uma tentativa específica, isso será contado como uma falha uma vez decorrido o período permitido para esta tentativa.

#### **Mudança de Local e Horário de Competição**

25.20 *O(s) Delegado(s) Técnico(s) ou o Árbitro Geral apropriado, terá(ão) autoridade para mudar o local ou a hora da competição se, em sua opinião, as condições justificarem. Essa alteração deve ser feita somente após a conclusão de uma série de tentativas.*

**Nota:** *Nem a força do vento nem sua mudança de direção são condições suficientes para mudar o local nem a hora da competição.*

Se as condições impossibilitarem a realização de uma série de tentativas antes que uma mudança de local ou horário seja feita, o Delegado Técnico (através do Árbitro Geral) ou o Árbitro Geral deve, normalmente, anular as tentativas já concluídas nessa série de tentativas e recomeçar a competição do início dessa série de tentativas. Veja também a Regra 11.4 das *Regras Técnicas*.

#### **Resultados**

25.21 A cada Atleta será creditado o melhor resultado de todas as suas tentativas, incluindo, no caso de Salto em Altura e Salto com Vara, aqueles alcançados na resolução de um empate para o primeiro lugar.

#### **Empates**

25.22 Exceto no Salto em Altura e no Salto com Vara, o segundo melhor resultado dos Atletas que tenham os mesmos melhores resultados deve determinar se houve empate. Então, se necessário, o terceiro melhor, e assim por diante. Se os Atletas ainda seguem empatados após a aplicação desta Regra 25.22, será determinado que é um empate.

Exceto nos Saltos Verticais, no caso de empate em qualquer lugar, incluindo o primeiro lugar, o empate deve permanecer.

**Nota:** *Para Saltos Verticais, veja as Regras 26.8 e 26.9 das Regras Técnicas.*

## A. SALTOS VERTICAIS

### 26 Condições Gerais - Saltos Verticais

- 26.1 Antes do início da competição, o Árbitro Geral ou o Árbitro Chefe anunciará aos Atletas a altura inicial e as alturas subsequentes para as quais a barra será elevada no final de cada série de tentativas, até que fique somente um Atleta que tenha vencido a competição, ou haja um empate no primeiro lugar. (Para Provas Combinadas, veja a Regra 39.8.4 das *Regras Técnicas*).

#### Tentativas

- 26.2 Um Atleta pode começar a saltar em qualquer altura previamente anunciada pelo Árbitro Geral ou Árbitro Chefe e pode saltar a seu critério em qualquer altura subsequente. Três falhas consecutivas, independentemente da altura em que essas falhas ocorram, desqualificam o Atleta para outros saltos, exceto no caso de um empate no primeiro lugar.

O efeito desta regra é que um Atleta pode passar sua segunda ou terceira tentativa em uma determinada altura (depois de falhar a primeira ou a segunda vez) e ainda saltar em uma altura subsequente.

Se um Atleta passa em uma tentativa em uma certa altura, ele não pode fazer nenhuma tentativa subsequente nessa altura, exceto no caso de um desempate para o primeiro lugar.

No caso do Salto em Altura e Salto com Vara, se um ou mais Atletas não estiverem presentes quando todos os outros Atletas presentes tenham terminado a competição, o Árbitro Geral deve considerar que esse(s) Atleta(s) abandonou (abandonaram) a competição, uma vez que o período para uma nova tentativa tenha passado.

Enquanto a Regra 26.2 das *Regras Técnicas* estabelece que um Atleta não pode tentar a segunda nem a terceira tentativa em qualquer altura específica nos Saltos Verticais, se for considerado que ele passou em uma tentativa anterior dessa altura, sugere-se que, em competições de nível inferior, como competições escolares e infantis, os regulamentos da competição possam ser adaptados de forma a permitir que um Atleta opte por fazer a segunda ou terceira tentativa nesses casos.

- 26.3 Mesmo depois de todos os outros Atletas terem falhado, um Atleta tem o direito de continuar saltando até perder o direito de continuar competindo.

- 26.4 A menos que reste somente um Atleta e ele tenha vencido a competição:

26.4.1 A barra nunca deve ser elevada em menos de 2 cm no Salto em Altura e 5 cm no Salto com Vara após cada série de tentativas; e

26.4.2 Nunca deverá ser aumentada a medida pela qual a barra está sendo elevada.

Estas Regras 26.4.1 e 26.4.2 das *Regras Técnicas* não se aplicarão quando todos os Atletas que ainda estão competindo concordem em elevar a barra diretamente à altura de um Recorde Mundial (ou outro recorde importante para a competição).

Após um Atleta vencer a competição, a altura ou alturas para a qual a barra será elevada deve(m) ser decidida(s) pelo Atleta, em consulta ao Árbitro ou Árbitro Geral apropriado.

**Nota:** Esta regra não se aplica em Competições de Provas Combinadas.

#### Medição das Alturas

- 26.5 Em todas as provas de Saltos Verticais, as medições devem ser feitas, em centímetros

inteiros, perpendicularmente, do chão até a parte mais baixa da parte superior da barra.

- 26.6 Qualquer medição de uma nova altura deve ser feita antes que os Atletas tentem essa altura. Uma nova medição deve ser feita se a barra tiver sido substituída. Em todos os casos de Recordes, os Árbitros também devem verificar novamente a medição antes de cada tentativa subsequente do Recorde, se a barra tiver sido tocada desde a última medição.

### Barra Transversal

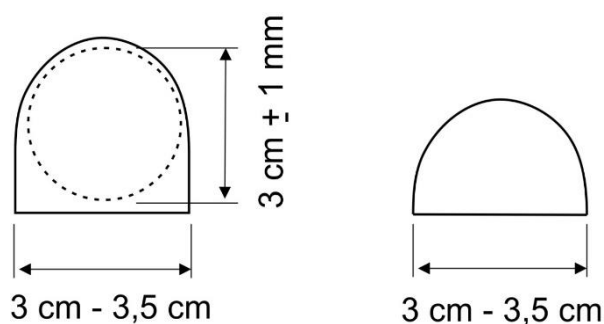
- 26.7 A barra transversal deve ser feita de fibra de vidro ou outro material adequado, mas não de metal, de seção circular, exceto nas extremidades. Deve ser colorida de modo a ser visível a todos os Atletas. O comprimento total da barra transversal deve ser de 4,00 m  $\pm$  2 cm no Salto em Altura e 4,50 m  $\pm$  2 cm no Salto com Vara. O peso máximo da barra transversal será de 2 kg no Salto em Altura e 2,25 kg no Salto com Vara. O diâmetro da parte circular da barra transversal deve ser de 3 cm  $\pm$  0,1 cm.

A barra transversal deve consistir em três partes - a barra circular e as duas extremidades, cada uma com 3 cm a 3,5 cm de largura e 15 cm a 20 cm de comprimento, com o objetivo de apoiar nos suportes dos postes.

Essas extremidades devem ser circulares ou semicirculares, com uma superfície plana claramente definida na qual a barra se apoia sobre os suportes da barra transversal. Esta superfície plana não pode ser mais alta que o centro da seção vertical da barra transversal. As extremidades devem ser duras e lisas. Não devem ser cobertas com borracha ou com qualquer outro material que tenha o efeito de aumentar o atrito entre elas e os suportes.

A barra transversal não deve ter nenhuma inclinação e, quando em seu lugar, deve ceder no máximo 2 cm no Salto em Altura e 3 cm no Salto com Vara.

Controle de elasticidade: pendure um peso de 3 kg no meio da barra transversal quando estiver em sua posição. Ela pode ceder no máximo 7 cm no Salto em Altura e 11 cm no Salto com Vara.



**Figura da RT 26**  
**Ponteiras alternativas para Barra Transversal**

### Colocações

- 26.8 Se dois ou mais Atletas ultrapassarem a mesma altura final, o procedimento para decidir as colocações será conforme descrito abaixo:
- 26.8.1 O Atleta com o menor número de saltos na última altura ultrapassada será considerado o de melhor colocação.
- 26.8.2 Se os Atletas seguem empatados após a aplicação da Regra 26.8.1 das *Regras Técnicas*, o Atleta com o menor número total de falhas durante toda a competição, até e incluindo a última altura ultrapassada, será



considerado o de melhor colocação.

- 26.8.3 Se os Atletas ainda seguem empatados após a aplicação da Regra 26.8.2 das *Regras Técnicas*, os Atletas em questão serão considerados na mesma colocação, a menos que se trate do primeiro lugar.
- 26.8.4 Se for referente ao primeiro lugar, deve ser realizado um salto de desempate entre esses Atletas de acordo com a Regra 26.9 das *Regras Técnicas*, a menos que seja decidido de outra forma, com antecedência, de acordo com os regulamentos aplicáveis à competição ou durante a competição, mas antes do início da prova pelo(s) Delegado(s) Técnico(s) ou pelo Árbitro Geral, se nenhum Delegado Técnico tiver sido indicado. Se nenhum salto de desempate for realizado, inclusive quando os Atletas envolvidos em qualquer momento decidam não saltar mais, o empate para o primeiro lugar permanecerá.

**Nota:** Esta Regra 26.8.4 não se aplica a uma Competição de Provas Combinadas.

Há várias maneiras pelas quais um salto de desempate pode ser cancelado/encerrado:

- a) Por previsão antecipada da competição estabelecida nos regulamentos;
- b) Por decisão do Delegado Técnico durante a competição (ou Árbitro Geral se não houver Delegado Técnico);
- c) Por decisão dos Atletas de não saltar mais, antes ou em qualquer momento do desempate.

Embora qualquer decisão do Delegado Técnico ou do Árbitro Geral de não realizar um desempate deva ser tomada antes do início da prova, pode haver circunstâncias em que isso não seja possível, como quando as condições do local da competição tornam impossível ou indesejável começar ou continuar com um desempate. O Árbitro Geral pode usar seus poderes de acordo com a Regra 18 das *Regras de Competição* ou Regra 25 das *Regras Técnicas* para resolver esta situação. Ressalta-se que os Atletas podem tomar a decisão de não saltar mais tanto antes, como em qualquer momento durante o desempate.

### **Salto para Desempate**

26.9 Salto para desempate, conforme descrito abaixo:

- 26.9.1 Os Atletas envolvidos devem saltar em todas as alturas até que uma decisão seja tomada ou até que todos os Atletas envolvidos decidam não saltar mais.
- 26.9.2 Cada Atleta terá um salto em cada altura.
- 26.9.3 O salto para desempate deve começar na próxima altura determinada de acordo com a Regra 26.1 das *Regras Técnicas*, após a última altura ultrapassada pelos Atletas envolvidos.
- 26.9.4 Se não chegar a nenhuma decisão, a barra deve ser elevada, se mais de um Atleta envolvido tiver ultrapassado, ou abaixada se todos falharem, em 2 cm para o Salto em Altura e em 5 cm para o Salto com Vara.
- 26.9.5 Se um Atleta não saltar uma altura, automaticamente perde qualquer direito a uma posição mais alta. Se somente um Atleta permanecer, ele será declarado o vencedor, independentemente de ter tentado essa altura.

### **Salto em Altura - Exemplo**

Alturas anunciadas pelo Árbitro Chefe no início da competição: 1,75m; 1,80m; 1,84m; 1,88m; 1,91m; 1,94m; 1,97m; 1,99m...

Atleta	Alturas							Falhas	Saltos de Desempate			Clas.
	1,75m	1,80m	1,84m	1,88m	1,91m	1,94m	1,97m		1,91m	1,89m	1,91m	
A	O	XO	O	XO	X-	XX		2	X	O	X	2
B	-	XO	-	XO	-	-	XXX	2	X	O	O	1
C	-	O	XO	XO	-	XXX		2	X	X		3
D	-	XO	XO	XO	XXX			3				4

"A", "B", "C" e "D" todos ultrapassaram 1,88 m.

As Regras 26.8 e 26.9 das *Regras Técnicas* entram em uso agora; todos os quatro atletas têm o mesmo número de saltos na última altura ultrapassada. Agora, os Árbitros somam o número total de falhas, até e incluindo a última altura ultrapassada, ou seja, 1,88 m.

"D" tem mais falhas do que "A", "B" ou "C" e, portanto, foi classificado em quarto lugar. "A", "B" e "C" ainda estão empatados e, como se refere ao primeiro lugar, eles devem saltar 1,91 m, que é a próxima altura após a última altura ultrapassada pelos Atletas envolvidos.

Como todos os Atletas falharam, a barra transversal é abaixada para 1,89m para outro salto. Como somente "C" falhou em ultrapassar 1,89 m, os outros dois Atletas, "A" e "B" terão um terceiro salto em 1,91 m, que somente "B" ultrapassou e, portanto, é declarado vencedor.

Quando um Atleta decide unilateralmente se retirar de um desempate, o outro Atleta (se restar apenas um) será declarado vencedor de acordo com a Regra 26.9.5 das *Regras Técnicas*. Não é necessário que esse Atleta tente a altura apropriada. Quando restar mais de um Atleta no desempate, o desempate continua com esses Atletas, com o Atleta que se retirou sendo classificado de acordo com sua posição final, depois de perder o direito a qualquer posição mais alta, incluindo o primeiro lugar.

### Forças Externas

26.10 Quando estiver claro que a barra foi deslocada por uma força não associada ao Atleta (por exemplo, uma rajada de vento):

26.10.1 Se esse deslocamento ocorrer após o Atleta ter ultrapassado a barra sem tocá-la, a tentativa será considerada válida; ou

26.10.2 Se esse deslocamento ocorrer sob qualquer outra circunstância, uma tentativa de substituição será concedida.

## 27 Salto em Altura

### A Competição

27.1 Um Atleta deve impulsionar-se com um pé.

27.2 Um Atleta falha se:

27.2.1 Após o salto, a barra não permanece nos suportes por causa da ação do Atleta enquanto salta; ou

27.2.2 Ele toca o solo, incluindo a área de queda, com qualquer parte do corpo, além do plano vertical da borda mais próxima da barra transversal, entre os postes ou por fora deles, sem primeiro ultrapassar a barra. No entanto, se ao saltar, um Atleta toca a área de queda com o pé e, na opinião do Árbitro, nenhuma vantagem foi obtida, o salto, por esse motivo, não deve ser considerado como falho.

**Nota:** Para ajudar na implementação desta Regra, uma linha branca de 5 cm de largura deve ser traçada (geralmente com fita adesiva ou material similar) entre pontos situados a 3 m por fora de cada poste, na borda mais próxima da linha traçada ao longo do plano vertical da borda mais próxima da barra transversal.

- 27.2.3 Ele toca a barra transversal ou a seção vertical dos postes quando corre sem saltar.

### **Corredor e Área de Impulsão**

- 27.3 A largura mínima do corredor deve ser de 16 m e o comprimento mínimo deve ser de 15 m, exceto em competições realizadas de acordo com os parágrafos 1. (a), (b), (c) e 2, (a) e (b) da definição de Competição dos Rankings Mundiais, onde o comprimento mínimo deve ser de 25 m.
- 27.4 A inclinação descendente máxima nos últimos 15 m do corredor e da área de impulsão não deve exceder 1:167 (0,6%) ao longo de qualquer raio da área semicircular centralizada com o ponto médio entre os postes e com o raio mínimo especificado na Regra 27.3 das *Regras Técnicas*. A área de queda deve ser posicionada de forma que a aproximação do Atleta se realize em uma inclinação para cima.

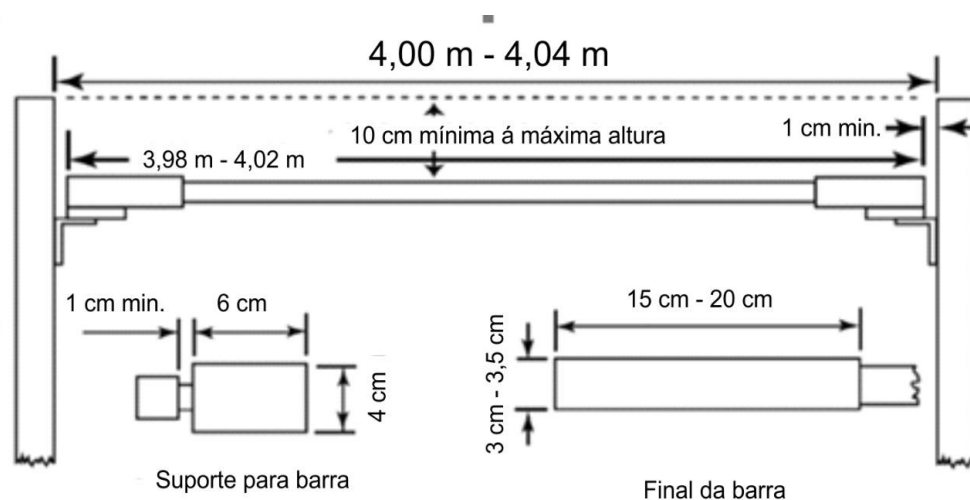
**Nota:** *Corredores e áreas de impulsão de acordo com as especificações 2018/19 permanecem aceitáveis.*

- 27.5 A área de impulsão deve estar nivelada ou qualquer inclinação deve estar de acordo com os requisitos da Regra 27.4 das *Regras Técnicas* e do Manual de Instalações de Atletismo da *World Athletics*.

### **Aparelhos**

- 27.6 Qualquer tipo de poste pode ser usado, desde que seja rígido.  
Eles devem ter suportes para a barra firmemente fixados a eles.  
Devem ter altura suficiente para exceder a altura em que a barra transversal é elevada em pelo menos 10 cm.  
A distância entre os postes não deve ser inferior a 4,00m nem superior a 4,04 m.
- 27.7 Os postes não devem ser movimentados durante a competição, a menos que o Árbitro Geral considere que a área de impulsão ou queda se tornou inadequada.  
Nesse caso, a mudança deve ser feita somente após a conclusão de uma série de tentativas.
- 27.8 Os suportes da barra transversal devem ser planos e retangulares, com 4 cm de largura e 6 cm de comprimento. Devem ser firmemente fixados aos postes e imóveis durante o salto e ficar de frente para o poste oposto. As extremidades da barra repousarão sobre os suportes de maneira que, se a barra for tocada por um Atleta, ela cairá facilmente no chão, para frente ou para trás. A superfície dos suportes deve ser lisa.  
Os suportes não devem ser cobertos com borracha ou com qualquer outro material que tenha o efeito de aumentar o atrito entre eles e as peças finais da barra transversal, nem podem ter qualquer tipo de mola.

Os suportes devem ter a mesma altura acima da área de impulsão imediatamente abaixo de cada extremidade da barra transversal.



**Figura da RT 27**  
**Postes e Barra Transversal do Salto em Altura**

27.9 Deve haver um espaço de pelo menos 1 cm entre as extremidades da barra e os postes.

#### Área de Queda

27.10 Para competições de acordo com os parágrafos 1. (a), (b), (c), (d) e 2. (a) e (b) da definição de Competição dos Rankings Mundiais, a área de queda não deve ser menor que 6 m de comprimento x 4 m de largura x 70 cm de altura atrás do plano vertical da barra transversal.

**Nota:** Os postes e a área de queda também devem ser projetados para que haja uma folga de pelo menos 10 cm entre eles, quando em uso, para evitar o deslocamento da barra transversal através de um movimento da área de queda caso haja um contato com os postes.

Para outras competições, a área de queda deve medir pelo menos 5 m de comprimento x 3 m de largura x 70 cm de altura.

#### Equipe de Árbitros

Para uma prova de Salto em Altura, é recomendável distribuir os Árbitros disponíveis da seguinte maneira:

- a) O Árbitro Chefe supervisionará a prova toda e verificará as medições. Deve estar com duas bandeiras - branca para indicar se a tentativa é válida e vermelha se houver falha. Deve se posicionar de modo que possa controlar duas situações em particular:
  - i. Frequentemente acontece que a barra transversal tocada por um Atleta treme nos suportes. O Árbitro Chefe, dependendo da posição da barra transversal, deve decidir quando a vibração da barra deve ser interrompida e a bandeira apropriada levantada - particularmente as situações especiais cobertas pela Regra 26.10 das *Regras Técnicas*; e
  - ii. Como o Atleta não pode tocar a barra transversal, a seção vertical dos postes ou o solo além do plano vertical da borda mais próxima da barra transversal, é importante vigiar a posição dos pés do Atleta em situações nas quais, quando decide não completar uma tentativa, ele corre para o lado ou vai "embaixo" da barra.
- b) Dois Árbitros, um de cada lado da área de queda, posicionados um pouco atrás,

encarregados de recolocar a barra transversal quando ela cai, e de ajudar o Árbitro Chefe na aplicação das Regras acima.

- c) Árbitro anotador, registrando os resultados na súmula e chamando cada Atleta (e o próximo).
- d) Árbitro encarregado do placar (tentativa-número-resultado).
- e) Árbitro encarregado do relógio, indicando aos Atletas que eles têm um determinado tempo para realizar a tentativa.
- f) Árbitro responsável pelos Atletas.

**Nota(i):** Esta é a disposição tradicional dos Árbitros. Nas grandes competições, onde um sistema de dados e painéis eletrônicos estão disponíveis, certamente é necessário pessoal especializado. Para ficar claro nesses casos, o progresso e os resultados de uma Prova de Campo são acompanhados por ambos, pelo Árbitro anotador e pelo sistema de dados.

**Nota(ii):** Os Árbitros e os equipamentos devem ser colocados de maneira que não obstruam a passagem do Atleta nem impeçam a visão dos espectadores.

**Nota(iii):** Um espaço para uma biruta deve ser reservado para indicar a direção e a força do vento.

## 28 Salto com Vara

### A Competição

28.1 Os Atletas podem mover a barra transversal somente na direção da área de queda, de modo que a borda da barra transversal mais próxima do Atleta possa estar posicionada em qualquer ponto a partir da parte posterior do encaixe, até um ponto a 80 cm na direção da área de queda.

Antes do início da competição, o Atleta deve informar ao Árbitro apropriado a posição da barra que ele deseja para sua primeira tentativa e essa posição deve ser registrada.

Se, posteriormente, um Atleta quiser fazer qualquer alteração, ele deve informar imediatamente ao Árbitro apropriado, antes que a barra transversal seja fixada de acordo com seu pedido inicial.

Uma vez iniciado o tempo da tentativa, não será permitida mais nenhuma alteração na posição da barra.

**Nota:** Uma linha de 1 cm de largura, e de cor distinta, deve ser traçada em ângulo reto com o eixo do corredor, alinhada com a parte posterior do encaixe (linha "zero"). Uma linha semelhante, com até 5 cm de largura, deve aparecer na superfície da área de queda e ser prolongada até a borda externa dos postes. A borda da linha mais próxima do Atleta que se aproxima coincide com a parte posterior do encaixe.

28.2 Um Atleta falha se:

- 28.2.1 Após o salto, a barra não permanece em ambos os suportes devido à ação de um Atleta durante o salto; ou
- 28.2.2 Toca o solo, incluindo a área de queda, com qualquer parte do corpo ou com a vara, além do plano vertical da parte posterior do encaixe, sem antes ultrapassar a barra; ou
- 28.2.3 Depois de deixar o chão, coloca a mão mais baixa acima da mão mais alta ou move a mão de cima para um ponto mais alto na Vara; ou
- 28.2.4 Durante o salto, ele estabiliza ou recoloca a barra com sua(s) mão(s).

**Nota(i):** Não é uma falha se um Atleta corre por fora das linhas brancas que delimitam o

*corredor em qualquer ponto.*

**Nota(ii):** *Não é uma falha se, no decorrer da tentativa, a vara toca o colchão depois de ter sido apoiada corretamente no encaixe.*

O seguinte deve ser observado ao aplicar e interpretar a Regra 28.2 das *Regras Técnicas*:

- a) A barra deve ser derrubada devido à ação do Atleta "durante o salto". Dessa forma, se o Atleta, depois de recuperar corretamente sua vara (para não violar a Regra 28.4 das *Regras Técnicas*), atingisse a barra transversal ou os postes com a vara para que ela fosse derrubada, isso não significaria uma falha, pois não foi por causa da ação do Atleta durante o salto, a menos que a barra ainda estivesse em movimento e, como resultado, o Árbitro ainda não tivesse levantado a bandeira branca;
- b) Levar em consideração o efeito da Nota (ii), pois haverá muitas ocasiões em que, durante a flexão, a vara tocará a área de queda além da linha zero;
- c) Estar ciente da possibilidade do Atleta realmente dar impulsão de tal maneira que seu corpo ou a flexão da vara quebre o plano vertical da linha zero, mas depois retorne ao corredor sem tentar ultrapassar a barra. Desde que ele tenha tempo restante para a tentativa e não toque o solo além da linha zero, ele pode continuar com a tentativa. Isso também se aplica nos casos em que o Atleta durante o tempo da tentativa, por qualquer motivo, coloca a vara no encaixe, ou de outra forma, além do plano vertical da linha zero e a vara toca o solo além da linha zero.
- d) Os Árbitros devem tomar cuidado especial para detectar se alguma ação proibida pela Regra 28.2.4 das *Regras Técnicas* ocorreu. Isso não significa apenas que os Árbitros em questão devem ficar de olho no Atleta durante o salto, mas devem determinar que tal ação não foi apenas um toque acidental quando o Atleta ultrapassou a barra. Em geral, para que a Regra 28.2.4 das *Regras Técnicas* seja aplicada, deve haver alguma ação direta feita pelo Atleta para estabilizar ou recolocar a barra.
- e) Existe uma prática comum em que os Atletas voltam ao encaixe após uma tentativa (seja válida ou não) e colocam a Vara no encaixe para verificar sua posição de impulsão. Desde que isso ocorra após a conclusão da tentativa, de acordo com a Regra 25.8 das *Regras Técnicas*, e antes que inicie o tempo da tentativa do próximo Atleta, e que não atrase a condução da competição, será permitido.

28.3 Os Atletas podem, durante a competição, colocar uma substância em suas mãos ou na Vara, a fim de obter uma melhor pegada. É permitido o uso de luvas.

Embora não haja proibição de usar luvas ou substâncias permitidas nas luvas, esta prática deve ser monitorada pelos Árbitros Gerais, caso a prática cause preocupação e dê origem a uma possível questão de assistência injusta.

28.4 Após o Atleta ter soltado a Vara, ninguém, incluindo o Atleta, poderá tocar na vara, a menos que esteja caindo para longe da barra ou dos postes. Se for tocada, no entanto, e o Árbitro Geral for de opinião que, se não fosse por esta intervenção, a barra teria sido derrubada, o salto deve ser registrado como falho.

Essa é uma das poucas regras em que o comportamento de um Árbitro pode resultar em uma tentativa falha. É importante, portanto, que os Árbitros responsáveis pelos postes sejam cuidadosos para garantir que não toquem ou segurem a vara, a menos que esteja claramente caindo para longe da barra e/ou dos postes.

28.5 Se, durante a realização de uma tentativa, a vara de um Atleta quebrar, isto não será considerado como um salto falho e será concedida uma tentativa extra.

### **Corredor**

28.6 O comprimento mínimo do corredor, medido a partir da linha "zero", deve ser de 40 m e, quando as condições o permitirem, 45 m. Deve ter uma largura de 1,22 m ± 1 cm

e deve ser marcado por linhas brancas com 5 cm de largura.

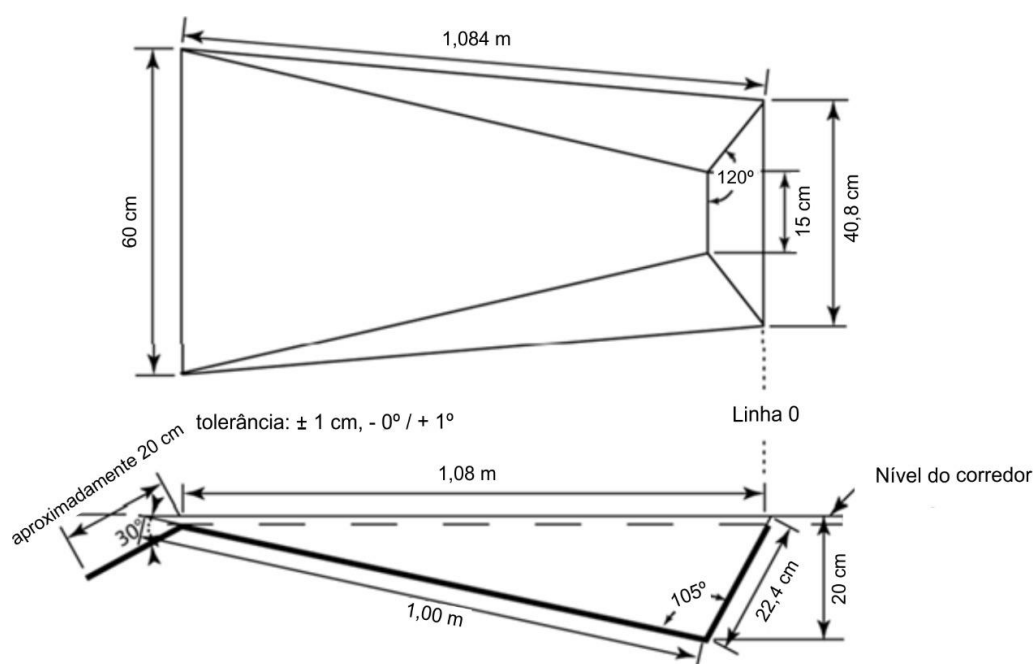
**Nota:** Para todas as pistas construídas antes de 1 de janeiro de 2004, a pista pode ter uma largura máxima de 1,25 m. No entanto, quando esse corredor for reconstruído completamente, a largura da pista deverá cumprir com esta Regra.

28.7 A inclinação lateral máxima da pista deve ser de 1:100 (1%), a menos que existam circunstâncias especiais que justifiquem uma exceção concedida pela *World Athletics* e, nos últimos 40 m do corredor, a inclinação total para baixo na direção da corrida não deve exceder 1:1.000 (0,1%).

### Aparelhos

28.8 A impulsão no Salto com Vara deve ser a partir de um encaixe. Este deve ser fabricado com material adequado, com bordas superiores arredondadas ou sem cantos e enterrado no nível do corredor, com ou sem superfície sintética sustentada nas bordas superiores. Qualquer revestimento sintético deverá estar dentro das tolerâncias permitidas para a altura da caixa. Deve ter 1 m de comprimento, medido ao longo do interior do encaixe, 60 cm de largura na extremidade frontal e afilando-se a 15 cm de largura na parte inferior do anteparo. O comprimento do encaixe no nível do corredor e a profundidade do anteparo são determinados pelo ângulo de 105° formado entre a base e o anteparo. (Tolerâncias em dimensões e ângulos:  $\pm 1$  cm e  $0^\circ/+ 1^\circ$ )

A base do encaixe deve inclinar-se do nível do corredor na extremidade frontal até uma distância vertical abaixo do nível do solo de 20 cm no ponto em que encontra o anteparo. O encaixe deve ser construído de tal maneira que os lados se inclinem para fora e terminem ao lado da placa do anteparo em um ângulo de aproximadamente 120° em relação à base.

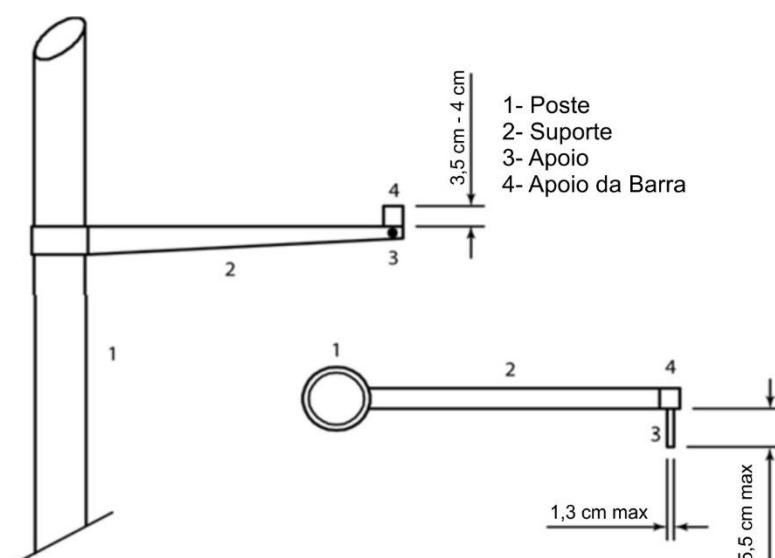


**Figura (a) da RT 28**  
**Encaixe do Salto com Vara**  
(Vista lateral e superior)

**Nota:** Um Atleta pode colocar um acolchoado ao redor do encaixe para obter proteção adicional durante qualquer uma das suas tentativas. A colocação de tais equipamentos deve ser feita dentro do tempo permitido para a tentativa do Atleta e deve ser removida pelo Atleta imediatamente após a conclusão da mesma. Nas competições de acordo com os parágrafos 1. (a), (b), (c), (d) e 2. (a) e (b) da definição de Competição dos Rankings Mundiais isso deve ser

fornecido pelos Organizadores.

- 28.9 Qualquer estilo de coluna ou poste pode ser usado, desde que rígido. A estrutura metálica da base e a parte inferior das colunas na região da área de queda devem ser cobertas com estofamento de material apropriado, a fim de proteger os Atletas e os postes.
- 28.10 A barra transversal deve estar apoiada em tarugos horizontais, de modo que, se for tocada por um Atleta ou por sua vara, cairá facilmente em direção à área de queda. Os tarugos não devem ter entalhes nem saliências de qualquer tipo, devem ser de espessura uniforme ao longo de seu prolongamento e diâmetro não superior a 1,3 cm. Eles não devem se estender mais do que 5,5 cm dos braços do suporte, que devem ser lisos. Os suportes dos tarugos verticais, que também devem ser lisos e construídos de maneira que a barra não possa repousar sobre o topo deles, devem se estender de 3,5 cm a 4,0 cm a 4,0 cm acima dos tarugos.



**Figura (b) da RT 28**  
**Suporte da Barra Transversal do Salto com Vara**  
(Vista da área de queda e vista superior)

A distância entre os tarugos deve ser de 4,28 m a 4,37 m. Os tarugos não devem ser cobertos com borracha ou com qualquer outro material que tenha o efeito de aumentar o atrito entre eles e as peças finais da barra transversal, nem podem ter qualquer tipo de mola. Os tarugos devem apoiar a barra no meio das peças finais. Os suportes da barra transversal devem estar na mesma altura acima das superfícies que sustentam as duas bases metálicas verticais.

**Nota:** Para diminuir a chance de ferimentos em um Atleta ao cair nos pés dos postes, os tarugos que sustentam a barra podem ser colocados em membros de suporte permanentemente presos aos postes, permitindo que estes sejam colocados mais afastados, sem aumentar o comprimento da barra (veja a Figura (b) da Regra 28 das Regras Técnicas).

#### Varas

- 28.11 Os Atletas podem usar suas próprias varas. Nenhum Atleta deve usar a vara de outro Atleta, exceto com o consentimento do proprietário.

**Nota:** Se os Árbitros estiverem cientes, eles deverão orientar qualquer Atleta que não cumpra esta Regra para corrigir a situação. Se o Atleta não o fizer, tal(is) tentativa(s) serão uma falha. Também será considerada uma falha se uma tentativa for concluída antes que o descumprimento seja constatado. Em todos os casos considerados suficientemente graves, a



**Regra 7.1 das Regras Técnicas também poderá ser aplicada.**

A vara pode ser de qualquer material ou combinação de materiais e de qualquer comprimento ou diâmetro, mas a superfície básica deve ser lisa.

A vara pode ter camadas de fita adesiva na extremidade da empunhadura (para proteger a mão) e de fita adesiva e/ou qualquer outro material adequado na extremidade inferior (para proteger a vara). Qualquer fita na extremidade da empunhadura deve ser uniforme, exceto sobreposições acidentais e não deve resultar em nenhuma mudança repentina de diâmetro, como a criação de qualquer "anel" na vara.

Somente fitas "regulares", de acordo com a Regra, são permitidas nas extremidades da empunhadura da vara - anéis, laços e similares não são permitidos. Existe alguma restrição sobre a extensão para cima ou para baixo na extensão da vara, mas essa fita deve ser para a finalidade a que se destina - proteger a mão. Entretanto, não há restrição na extremidade inferior da vara e, em geral, qualquer forma de fita ou proteção é permitida no local - desde que não ofereça ao Atleta nenhuma vantagem.

**Área de Queda**

28.12 Para competições de acordo com os parágrafos 1. (a), (b), (c) e 2. (a), (b) da definição de Competição dos Rankings Mundiais, a área de queda não deve ter menos de 6 m de comprimento (atrás da linha zero e excluindo as peças frontais) x 6 m de largura x 80 cm de altura. As peças frontais devem ter pelo menos 2 m de comprimento.

Os lados da área de queda mais próximos do encaixe devem estar de 10 cm a 15 cm do encaixe e devem se inclinar para fora do encaixe em um ângulo de pelo menos 45° e não mais do que 48° (veja Figura (c) da Regra 28 das *Regras Técnicas*).

Para outras competições, a área de queda deve medir pelo menos 5 m de comprimento (excluindo as peças frontais) x 5 m de largura x 80 cm de altura.

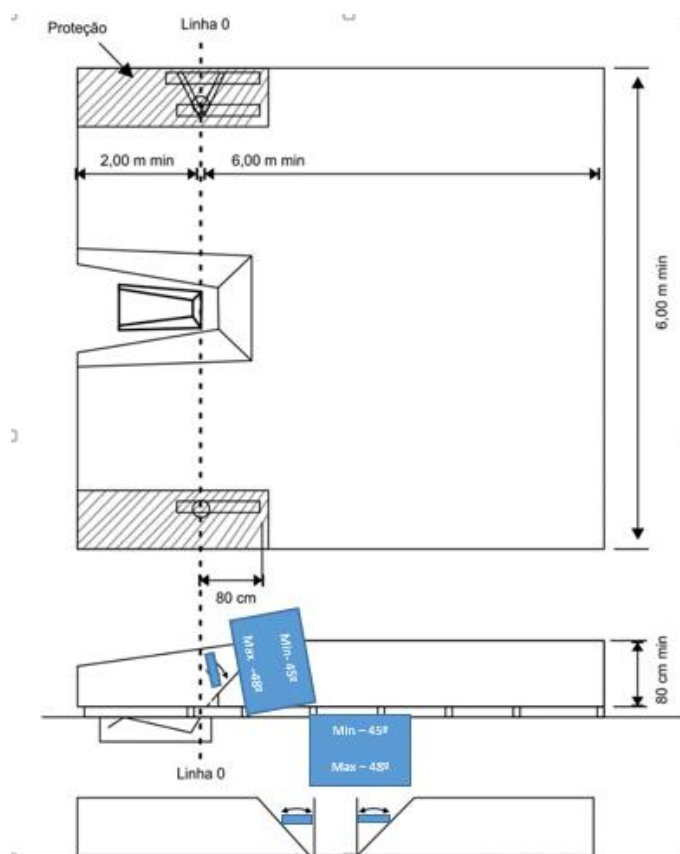


Figura (c) da RT 28 Área de queda do Salto com Vara (vista superior e lateral)

### *Equipe de Árbitros*

Para uma prova de Salto com Vara, é recomendável distribuir os Árbitros disponíveis da seguinte maneira:

- a) O Árbitro Chefe supervisionará a prova toda e verificará as medições. Deve estar com duas bandeiras - branca para indicar se a tentativa é válida e vermelha se houver falha. Deve se posicionar de modo que possa controlar duas situações em particular:
  - i. Frequentemente acontece que a barra transversal tocada por um Atleta treme nos suportes. O Árbitro Chefe, dependendo da posição da barra transversal, deve decidir quando a vibração da barra deve ser interrompida e a bandeira apropriada levantada - particularmente as situações especiais cobertas pelas Regras 26.10 e 28.4 das *Regras Técnicas*; e
  - ii. Como antes da impulsão, o Atleta não pode tocar o solo além do plano vertical da parte posterior do encaixe ele deve se posicionar de maneira a poder determinar isto.
- b) Dois Árbitros, um de cada lado, alinhados com a parte posterior do encaixe, encarregados de recolocar a barra transversal quando ela cai e de auxiliar o Árbitro Chefe na aplicação das Regras acima. Eles também são responsáveis pelo posicionamento correto dos postes, conforme informado pelo Árbitro anotador de acordo com os desejos do Atleta.
- c) Árbitro anotador - anotando as posições dos postes solicitadas pelos Atletas, registrando os resultados na súmula e informando a posição dos postes e, em seguida, chamando cada Atleta (e o próximo).
- d) Árbitro encarregado do placar (tentativa-número-resultado)
- e) Árbitro encarregado do relógio, indicando aos Atletas que eles têm um determinado tempo para realizar a tentativa.
- f) Árbitro responsável pelos Atletas.

**Nota(i):** *Esta é a disposição tradicional dos Árbitros. Nas grandes competições, onde um sistema de dados e painéis eletrônicos estão disponíveis, certamente é necessário pessoal especializado. Para ficar claro nesses casos, o progresso e os resultados de uma Prova de Campo são acompanhados por ambos, pelo Árbitro anotador e pelo sistema de dados.*

**Nota(ii):** *Os Árbitros e os equipamentos devem ser colocados de maneira que não obstruam a passagem do Atleta nem impeçam a visão dos espectadores.*

**Nota(iii):** *Um espaço para uma biruta deve ser reservado para indicar a direção e a força do vento.*

## B. SALTOS HORIZONTAIS

### 29 Condições Gerais – Saltos Horizontais

#### Corredor

- 29.1 O comprimento mínimo do corredor, medido a partir da linha de impulsão apropriada, deve ser de 40 m e, onde as condições o permitirem, 45 m. Deve ter uma largura de 1,22 m  $\pm$  1 cm e deve ser marcado por linhas brancas com 5 cm de largura.

**Nota:** Para todas as pistas construídas antes de 1 de janeiro de 2004, o corredor pode ter uma largura máxima de 1,25m. No entanto, quando esse corredor for reconstruído completamente, a largura do corredor deverá estar em conformidade com esta regra.

- 29.2 A inclinação lateral máxima da pista deve ser de 1:100 (1%), a menos que existam circunstâncias especiais que justifiquem uma exceção concedida pela *World Athletics* e, nos últimos 40 m do corredor, a inclinação total para baixo na direção da corrida não deve exceder 1:1.000 (0,1%).

#### Tábua de Impulsão

- 29.3 A impulsão deve ser marcada por uma tábua afundada na pista e nivelada com a superfície da área de queda. A borda da tábua mais próxima da área de queda deve ser a linha de impulsão.
- 29.4 A tábua de impulsão deve ser retangular, feita de madeira ou outro material rígido adequado, no qual os pregos do calçado de um Atleta agarrem e não derrapem e deve medir 1,22 m  $\pm$  1 cm de comprimento, 20 cm  $\pm$  2 mm de largura e não mais de 10 cm de profundidade. Deve ser branca. Para garantir que a linha de impulsão seja claramente distinguível e contrastando com a tábua de impulsão, o solo imediatamente além da linha de impulsão ou qualquer tábua de nivelamento (tampão) deve ter outra cor que não o branco. (veja Figura (a1) da Regra 29 das Regras Técnicas).
- 29.5 O uso de vídeo ou outra tecnologia, para auxiliar os Árbitros na decisão de aplicar a Regra 30.1 das *Regras Técnicas*, é fortemente recomendado em todos os níveis de competição. No entanto, se nenhuma tecnologia estiver disponível, uma tábua indicadora de plasticina colocada imediatamente além da linha de impulsão ainda poderá ser usada.

A tábua indicadora de plasticina deve consistir em uma placa rígida, de 10 cm  $\pm$  2 mm de largura e 1,22 m  $\pm$  1 cm de comprimento, de madeira ou qualquer outro material adequado e deve ser pintada em uma cor contrastante com a tábua de impulsão. Sempre que possível, a plasticina deve ser de uma terceira cor contrastante. A tábua deve ser montada em uma cavidade ou depressão no corredor, na borda da tábua de impulsão mais próxima da área de queda. A superfície deve subir do nível da tábua de impulsão para uma altura de 7 mm  $\pm$  1 mm. As bordas devem ser cortadas de modo que, em relação ao recesso, quando preenchido com plasticina, a superfície da plasticina mais próxima da linha de impulsão esteja em um ângulo de 90° (veja Figura (a) da Regra 29 das *Regras Técnicas*).

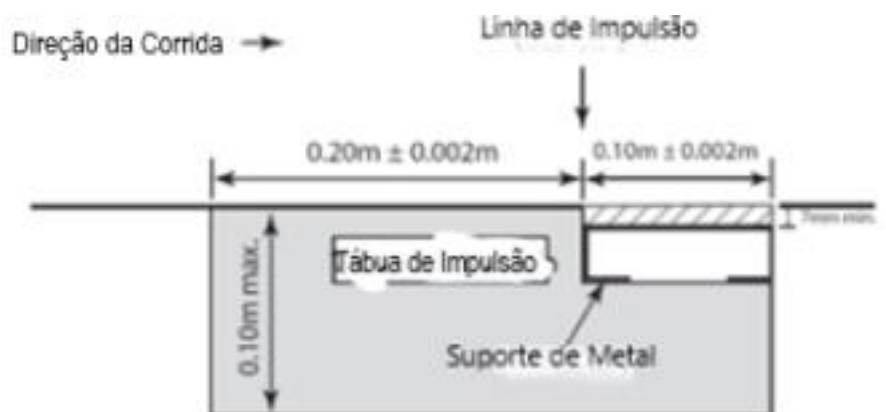


Figura (a1) da RT 29 - Tábua de Impulsão e Tampão da Tábua Indicadora de Plasticina

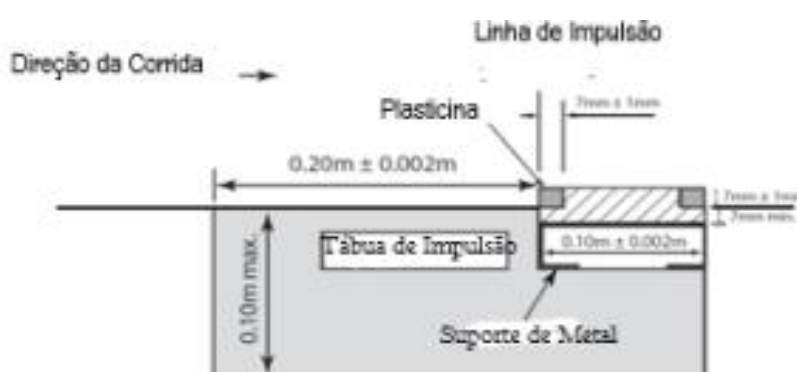


Figura (a2) da RT 29 - Tábua de Impulsão e Tábua Indicadora de Plasticina

Quando montada neste recesso, toda a montagem deve ser suficientemente rígida para aceitar toda a força do pé do Atleta.

A superfície da tábua embaixo da plasticina deve ser de um material no qual os pregos do calçado de um Atleta agarrem e não derrapem.

A plasticina pode ser suavizada por meio de um rolo ou raspador de formato adequado para remover a pegada de um Atleta.

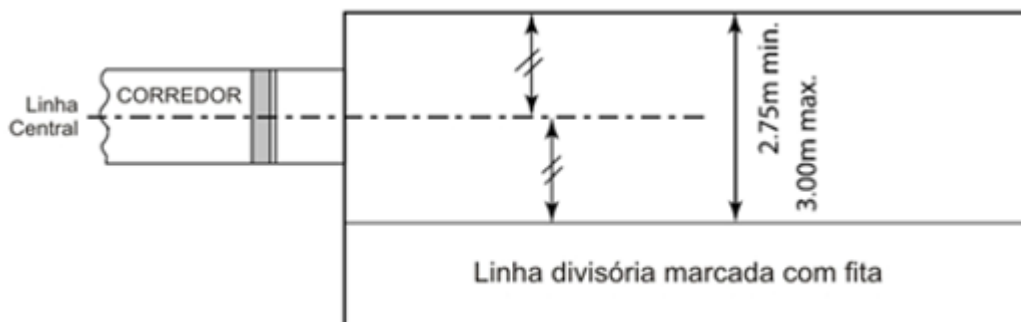
**Nota(i):** Quando na construção do corredor e/ou tábua de impulsão havia anteriormente uma disposição para a colocação de uma tábua indicadora de plasticina e essa tábua não é usada, esse recesso deve ser preenchido por uma tábua de vedação nivelada com a tábua de impulsão.

**Nota(ii):** A tábua de impulsão pode ser construída como uma única peça de 30 cm de largura com uma seção branca de 20 cm e uma seção de 10 cm em cor contrastante, ou seja, a tábua de impulsão e a tábua indicadora de plasticina podem ser uma peça única.

#### Área de Queda

29.6 A área de queda deve ter largura mínima de 2,75 m e largura máxima de 3 m. Se possível, deve ser colocada de maneira que o meio da pista, se estendido, coincida com o meio da área de queda.

**Nota:** Quando o meio do corredor não estiver alinhado com o meio da área de queda, uma fita ou, se necessário, duas fitas, devem ser colocadas ao longo da área de queda (veja Figura (b) da Regra 29 das Regras Técnicas).



**Figura (b) da RT 29**  
**Área de queda centralizada no Salto em Distância/Salto Triplo**

Onde são desenvolvidas novas instalações nas quais se prevê que Atletas com deficiência visual compitam, pelo menos um setor deve ser construído com uma largura aumentada (3,50 m ao invés de usar o máximo como 3 m, conforme descrito acima), para atender a recomendação da *World Para Athletics*.

29.7 A área de queda deve ser preenchida com areia úmida e macia, cuja superfície superior deve estar nivelada com a tábua de impulsão.

#### Medição da Distância

29.8 Em todas as provas de saltos horizontais, as distâncias devem ser registradas até 1 cm mais próximo abaixo da distância medida se a distância medida não for um centímetro inteiro.

29.9 A medição de cada salto deve ser feita imediatamente após cada tentativa válida (ou após um protesto verbal feito imediatamente sob a Regra 8.5 das *Regras Técnicas*) a partir da marca mais próxima na área de queda feita por qualquer parte do corpo, ou qualquer coisa que esteja anexada ao corpo no momento em que se faz uma marca, até a linha de impulsão ou no prolongamento dessa linha. A medição deve ser realizada perpendicularmente à linha de impulsão ou do seu prolongamento.

Desde que nenhuma irregularidade tenha sido cometida, cada tentativa deve ser medida independentemente da distância alcançada, inclusive pelos motivos que outras medições podem tornar-se críticas na determinação de um desempate ou se um Atleta passará para séries/fases subsequentes.

Exceto onde a Regra 8.5 das *Regras Técnicas* é aplicada, na prática normal nenhuma tentativa na qual uma irregularidade tenha sido cometida deve ser medida. Os Árbitros devem usar cuidadosamente seu critério ao aplicar qualquer prática alternativa e, geralmente, apenas em casos especiais.

A menos que a medição de vídeo esteja sendo usada, para cada tentativa válida, um marcador (geralmente de metal) deve ser colocado na posição vertical no local da marca deixada pelo Atleta na área de queda mais próxima da linha de impulsão. O marcador é passado pela argola no final da trena de aço (graduada) para que o “zero” esteja na marca. A trena deve ser puxada horizontalmente, tomando cuidado para não a colocar em qualquer elevação no solo.

#### Medição do Vento

29.10 O anemômetro deve ser o mesmo descrito nas Regras 17.8 e 17.9 das *Regras Técnicas*. Deve ser operado conforme descrito nas Regras 17.11 e 29.12 das *Regras Técnicas* e

lido conforme a Regra 17.13 das *Regras Técnicas*.

- 29.11 O Árbitro Geral de Campo apropriado deve garantir que o anemômetro seja colocado a 20 m da linha de impulsão. Deverá ser posicionado a 1,22 m  $\pm$  5 cm de altura e a não mais de 2 m do corredor.
- 29.12 A velocidade do vento deve ser medida por um período de 5 segundos a partir do momento em que um Atleta passa por uma marca colocada ao longo do corredor, para o Salto em Distância a 40 m da linha de impulsão e para o Salto Triplo a 35 m. Se um Atleta inicia sua corrida com menos de 40 m ou 35 m, conforme apropriado, a velocidade do vento deve ser medida a partir do momento em que ele inicia sua corrida.

## 30 Salto em Distância

### A Competição

30.1 Um Atleta falha se:

- 30.1.1 Ao realizar a impulsão (em qualquer tempo antes do instante em que cessar o contato com a tábua de impulsão ou o solo), rompe o plano vertical da linha de impulsão com qualquer parte do seu antepé ou parte da anterior do calçado, quer passe correndo sem saltar ou no ato de saltar; ou

**Nota:** Não será considerada falha se a ruptura do plano vertical for feita por uma parte solta do sapato (ex: cadarço).

Como a intenção da Regra 30.1.1 se concentra na posição da frente do sapato/pé de impulsão, não é relevante se o plano vertical deve ser quebrado de outras maneiras, por exemplo, pelas mãos ou braços ou por um boné ou joia (adereço) caindo do corpo do Atleta durante a impulsão. Da mesma forma, um cadarço solto ou algo semelhante não é relevante para a decisão, mesmo que quebre o plano vertical.

- 30.1.2 Realizar a impulsão do lado de fora de qualquer das extremidades da tábua de impulsão, além ou antes do prolongamento da linha de impulsão; ou
- 30.1.3 Empregar qualquer forma de salto mortal enquanto corre ou no ato de saltar; ou
- 30.1.4 Após a impulsão, mas antes do primeiro contato com a área de queda, ele tocar o corredor ou o solo fora do corredor ou o solo fora da área de queda; ou
- 30.1.5 No decurso da queda (incluindo qualquer desequilíbrio), tocar a borda ou o solo externo da área de queda num ponto mais próximo da linha de impulsão do que a marca mais próxima feita na areia; ou
- 30.1.6 Sair da área de queda de qualquer maneira que não seja a descrita na Regra 30.2 das *Regras Técnicas*.
- 30.2 Ao sair da área de queda, o primeiro contato de um dos pés do Atleta com a borda ou o solo externo deve estar mais distante da linha de impulsão do que a marca mais próxima na areia (que pode ser qualquer marca feita com um desequilíbrio completamente dentro da área de queda ou quando caminhar de volta, para mais perto da linha de impulsão do que a marca deixada inicialmente).

**Nota:** Este primeiro contato com um dos pés é considerado como saída da área de queda.

30.3 Não se considera que um Atleta falhou se:

- 30.3.1 Correr por fora das linhas brancas demarcatórias do corredor em qualquer momento; ou
- 30.3.2 Exceto conforme descrito na Regra 30.1.2 das *Regras Técnicas*, realizar a

impulsão antes de alcançar a tábua de impulsão; ou

- 30.3.3 De acordo com a Regra 30.1.2 das *Regras Técnicas*, uma parte do calçado/pé tocar o solo fora das extremidades da tábua de impulsão antes da linha de impulsão; ou
- 30.3.4 Se, durante a queda, tocar com qualquer parte do corpo, ou qualquer coisa atada a ele naquele momento, a borda ou o solo fora da área de queda, a menos que esse contato infrinja a Regra 30.1.4 ou 30.1.5 das *Regras Técnicas*; ou
- 30.3.5 Retornar caminhando pela areia após deixar a área de queda da maneira descrita na Regra 30.2 das *Regras Técnicas*.

### **Linha de Impulsão**

- 30.4 A distância entre a linha de impulsão e a extremidade da área de queda deve ser de pelo menos 10 m e, sempre que possível, 11 m.
- 30.5 A linha de impulsão deve ser colocada entre 1 m e 3 m da extremidade mais próxima da área de queda.

### *Equipe de Árbitros*

Para uma prova de Salto em Distância ou Salto Triplo, é recomendável distribuir os Árbitros disponíveis da seguinte maneira:

- a) Árbitro Chefe que supervisionará a prova toda.
- b) Árbitro que verificará se a impulsão foi realizada corretamente e medindo o salto. Ele deve estar com duas bandeiras - branca para indicar se a tentativa é válida e vermelha se houver falha. Quando o salto é medido, é aconselhável que o Árbitro fique na frente da tábua de impulsão, segurando a bandeira vermelha, enquanto a área de queda estiver sendo nivelada e, se necessário, a tábua de plasticina esteja sendo substituída. Um cone pode ser usado em vez disso ou em complemento. (Em algumas competições, essa posição é assumida pelo Árbitro Chefe da prova).
- c) Árbitro no ponto de queda determinando a posição do ponto mais próximo da área de queda até a linha de impulsão, inserindo a trolha/prisma e, se estiver usando uma trena, segurando a mesma no zero (0). Quando a medição de vídeo for utilizada, normalmente não será necessário Árbitro no local para esse fim. Quando um Dispositivo Eletrônico de Medição (EDM) está sendo usado no local, são necessários dois Árbitros, sendo um no ponto de queda, para colocar o prisma na areia e o outro para ler o resultado no dispositivo eletrônico.
- d) Árbitro anotador, registrando os resultados na súmula e chamando cada Atleta (e o próximo).
- e) Árbitro encarregado do placar (tentativa-número-resultado).
- f) Árbitro responsável pelo anemômetro posicionado em um ponto a 20 metros da linha de impulsão.
- g) Um ou mais Árbitros ou assistentes encarregados de nivelar a área de queda após cada tentativa.
- h) Árbitro ou assistente encarregado de substituir a plasticina.
- i) Árbitro encarregado do relógio, que indica aos Atletas que eles têm um determinado tempo para realizar a tentativa.
- j) Árbitro responsável pelos Atletas.

*Nota(i): Esta é a disposição tradicional dos Árbitros. Nas grandes competições, onde um*

*sistema de dados e painéis eletrônicos estão disponíveis, certamente é necessário pessoal especializado. Para ficar claro nesses casos, o progresso e os resultados de uma Prova de Campo são acompanhados por ambos, pelo Árbitro anotador e pelo sistema de dados.*

**Nota(ii):** *Os Árbitros e os equipamentos devem ser colocados de maneira que não obstruam a passagem do Atleta nem impeçam a visão dos espectadores.*

**Nota(iii):** *Um espaço para uma biruta deve ser reservado para indicar a direção e a força do vento.*

## **31 Salto Triplo**

As Regras 29 e 30 das *Regras Técnicas* aplicam-se ao Salto Triplo com as seguintes variações:

### **A Competição**

31.1 O salto triplo deve consistir de um salto com impulsão em um pé, uma passada e um salto, nessa ordem.

31.2 A passada deve ser com o mesmo pé com o qual o Atleta realizou a impulsão; na sequência, a terceira fase do salto deverá ser com o outro pé, com o qual o salto será realizado. Ou seja, a sequência dos toques poderia ser “pé direito - pé direito - pé esquerdo” ou “pé esquerdo - pé esquerdo - pé direito”.

Não será considerado falha se, durante uma tentativa, um Atleta, tocar o solo com a perna “passiva”.

**Nota:** *A Regra 30.1.4 das Regras Técnicas não se aplica nas fases da passada até o salto.*

*Note-se que não é uma falha (apenas por esse motivo) se o Atleta:*

- a) *Tocar as linhas brancas ou o solo externo entre a linha de impulsão e a área de queda; ou*
- b) *Realizar a fase de passo dentro da área de queda sem culpa própria (isto é, se o Árbitro indicou incorretamente a tábua de impulsão) - nesse caso, o Árbitro Geral normalmente ofereceria ao Atleta uma tentativa extra.*

*No entanto, é uma falha se a queda do salto não ocorrer dentro da área de queda.*

### **Linha de Impulsão / Área de Impulsão**

31.3 A distância entre a linha de impulsão para homens e a extremidade mais distante da área de queda deve ser de pelo menos 21 m.

31.4 Quando necessário para o nível da competição, deve haver uma tábua de impulsão separada para homens e mulheres. A linha de impulsão não deve ser inferior a 13 m para homens e 11 m para mulheres na extremidade mais próxima da área de queda. Para qualquer outra competição, essa distância deve ser apropriada para o nível da competição.

31.5 Entre a tábua de impulsão e a área de queda, para a realização das fases de passada e salto, deve haver uma área de impulsão de 1,22 m ± 1 cm de largura, proporcionando uma base firme e uniforme.

**Nota:** *Para todas as pistas construídas antes de 1 de janeiro de 2004, esta área de impulsão pode ter uma largura máxima de 1,25 m. No entanto, quando este corredor for reconstruído completamente, a largura da pista deverá cumprir com esta Regra.*



## C. Provas de Arremesso e Lançamentos

### 32 Condições Gerais - Provas de Arremesso e Lançamentos

#### Implementos Oficiais

32.1 Em todas as Competições dos Rankings Mundiais, os implementos utilizados devem estar em conformidade com as especificações atuais da *World Athletics*. Somente implementos certificados pela *World Athletics* podem ser usados. A tabela a seguir mostra o implemento a ser usado por cada faixa etária:

Implemento	Mulher	Mulher	Homem	Homem	Homem
	<i>Sub-18</i>	<i>Sub-20 / Adulto</i>	<i>Sub-18</i>	<i>Sub-20</i>	<i>Adulto</i>
Peso	3,000 kg	4,000 kg	5,000 kg	6,000 kg	7,260 kg
Disco	1,000 kg	1,000 kg	1,500 kg	1,750 kg	2,000 kg
Martelo	3,000 kg	4,000 kg	5,000 kg	6,000 kg	7,260 kg
Dardo	500 g	600 g	700 g	800 g	800 g

**Nota(i):** Os formulários padrão atuais que devem ser utilizados para o pedido de certificação e renovação, bem como os Procedimentos do Sistema de Certificação estão disponíveis no escritório da *World Athletics*, ou podem ser baixados do site da *World Athletics*.

**Nota(ii):** Pesos recomendados e especificações para outros implementos comumente usados em competições em outras faixas etárias, Para atletismo ou Master serão listados no site da *World Athletics*.

32.2 Exceto conforme estabelecido abaixo, todos esses implementos devem ser fornecidos pelos Organizadores.

O(s) Delegado(s) Técnico(s) pode(m), com base nos regulamentos aplicáveis de cada competição, permitir que os Atletas usem seus próprios implementos pessoais ou aqueles disponibilizados por um fornecedor, desde que tais implementos sejam certificados pela *World Athletics*, verificados e marcados como aprovados pelos Organizadores antes da competição e disponibilizados a todos os Atletas. A menos que o Delegado Técnico decida de outra forma, não mais que dois implementos podem ser enviados por qualquer Atleta para qualquer prova de Lançamento em que ele esteja competindo.

**Nota:** Os implementos "certificados pela *World Athletics*" podem incluir modelos mais antigos que possuíam um certificado anteriormente, mas não estão mais em produção.

Está se tornando cada vez mais comum para os Organizadores fornecer uma gama menor de implementos do que no passado (em grande parte devido ao custo das compras). Isso aumenta a responsabilidade dos Coordenadores Técnicos e de seus assistentes de verificar de perto todos os implementos pessoais apresentados para competições - para garantir que eles cumpram as Regras e também estejam na lista de produtos certificados pela *World Athletics*. Implementos que atualmente não possuem, mas que anteriormente possuíam um certificado pela *World Athletics*, podem ser aceitos para competição se cumprirem as Regras.

32.3 Nenhuma modificação deve ser feita em quaisquer implementos durante a competição. Não é permitido cuspir ou aplicar por outros fluidos corporais humanos em qualquer implemento.

#### Assistência

32.4 O seguinte será considerado assistência e, portanto, não será permitido:

- 32.4.1 Atar dois ou mais dedos juntos. Se a fita adesiva for usada nas mãos e nos dedos, pode ser contínua, desde que, como resultado, não haja dois ou mais dedos juntos, de modo que os dedos não possam se mover individualmente. A cobertura deve ser mostrada ao Árbitro Chefe antes do início da prova.
- 32.4.2 O uso de qualquer dispositivo de qualquer tipo, incluindo pesos presos ao corpo, que de qualquer forma forneça assistência ao fazer uma tentativa.
- 32.4.3 O uso de luvas, exceto no Lançamento do Martelo. Nesse caso, as luvas devem ser lisas no dorso e na palma e as pontas dos dedos das luvas, exceto o polegar, devem estar abertas.
- 32.4.4 A pulverização ou propagação por um Atleta de qualquer substância no círculo ou em seus calçados, nem fazer rugosidades na superfície do círculo.

**Nota:** *Se os Árbitros estiverem cientes da situação acima, deverão orientar qualquer Atleta que não cumpra esta regra para corrigir a situação. Se o Atleta não o fizer, essa(s) tentativa(s) deverão ser consideradas como falhas. Também será considerado uma falha se uma tentativa for concluída antes que o descumprimento seja notado. Em todos os casos considerados sérios o suficiente, a Regra 7.1 e 7.3 das Regras Técnicas também podem ser aplicadas.*

32.5 O seguinte não deve ser considerado assistência e, portanto, será permitido:

- 32.5.1 O uso, por um Atleta, para uma melhor aderência, de uma substância adequada apenas nas mãos ou, no caso de um lançador de martelo, nas luvas. Um arremessador de peso pode usar essas substâncias no pescoço.
- 32.5.2 Atletas do Arremesso de Peso e do Lançamento do Disco podem colocar giz ou substância similar no implemento.

Todas as substâncias usadas nas mãos, luvas e implementos devem ser facilmente removíveis do implemento usando um pano úmido e não devem deixar resíduos. Se isso não for seguido, a nota da Regra 32.4 das *Regras Técnicas* será aplicada.

- 32.5.3 O uso de fita adesiva nas mãos e dedos desde que não viole a Regra 32.4.1 das *Regras Técnicas*.

### **Círculo de Arremesso e Lançamentos**

32.6 O aro do círculo deve ser feito de ferro, aço ou outro material adequado, cuja parte superior deve estar nivelada com o solo externo. Deve ter uma espessura mínima de 6 mm. A parte interna e superior do aro do círculo deve ser branca. O solo ao redor do círculo pode ser de concreto, sintético, asfalto, madeira ou qualquer outro material adequado.

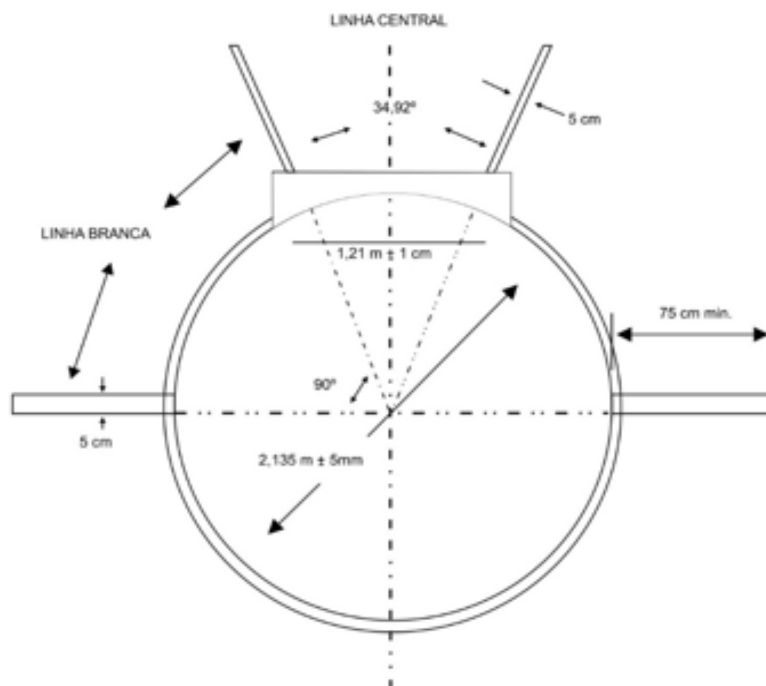
O interior do círculo pode ser construído de concreto, asfalto ou outro material firme, mas não escorregadio. A superfície deste interior geralmente deve estar nivelada e 2 cm  $\pm$  6 mm abaixo da borda superior do aro do círculo.

No Arremesso do Peso, é permitido um círculo portátil que atenda a essas especificações.

32.7 O diâmetro interno do círculo deve ser 2,135 m  $\pm$  5 mm no Arremesso de Peso e no Lançamento do Martelo e 2,50 m  $\pm$  5 mm no Lançamento de Disco.

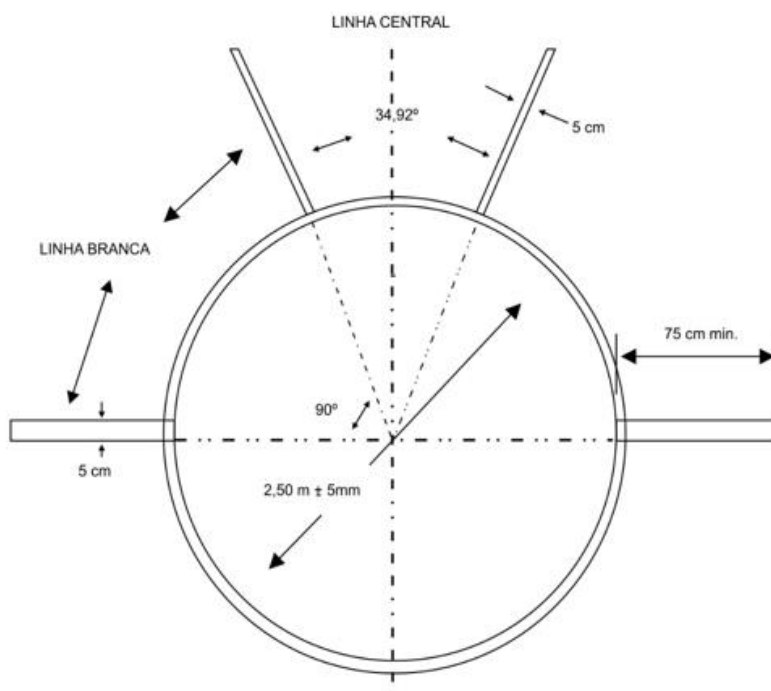
O martelo pode ser lançado do círculo do disco, desde que o diâmetro deste círculo seja reduzido de 2,50 m para 2,135 m, colocando um aro circular na parte interna deste.

**Nota:** O aro circular deve, preferencialmente, ter outra cor que não o branco, para que as linhas brancas exigidas pela Regra 32.8 das Regras Técnicas sejam claramente visíveis.

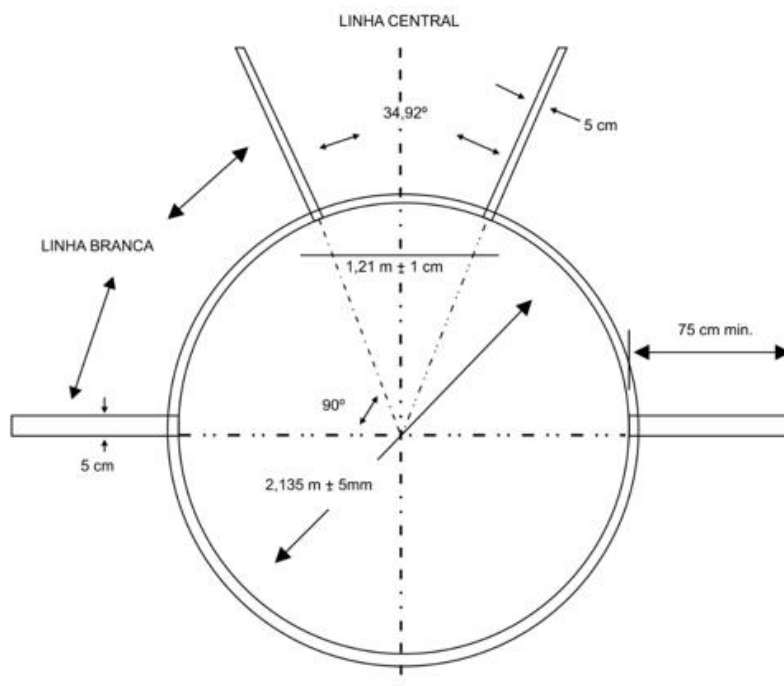


**Figura (a) da RT 32**  
**Disposição do círculo do Arremesso de Peso**

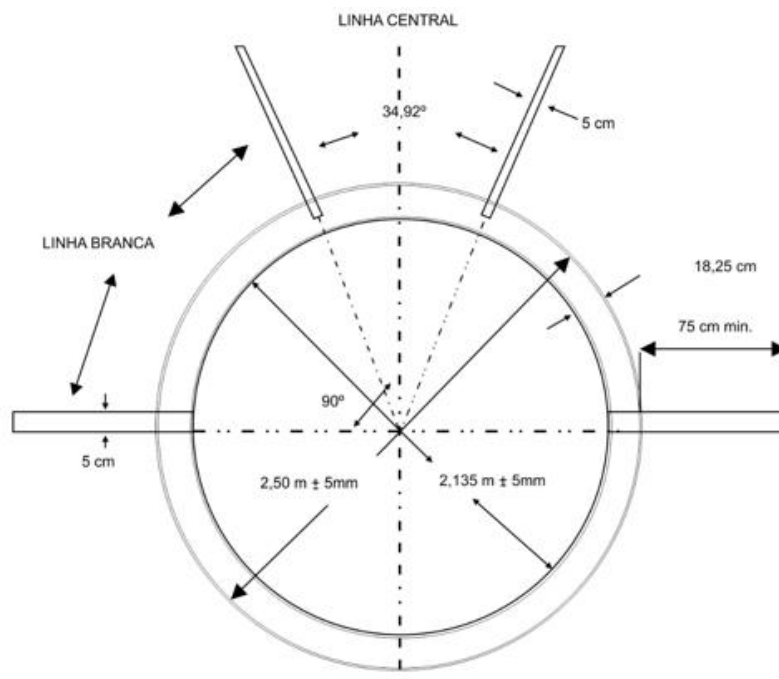
- 32.8 Uma linha branca com 5 cm de largura deve ser traçada a partir do topo do aro, estendendo-se por pelo menos 75 cm em ambos os lados do círculo. A linha branca pode ser pintada ou feita de madeira ou outro material adequado. A parte posterior da linha branca deve formar um prolongamento de uma linha teórica através do centro do círculo em ângulo reto com a linha central do setor de queda.



**Figura (b) da RT 32**  
**Disposição do círculo de Lançamento do Disco**



**Figura (c) da RT 32**  
**Disposição do círculo de Lançamento de Martelo**



**Figura (d) da RT 32**  
**Disposição dos círculos concêntricos para o Lançamento do Disco e do Martelo**

**Corredor do Lançamento do Dardo**

- 32.9 O comprimento mínimo do corredor será de 30 m, exceto nas competições realizadas sob os parágrafos 1. (a), (b), (c), (d) e 2. (a) e (b) da definição de Competição dos Rankings Mundiais, onde o mínimo deve ser 33,50 m. Onde as condições permitirem, o comprimento mínimo deve ser 36,50 m.

Deve ser demarcado por duas linhas brancas paralelas com 5 cm de largura e afastadas 4 m uma da outra. O lançamento deve ser realizado por trás de um arco de um círculo traçado com um raio de 8 m. O arco deve consistir em uma faixa de pelo menos 7 cm de largura, pintada ou feita de madeira ou um material não corrosivo adequado, como plástico. Deve ser branco e nivelado com o solo. As linhas devem ser traçadas das extremidades do arco em ângulo reto com as linhas paralelas que marcam a pista. Essas linhas devem ser brancas, com pelo menos 75 cm de comprimento e pelo menos 7 cm de largura. A inclinação lateral máxima da pista deve ser de 1:100 (1%), a menos que existam circunstâncias especiais que justifiquem uma exceção pela *World Athletics* e, nos últimos 20 m da pista, a inclinação geral para baixo na direção da corrida não deve exceder 1:1.000 (0,1%).



lançamento, não deve exceder 1:1.000 (0,1%).

### 32.12 Marcações da área de queda:

32.12.1 Exceto no Lançamento do Dardo, a área de queda deve ser marcada com linhas brancas com 5 cm de largura em um ângulo de 34,92°, de modo que a borda interna das linhas, se prolongada, passe pelo centro do círculo.

**Nota:** O setor de 34,92° pode ser marcado com precisão, estabelecendo-se uma distância, entre os dois pontos em cada uma das linhas do setor a 20 m do centro do círculo, separados por 12 m ± 5 cm (20 × 60 cm). Assim, a cada 1 m do centro do círculo, a distância será aumentada em 60 cm.

32.12.2 No Lançamento do Dardo, a área de queda deve ser marcada com linhas brancas com 5 cm de largura, de modo que a borda interna das linhas, se prolongada, passe através das duas interseções das bordas internas do arco e as linhas paralelas que delimitam o corredor e que se cruzam no centro do círculo do qual o arco faz parte (consulte a Figura (e) da Regra 32 das *Regras Técnicas*). O ângulo do setor é, portanto, 28,96°.

A área de queda deve ter uma superfície uniforme o suficiente para garantir que o local da queda inicial do implemento possa ser claramente identificado pelos Árbitros. A área de queda não deve permitir que o implemento volte para trás, criando o risco de que o ponto de medição seja apagado.

### Tentativas

32.13 No Arremesso do Peso, Lançamento do Disco e Lançamento do Martelo, os implementos devem ser arremessados/lançados a partir de um círculo, e, no Lançamento de Dardo, de um corredor. No caso de tentativas feitas a partir de um círculo, o Atleta deve iniciar sua tentativa a partir de uma posição estacionária dentro do círculo. Um Atleta pode tocar a parte interna do aro. No Arremesso do Peso, ele também pode tocar o interior do anteparo descrito na Regra 33.2 das *Regras Técnicas*.

Não há restrições sobre como ou por onde um Atleta pode entrar no círculo nem, no caso do Arremesso do Peso, em manter contato com o anteparo durante esse processo. O requisito principal é que, uma vez lá dentro, eles adotem uma posição estacionária antes de iniciar sua tentativa.

Uma posição estacionária significa que um Atleta que entrou no círculo para fazer sua tentativa e antes de fazê-la adota uma postura em que ambos os pés estão simultaneamente em firme contato com o solo dentro do círculo e sem contato com a parte superior do aro ou com o solo fora do círculo. Esse contato deve ser suficientemente longo para ser visível aos Árbitros. Não é necessário que os braços, mãos ou outras partes do corpo do Atleta fiquem parados.

32.14 Será falha se um Atleta, no decorrer de uma tentativa:

32.14.1 Soltar o peso ou o dardo de outra forma que não seja o permitido pelas Regras 33.1 e 38.1 das *Regras Técnicas*;

32.14.2 Depois de entrar no círculo e iniciar o arremesso/lançamento, tocar com qualquer parte do corpo a borda superior do aro (ou a parte superior da borda interna do aro) ou o solo fora do círculo;

**Nota:** Não será considerada uma falha se o toque ocorrer durante qualquer primeira rotação em um ponto completamente atrás da linha branca demarcada fora do círculo que passa, teoricamente, através do centro do círculo.

32.14.3 No Arremesso do Peso, tocar com qualquer parte do corpo em qualquer parte do anteparo que não seja o lado interno (excluindo a borda superior,

que é considerada parte da borda superior do anteparo);

- 32.14.4 No Lançamento do Dardo, tocar com qualquer parte do corpo as linhas que marcam o corredor ou o solo externo.

**Nota(i):** Não será considerada uma falha em nenhum momento, se o toque, inclusive na parte superior do anteparo, for feito por uma parte solta do sapato (por exemplo, cadarço) ou da roupa, ou qualquer outro item (por exemplo, boné) que estava preso ao corpo no momento do início do lançamento e se desprendeu durante ou após o lançamento.

**Nota(ii):** Será considerada uma falha se o disco ou a cabeça do martelo atingir o lado oposto da gaiola (lado esquerdo para um lançador destro ou o lado direito para um lançador canhoto considerando a posição do Atleta de frente para a área de queda) após o lançamento do implemento, mesmo que o implemento caia dentro da área de queda.

**Nota(iii):** Não será considerada uma falha se o disco ou qualquer parte do martelo atingir o lado mais próximo da gaiola (lado direito para um lançador destro ou o lado esquerdo para um lançador canhoto considerando a posição do Atleta de frente para a área de queda) após o lançamento do implemento, e cair dentro da área de queda mas fora dos limites da gaiola, desde que nenhuma outra Regra seja infringida, incluindo a Regra 32.10 das Regras Técnicas.

É esclarecido que a borda superior da parte superior do aro do círculo e do anteparo são consideradas parte superior do aro e do anteparo, respectivamente. Isso significa que, se um Atleta entrar em contato com a borda interna superior do aro ou do anteparo, ele terá sua tentativa considerada falha.

A adição da Nota à Regra 32.14.2 das *Regras Técnicas* sobre a primeira rotação se aplica às técnicas de rotação usadas pelos Atletas no Arremesso de Peso, Lançamento de Disco ou Lançamento de Martelo. Deve-se interpretar que qualquer toque "acidental" da parte superior do aro ou do solo externo em relação à metade traseira do círculo durante a primeira rotação não deve, por si só, ser considerado uma falha.

A adição da Nota (i) à Regra 32.14.2 confirma que a intenção das Regras 32.14.2 a 32.14.4 das Regras Técnicas é respeitar o propósito dos limites do círculo ou do corredor para que o Atleta cumpra permanecendo no círculo ou do corredor até sair corretamente. A menos que se desequilibrem, apenas a posição dos pés/sapatos é que é crítica. Não é relevante se o topo do aro metálico ou o topo do anteparo ou, no caso do Lançamento do Dardo, o arco ou as linhas demarcatórias do corredor de lançamento, ou o piso externo, for tocado por um cadarço solto ou algo semelhante ou, por exemplo, um boné ou joia/adereço caindo do corpo do Atleta durante a tentativa.

Os limites da gaiola serão definidos como o limite formado pela gaiola e pelos portões, quando em posição, completado por uma linha reta imaginária traçada entre as extremidades da gaiola/portões mais próximos do setor de queda.

- 32.15 Desde que, no decorrer de uma tentativa, as Regras relativas a cada prova de arremesso/lançamento não tenham sido infringidas, um Atleta poderá interromper uma tentativa uma vez iniciada, pode colocar o implemento dentro ou fora do círculo ou corredor e pode deixar o círculo ou o corredor.

**Nota:** Todos os movimentos permitidos por esta Regra serão incluídos no tempo máximo para uma tentativa, conforme a Regra 25.17 das Regras Técnicas.

Nessas circunstâncias, não há restrições sobre como ou por onde um Atleta pode deixar o círculo ou o corredor, se optar por fazê-lo. O requisito principal é que nenhuma outra Regra seja ou já tenha sido infringida.

- 32.16 Será falha se o peso, o disco, a cabeça do martelo ou a cabeça do dardo, ao tocar o solo no seu primeiro contato, tocar a linha de setor ou o solo fora deste. Será também uma falha se o peso, o disco, a cabeça do martelo ou a cabeça do dardo, após o



arremesso/lançamento, mas antes de entrar em contato com o solo, tocar qualquer outro objeto (exceto a gaiola, conforme indicado na Nota (ii) da Regra 32.14 das *Regras Técnicas*) fora da linha do setor.

Deve-se notar que, para os fins desta Regra, a posição do cabo ou da manopla do martelo não é importante. Por exemplo, o cabo poderia cair ou estar colocado sobre ou fora da linha do setor e isso não importaria, desde que a cabeça tivesse caído corretamente. O mesmo se aplica na determinação do ponto a partir do qual a medição é feita sob a Regra 32.20.1 das *Regras Técnicas*.

32.17 Será uma falha:

32.17.1 Se o Atleta deixar o círculo ou o corredor antes do implemento tocar o solo;

32.17.2 Para arremessos/lançamentos realizados a partir de um círculo, se, ao sair do círculo, o primeiro contato do Atleta com a parte superior do aro ou com o solo fora do círculo não estiver completamente atrás da linha branca demarcada fora do círculo que passa, teoricamente, através do centro do círculo;

**Nota:** O primeiro contato com a parte superior do aro ou com o solo fora do círculo é considerado como saída.

32.17.3 No caso do Lançamento do Dardo, se, ao sair do corredor, o primeiro contato do Atleta com as linhas paralelas ou com o solo fora do corredor não ocorrer completamente atrás da linha branca do arco ou das linhas traçadas a partir das extremidades do arco em ângulo reto com as linhas paralelas do corredor. Uma vez que o implemento toque o solo, também será considerado que um Atleta saiu do corredor corretamente, ao entrar em contato com ou atrás de uma linha (pintada ou imaginária e indicada por marcadores ao lado do corredor) traçada cruzando o corredor, quatro metros atrás da interseção do arco com as linhas do corredor. Se um Atleta estiver atrás dessa linha e dentro do corredor no momento em que o implemento tocar o solo, será considerado que saiu do corredor corretamente.

A segunda e terceira frases da Regra 32.17.3 das *Regras Técnicas* são projetadas para acelerar o procedimento de arbitragem e não para criar um método adicional de acrescentar uma possibilidade de falha ao Atleta. O objetivo da marca nos 4 m do corredor do dardo é unicamente permitir aos Árbitros que possam definir se o lançamento foi válido e agilizar o processo de medição assim que o Atleta recue para trás deste ponto (da mesma maneira que faria se tivesse saído do corredor corretamente). O único requisito para que o Árbitro aguarde para levantar a bandeira branca é que não haja outro motivo para considerar o lançamento como falho e que o implemento tenha tocado o solo.

Caso um Atleta, por qualquer motivo, não possa ultrapassar a “marca dos 4 m”, ao fazer seu lançamento, a bandeira poderá ser levantada após a queda do implemento.

32.18 Após cada arremesso/lançamento, os implementos devem ser transportados de volta para a área próxima ao círculo ou corredor e nunca jogados de volta.

### Medição da Distância

32.19 Em todas as provas de arremesso/lançamento, as distâncias devem ser registradas no centímetro inteiro (1 cm) mais próximo abaixo da distância medida, se a distância medida não for um centímetro inteiro.

32.20 A medição de cada arremesso/lançamento deve ser feita imediatamente após cada tentativa válida (ou após um protesto verbal imediato feito sob a Regra 8.5 das *Regras*

*Técnicas*) a partir do primeiro ponto de contato feito no solo pelo(a):

- 32.20.1 Peso, disco e cabeça do martelo, até o interior da circunferência do círculo ao longo de uma linha até o centro do círculo; ou
- 32.20.2 Cabeça do dardo até a borda interna do arco, ao longo de uma linha até o centro do círculo do qual o arco faz parte.

Desde que nenhuma irregularidade tenha sido cometida, cada tentativa deve ser medida independentemente da distância alcançada, inclusive pelos motivos que outras medições podem tornar-se críticas na determinação desempate ou se um Atleta passará para as fases/séries subsequentes.

Exceto onde a Regra 8.5 das *Regras Técnicas* é aplicada, na prática normal nenhuma tentativa durante a qual uma irregularidade tenha sido cometida deve ser medida. Os Árbitros devem usar cuidadosamente seu critério ao aplicar qualquer prática alternativa e, geralmente, apenas em casos especiais.

A menos que a medição de vídeo esteja sendo usada, para cada tentativa válida, um marcador/trolha (geralmente de metal) deve ser colocado na posição vertical no local da marca deixada pelo implemento na área de queda mais próxima do círculo/arco. O marcador/trolha é passado pela argola no final da trena de aço graduada, de modo que o “zero” esteja na marca. A trena deve ser puxada horizontalmente, tomando cuidado para não a colocar em qualquer elevação no solo.

### 33 Arremesso do Peso

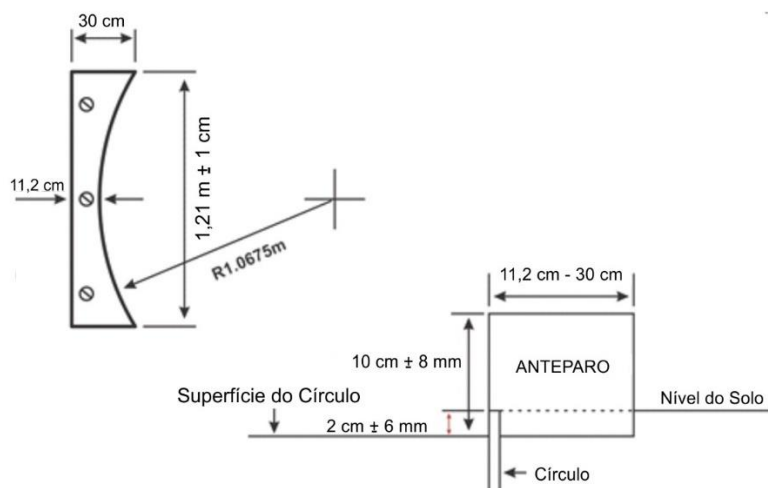
#### A Competição

- 33.1 O peso deve ser arremessado do ombro com apenas uma mão. No momento em que um Atleta se posicionar no círculo para iniciar um arremesso, o peso deve tocar ou estar próximo do pescoço ou do queixo e a mão não deve ser abaixada dessa posição durante a ação do arremesso. O peso não deve ser trazido detrás da linha dos ombros.

**Nota:** Não são permitidas técnicas que utilizem movimento de estrela ou mortal para frente (*cartwheeling techniques*).

#### Anteparo

- 33.2 O anteparo deve ser branco e feito de madeira ou outro material adequado no formato de um arco, de modo que a superfície interna se alinhe com a borda interna da borda do círculo e fique perpendicular à superfície do círculo. Ele deve ser colocado de forma que seu centro coincida com a linha central da área de queda (veja a Figura (a) da Regra 32 das *Regras Técnicas*) e deve ser firmemente fixado ao chão ou ao concreto ao redor do círculo.



**Figura da RT 33**  
**Anteparo do Arremesso de Peso**  
 (Vista superior e lateral)

**Nota:** Anteparos com especificações de 1983/84 permanecem aceitáveis.

33.3 O anteparo deve medir 11,2 cm a 30 cm de largura, com uma corda de  $1,21 \text{ m} \pm 1 \text{ cm}$  para um arco com o mesmo raio do círculo e  $10 \text{ cm} \pm 8 \text{ mm}$  de altura em relação ao nível do interior do círculo adjacente ao anteparo.

**Peso**

33.4 O peso deve ser de ferro maciço, latão ou qualquer metal não mais macio que o latão, ou um invólucro de qualquer um destes metais cheio de chumbo ou outro material sólido. Deve ter uma forma esférica e o acabamento da superfície deve ser lisa. Se for utilizado um complemento interno, este deverá ser inserido de forma que seja imóvel e cumpra com o requisito para o centro de gravidade conforme definido na Regra 36.5 das regras Técnicas.

Informações para os fabricantes: para ser lisa, a altura média da superfície deve ser menor ou igual a  $1,6 \mu\text{m}$ , ou seja, um número de rugosidade N7 ou menor.

33.5 O peso deve estar de acordo com as seguintes especificações:

Peso mínimo para admissão à competição e aceitação de um recorde:

	<b>3.000 kg</b>	<b>4.000 kg</b>	<b>5.000 kg</b>	<b>6.000 kg</b>	<b>7.260 kg</b>
Diâmetro:					
Mínimo	8,5 cm	9,5 cm	10,0 cm	10,5 cm	11,0 cm
Máximo	11,0 cm	11,0 cm	12,0 cm	12,5 cm	13,0 cm

**Equipe de Árbitros**

Para a prova de Arremesso do Peso é recomendável distribuir os Árbitros disponíveis da seguinte maneira:

- a) O Árbitro Chefe supervisionará a prova toda.
- b) Dois Árbitros verificando se o arremesso foi executado corretamente e medindo a tentativa. Um deles deve estar com duas bandeiras – uma branca para indicar se o arremesso foi válido e outra vermelha para indicar falha. Quando o arremesso é medido, é aconselhável que o Árbitro fique em pé no círculo segurando a bandeira vermelha, enquanto o implemento é devolvido e a área de queda é liberada. Um cone pode ser colocado em vez disso. (Em algumas competições, essa posição é assumida pelo Árbitro Chefe da prova).

Onde o Dispositivo de Medição Eletrônica (EDM) não estiver em uso, o segundo Árbitro deve puxar e segurar a trena metálica graduada de forma que ela passe pelo centro do círculo.

- c) Árbitro, imediatamente após o arremesso, colocando um marcador para indicar o ponto a partir do qual a tentativa será medida.
- d) Árbitro posicionando a trolha/prisma no ponto em que o marcador foi colocado, garantindo que a trena esteja na marca zero.
- e) Árbitro encarregado de recuperar os implementos da área de queda e devolvê-los ao suporte dos implementos ou colocá-los na rampa de retorno.
- f) Árbitro anotador registrando os resultados na súmula e chamando cada Atleta (e o próximo)

- g) Árbitro encarregado do placar (tentativa-número-resultado).
- h) Árbitro encarregado do relógio, que indica aos Atletas que eles têm um determinado tempo para realizar a tentativa.
- i) Árbitro responsável pelos Atletas.
- j) Árbitro responsável pelo suporte dos implementos. (O Árbitro deverá entregar o implemento ao Atleta que realizará a tentativa e registrará qual implemento foi utilizado em cada arremesso em uma súmula).

**Nota(i):** Esta é a disposição tradicional dos Árbitros. Nas grandes competições, onde um sistema de dados e painéis eletrônicos estão disponíveis, certamente é necessário pessoal especializado. Para ficar claro nesses casos, o progresso e os resultados de uma Prova de Campo são acompanhados por ambos, pelo Árbitro anotador e pelo sistema de dados.

**Nota(ii):** Os Árbitros e os equipamentos devem ser colocados de maneira que não obstruam a passagem do Atleta nem impeçam a visão dos espectadores.

### 34 Lançamento do Disco

#### Disco

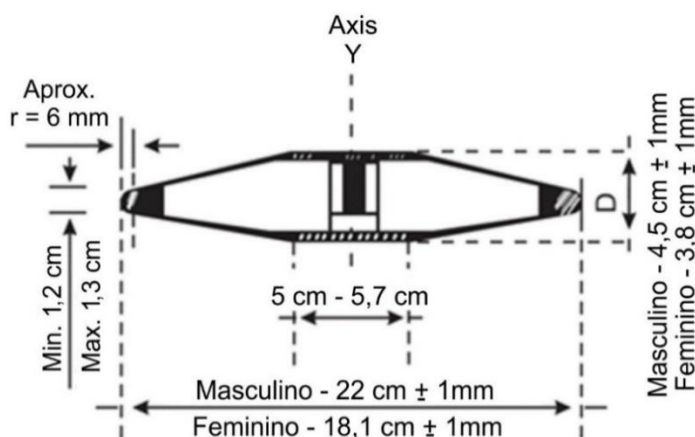
34.1 O corpo do disco pode ser sólido ou oco e deve ser feito de madeira ou outro material adequado, com aro de metal, cuja borda deve ser circular. A seção transversal da borda deve ser arredondada em um círculo verdadeiro, com um raio de aproximadamente 6 mm. Pode haver placas circulares alinhadas no centro dos lados. As placas devem estar firmemente fixadas e não poder ser giradas. Alternativamente, o disco pode ser feito sem placas de metal, desde que a área equivalente seja plana e as medidas e o peso total do implemento correspondam às especificações. Não deverá haver peças soltas.

Cada lado do disco deve ser idêntico e deve ser feito sem entalhes, projeções ou arestas vivas. Os lados devem afilar em linha reta de qualquer ponto de um círculo de raio de 2,5 cm a 2,85 cm do centro do disco até o início da borda do aro.

O perfil do disco deve ser projetado da seguinte maneira. Desde o início da curva do aro, a espessura do disco aumenta regularmente até o valor D.

Este valor máximo é alcançado a uma distância de 2,5 cm a 2,85 cm do eixo do disco Y. A partir deste ponto, até o eixo Y a espessura do disco é constante. Os lados superior e inferior do disco devem ser idênticos; também o disco deve ser simétrico em relação à rotação em torno do eixo Y.

O disco, incluindo a superfície do aro, não deve ter rugosidade e o acabamento deve ser liso (veja a Regra 33.4 das *Regras Técnicas*) e completamente uniforme por toda parte.



**Figura da RT 34****Disco**

34.2 O disco deve estar de acordo com as seguintes especificações:

Peso mínimo para admissão à competição e aceitação de um recorde

	<b>1,000 kg</b>	<b>1,500 kg</b>	<b>1,750 kg</b>	<b>2,000 kg</b>
<b>Diâmetro externo do aro de metal:</b>				
Mínimo	18,0 cm	20,0 cm	21,0 cm	21,9 cm
Máximo	18,2 cm	20,2 cm	21,2 cm	22,1 cm
<b>Diâmetro da placa de metal ou da área central plana:</b>				
Mínimo	5,0 cm	5,0 cm	5,0 cm	5,0 cm
Máximo	5,7 cm	5,7 cm	5,7 cm	5,7 cm
<b>Espessura da placa de metal ou da área central plana:</b>				
Mínimo	3,7 cm	3,8 cm	4,1 cm	4,4 cm
Máximo	3,9 cm	4,0 cm	4,3 cm	4,6 cm
<b>Espessura do aro de metal (6 mm da borda):</b>				
Mínimo	1,2 cm	1,2 cm	1,2 cm	1,2 cm
Máximo	1,3 cm	1,3 cm	1,3 cm	1,3 cm

*Equipe de Árbitros*

Para a prova de Lançamento do Disco é recomendável distribuir os Árbitros disponíveis da seguinte maneira:

- a) O Árbitro Chefe supervisionará a prova toda.
- b) Dois Árbitros verificando se o lançamento foi executado corretamente e medindo a tentativa. Um deles deve estar com duas bandeiras – uma branca para indicar se o lançamento foi válido e outra vermelha para indicar falha. Quando o lançamento é medido, é aconselhável que o Árbitro fique em pé na entrada da gaiola segurando a bandeira vermelha, enquanto o implemento é devolvido e a área de queda é liberada. Um cone pode ser colocado em vez disso. (Em algumas competições, essa posição é assumida pelo Árbitro Chefe da prova).

Onde o Dispositivo de Medição Eletrônica (EDM) não estiver em uso, o segundo Árbitro deve puxar e segurar a trena metálica graduada de forma que ela passe pelo centro do círculo.

- c) Árbitro imediatamente após o lançamento colocando um marcador para indicar o ponto a partir do qual a tentativa será medida. Se o implemento cair fora do setor, esse Árbitro ou aquele com o marcador/prisma (o que estiver mais próximo da linha) deve indicar isso mantendo o braço estendido. Nenhuma indicação é necessária para uma tentativa válida.
- d) Árbitro posicionando a trolha/prisma no ponto em que o marcador foi colocado, garantindo que a trena esteja na marca zero.
- e) Um ou mais Árbitros ou assistentes encarregados de recuperar os implementos e devolvê-los ao suporte ou de colocá-los no dispositivo de devolução. Quando uma trena é usada para medição, um desses Árbitros ou assistentes deve garantir que a trena esteja esticada, a fim de garantir uma medição correta.
- f) Árbitro anotador registrando os resultados na súmula e chamando cada Atleta (e o próximo).
- g) Árbitro encarregado do placar (tentativa-número-resultado).
- h) Árbitro encarregado do relógio, que indica aos Atletas que eles têm um determinado

tempo para realizar a tentativa.

- i) Árbitro responsável pelos Atletas.
- j) Árbitro responsável pelo suporte dos implementos. (O Árbitro deverá entregar o implemento ao Atleta que realizará a tentativa e registrará qual implemento foi utilizado em cada lançamento em uma súmula).

**Nota(i):** Esta é a disposição tradicional dos Árbitros. Nas grandes competições, onde um sistema de dados e painéis eletrônicos estão disponíveis, certamente é necessário pessoal especializado. Para ficar claro nesses casos, o progresso e os resultados de uma Prova de Campo são acompanhados por ambos, pelo Árbitro anotador e pelo sistema de dados.

**Nota(ii):** Os Árbitros e os equipamentos devem ser colocados de maneira que não obstruam a passagem do Atleta nem impeçam a visão dos espectadores.

**Nota(iii):** Um espaço para uma biruta deve ser reservado para indicar a direção e a força do vento.

### 35 Gaiola do Disco

- 35.1 Todos os lançamentos de disco devem ser feitos de uma proteção ou gaiola para garantir a segurança de espectadores, Árbitros e Atletas. A gaiola especificada nesta Regra deve ser usada quando a prova ocorrer em uma área onde outras provas estão sendo realizadas ou quando a prova ocorrer fora do estádio com os espectadores presentes. Onde isso não se aplica, e especialmente nas áreas de treinamento, uma construção mais simples pode ser satisfatória. Mediante solicitação das Federações Nacionais, a orientação está disponível no Escritório da *World Athletics*.

**Nota(i):** A gaiola do martelo especificada na Regra 37 das Regras Técnicas também pode ser usada para Lançamento de Disco, instalando círculos concêntricos de 2,135m/2,50 m ou usando a extensão dos portões dessa gaiola com um círculo de disco separado instalado na frente do círculo do martelo.

**Nota(ii):** Os painéis móveis da gaiola do martelo podem ser usados quando a gaiola estiver sendo usada para Lançamento do Disco para limitar as zonas de perigo.

- 35.2 A gaiola deve ser projetada, fabricada e mantida de modo a impedir que um disco de 2 kg se mova a uma velocidade de até 25 metros por segundo. O arranjo deve ser tal que não exista risco de ricochete ou rebote de volta para o Atleta ou por cima da gaiola. Desde que satisfaça todos os requisitos desta Regra, qualquer forma de projeto e construção de gaiola pode ser usada.

- 35.3 A gaiola deve ter a forma de “U” plano, como mostrado na Figura da Regra 35 das Regras Técnicas. A abertura de saída deve ser de 6 m, posicionada 7 m na frente do centro do círculo de lançamento. Os pontos finais da abertura de 6 m de largura devem ser a borda interna da rede da gaiola. A altura dos painéis de rede ou da rede cortada no ponto mais baixo deve ser de pelo menos 4 m e de pelo menos 6 m nos 3 m mais próximos da frente da gaiola de cada lado [a partir de 1 de janeiro de 2020].

Devem ser tomadas precauções quanto ao projeto e construção da gaiola para impedir que um disco abra caminho através de quaisquer juntas da gaiola ou da rede ou por baixo dos painéis de rede ou da rede drapeada.

**Nota(i):** A disposição dos painéis traseiros/rede não é importante, desde que a rede esteja a um mínimo de 3 m do centro do círculo.

**Nota(ii):** Projetos inovadores que ofereçam o mesmo ou melhor grau de proteção e não aumentem a zona de perigo em comparação com projetos convencionais podem ser certificados pela *World Athletics*.

**Nota(iii):** O lado da gaiola, particularmente ao lado da pista, pode ser alongado e/ou equipado

com painel(is) móvel(is) e/ou aumentado em altura, de modo a proporcionar maior proteção aos Atletas que competem na pista adjacente durante uma competição de disco.

A rede deve ser fixada de forma que a abertura da boca seja a mesma em cada altura da rede. Isso se aplica também aos painéis quando colocados em uma posição de acordo com a Regra 37.4 da Nota (ii) das *Regras Técnicas*.

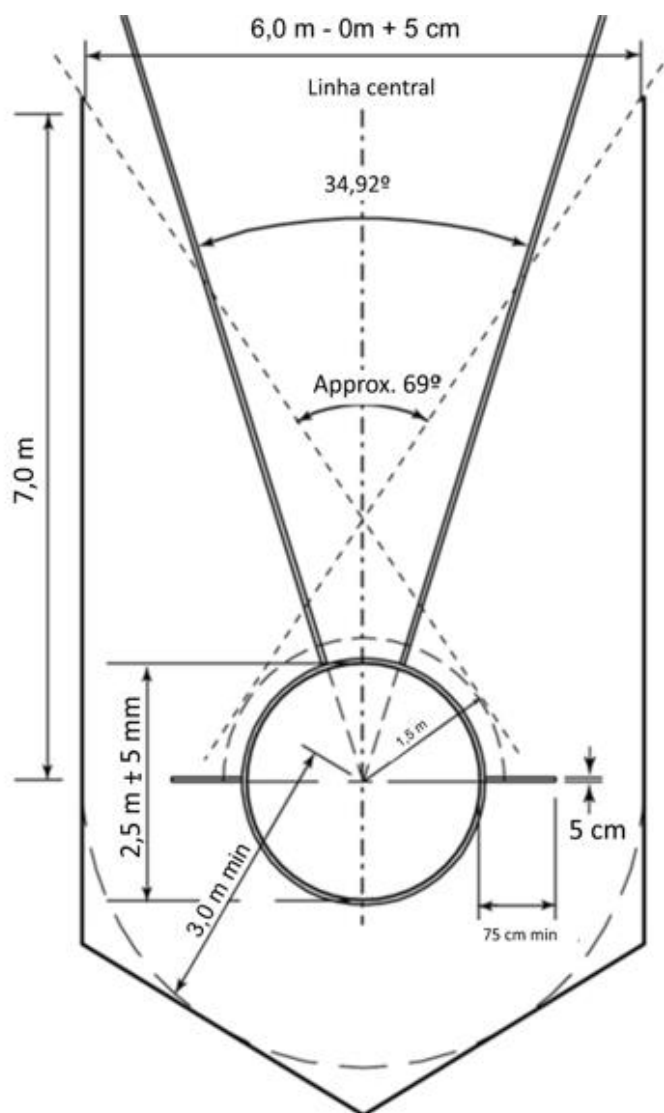
35.4 A rede para a gaiola pode ser fabricada com fio de fibra natural ou sintética adequado ou, alternativamente, com arame de aço de moderada ou de alta resistência à tração. A distância dos centros das cordas da malha adjacente deve ser de no máximo 45 mm para redes de corda e 50 mm para redes de arame de aço.

**Nota:** Outras especificações para os procedimentos de inspeção de rede e segurança estão definidas no *Manual de Instalações de Atletismo da World Athletics*.

35.5 O setor de perigo máximo para lançamentos de disco a partir desta gaiola é de aproximadamente 69°, quando usado por lançadores destros e canhotos na mesma competição (calculado assumindo que o disco é liberado de um círculo circunscrito de 1,5 m de raio).

A posição e o alinhamento da gaiola no campo de competição são, portanto, críticos para seu uso seguro.

**Nota:** O método usado para determinar a zona de perigo é ilustrado na Figura da Regra 35 das *Regras Técnicas*.



**Figura da RT 35**  
**Gaiola somente para Lançamento de Disco**  
 (Com as dimensões da rede)

## 36 Lançamento do Martelo

### A Competição

- 36.1 Um Atleta, em sua posição inicial antes dos giros ou balanços preliminares, pode colocar a cabeça do martelo no chão, dentro ou fora do círculo.
- 36.2 Não será considerado falha se a cabeça do martelo tocar o chão dentro ou fora do círculo ou no topo do aro. O Atleta pode parar e começar o lançamento novamente, desde que nenhuma outra Regra tenha sido infringida.
- 36.3 Se o martelo quebrar durante um lançamento ou enquanto estiver no ar, não será considerado uma falha, desde que a tentativa tenha sido feita de acordo com esta Regra. Tampouco será considerado como falha se um Atleta, em função disso, perder seu equilíbrio e, como resultado, descumprir qualquer parte desta Regra. Nos dois casos, o Atleta deve receber uma tentativa de substituição.

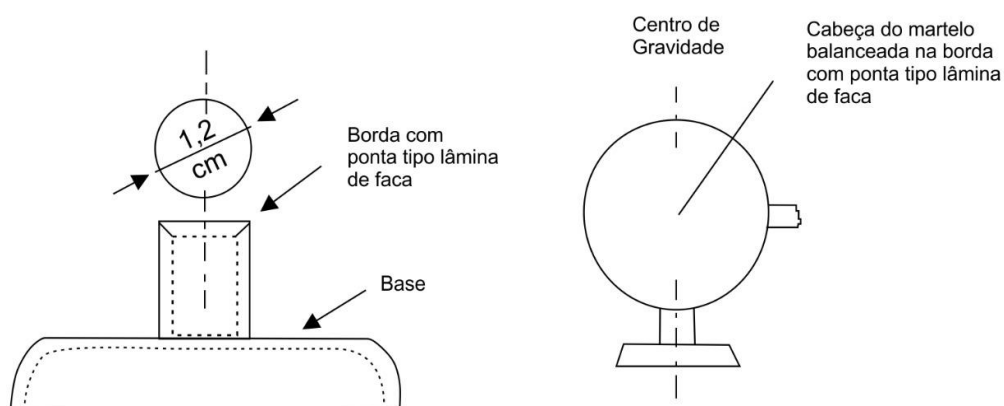
### Martelo

- 36.4 O martelo deve consistir de três partes principais: uma cabeça de metal, um cabo e uma manopla.



- 36.5 A cabeça deve ser de ferro sólido, latão ou outro metal não mais macio que o latão ou um invólucro de algum desses metais, cheio de chumbo ou outro material sólido. Não deverá haver peças soltas.

O centro de gravidade da cabeça não deve estar a mais de 6 mm do centro da esfera, ou seja, deve ser possível equilibrar a cabeça, sem o cabo nem manopla, em um orifício circular de borda afiada horizontal de 1,2 cm de diâmetro (veja Figura (a) da Regra 36 das *Regras Técnicas*). Se for utilizado um enchimento, este deve ser inserido de forma a ser imóvel e cumprir o requisito para o centro de gravidade.



**Figura (a) da RT 36**

**Aparelho sugerido para testar o centro de gravidade da cabeça do martelo**

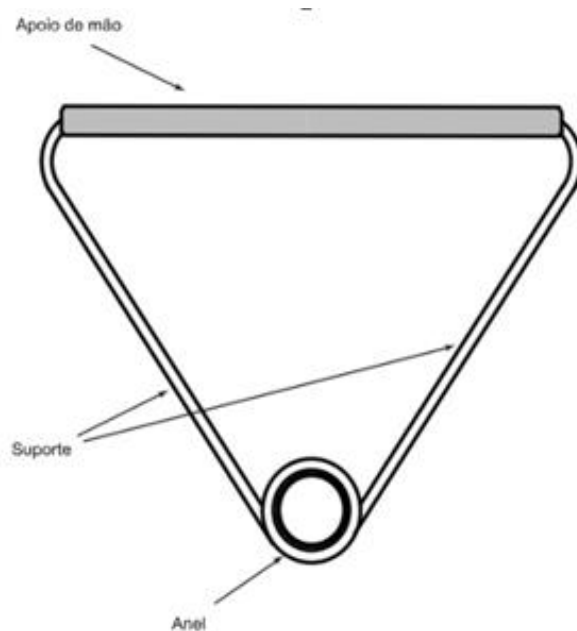
- 36.6 O cabo deve ser feito de arame de aço, de comprimento ininterrupto e reto, com no mínimo 3 mm de diâmetro e deve ser tal que não possa se esticar consideravelmente enquanto o martelo está sendo lançado.

O cabo pode ser enrolado em uma ou ambas as extremidades como um meio de conexão. O cabo deve ser conectado à cabeça por meio de um pino giratório, que pode ser liso ou com rolamento de esferas.

**Nota:** Uma pequena seção de tubo de vinil transparente com 50 mm de comprimento e diâmetro interno de 5 mm pode ser colocada sobre as extremidades torcidas do fio do martelo.

- 36.7 A manopla deve ser rígida e sem articulações de qualquer tipo. A deformação total da manopla sob uma carga de tensão de 3,8 kN não deve exceder 3 mm. Deve ser fixada ao cabo de maneira que não possa girar na conexão com o cabo para aumentar o comprimento total do martelo. A manopla deve ser conectada ao cabo por meio de um anel. Um pino giratório não pode ser usado.

A manopla deve ter um desenho simétrico e pode ter um apoio de mão e/ou suportes curvos ou retos. A força mínima de ruptura do cabo deve ser 8 kN.



**Figura (b) da RT 36**

**Manopla genérica do Martelo**

**Nota:** Outros modelos, em conformidade com as especificações, são aceitáveis.

36.8 O martelo deve estar de acordo com as seguintes especificações:

Peso mínimo para admissão em competição e aceitação de um Recorde:					
	3,000 kg	4,000 kg	5,000 kg	6,000 kg	7,260 kg
Comprimento do martelo medido a partir do interior da manopla:					
Máximo	1,195 m	1,195 m	1,200 m	1,215 m	1,215 m
Diâmetro da cabeça:					
Mínimo	8,5 cm	9,5 cm	10,0 cm	10,5 cm	11,0 cm
Máximo	10,0 cm	11,0 cm	12,0 cm	12,5 cm	13,0 cm

**Nota:** O peso do implemento inclui a totalidade do martelo (cabeça, cabo e manopla).

*Equipe de Árbitros*

Para a prova de Lançamento do Martelo é recomendável distribuir os Árbitros disponíveis da seguinte maneira:

- a) O Árbitro Chefe supervisionará a prova toda.
- b) Dois Árbitros verificando se o lançamento foi executado corretamente e medindo a tentativa. Um deles deve estar com duas bandeiras – uma branca para indicar se o lançamento foi válido e outra vermelha para indicar falha. Quando o lançamento é medido, é aconselhável que o Árbitro fique em pé na entrada da gaiola segurando a bandeira vermelha, enquanto o implemento é devolvido e a área de queda é liberada. Um cone pode ser colocado em vez disso. (Em algumas competições, essa posição é assumida pelo Árbitro Chefe da prova).

Onde o Dispositivo de Medição Eletrônica (EDM) não estiver em uso, o segundo Árbitro deve puxar e segurar a trena metálica graduada de forma que ela passe pelo

centro do círculo.

- c) Árbitro imediatamente após o lançamento colocando um marcador para indicar o ponto a partir do qual a tentativa será medida. Se o implemento cair fora do setor, esse Árbitro ou aquele com o marcador/prisma (o que estiver mais próximo da linha) deve indicar isso mantendo o braço estendido. Nenhuma indicação é necessária para uma tentativa válida.
- d) Árbitro posicionando a trolha/prisma no ponto em que o marcador foi colocado, garantindo que a trena esteja na marca zero.
- e) Um ou mais Árbitros ou assistentes encarregados de recuperar os implementos e devolvê-los ao suporte ou de colocá-los no dispositivo de devolução. Quando uma trena é usada para medição, um desses Árbitros ou assistentes deve garantir que a trena esteja esticada, a fim de garantir uma medição correta.
- f) Árbitro anotador registrando os resultados na súmula e chamando cada Atleta (e o próximo).
- g) Árbitro encarregado do placar (tentativa-número-resultado).
- h) Árbitro encarregado do relógio, que indica aos Atletas que eles têm um determinado tempo para realizar a tentativa.
- i) Árbitro responsável pelos Atletas.
- j) Árbitro responsável pelo suporte dos implementos. (O Árbitro deverá entregar o implemento ao Atleta que realizará a tentativa e registrará qual implemento foi utilizado em cada lançamento em uma súmula).

**Nota(i):** Esta é a disposição tradicional dos Árbitros. Nas grandes competições, onde um sistema de dados e painéis eletrônicos estão disponíveis, certamente é necessário pessoal especializado. Para ficar claro nesses casos, o progresso e os resultados de uma Prova de Campo são acompanhados por ambos, pelo Árbitro anotador e pelo sistema de dados.

**Nota(ii):** Os Árbitros e os equipamentos devem ser colocados de maneira que não obstruam a passagem do Atleta nem impeçam a visão dos espectadores.

### **37 Gaiola do Martelo**

- 37.1 Todos os lançamentos de martelo devem ser feitos de uma proteção ou gaiola para garantir a segurança de espectadores, Árbitros e Atletas. A gaiola especificada nesta Regra deve ser usada quando a prova ocorrer dentro do estádio concomitantemente com outras provas ou quando a prova ocorrer fora do estádio com espectadores presentes. Onde isso não se aplica, e especialmente nas áreas de treinamento, uma construção mais simples pode ser satisfatória. As orientações estão disponíveis mediante solicitação das Federações Nacionais ou no Escritório da *World Athletics*.
- 37.2 A gaiola deve ser projetada, fabricada e conservada para ser capaz de suportar o impacto de um martelo de 7,260 kg, movendo-se a uma velocidade de até 32 metros por segundo. A disposição deve ser tal que não haja perigo de ricochete ou retorno sobre o Atleta ou por cima da gaiola. Desde que satisfaça todos os requisitos desta Regra, qualquer forma de projeto e construção de gaiola pode ser usada.
- 37.3 A gaiola deve ter a forma de “U” plano, conforme mostrado na Figura (a) da Regra 37 das *Regras Técnicas*. A abertura deve ser de 6 m, posicionada 7 m à frente do centro do círculo de lançamento. As extremidades da abertura de 6 m de largura devem corresponder às bordas internas da rede da gaiola. A altura dos painéis de rede ou rede drapeada em seu ponto mais baixo deve ser de pelo menos 7 m para os painéis/rede na parte traseira da gaiola e de pelo menos 10 m para os últimos painéis de 2,80 m até pontos de articulação da rede dos portões da gaiola.

Devem ser tomadas precauções no projeto e na construção da gaiola, a fim de evitar que um martelo atravesse as juntas ou malhas da gaiola ou passe por baixo dos painéis ou das redes.

**Nota(i):** *A disposição dos painéis traseiros/rede não é importante, desde que a rede esteja a um mínimo de 3,50 m do centro do círculo.*

**Nota(ii):** *Qualquer número de postes pode ser usado para apoiar a rede na posição mostrada nas Figuras da Regra 37 das Regras Técnicas.*

37.4 Dois painéis de rede móveis de 2 m de largura devem ser dispostos na frente da gaiola, sendo que apenas um deles será utilizado por vez. A altura mínima dos painéis deve ser de 10 m.

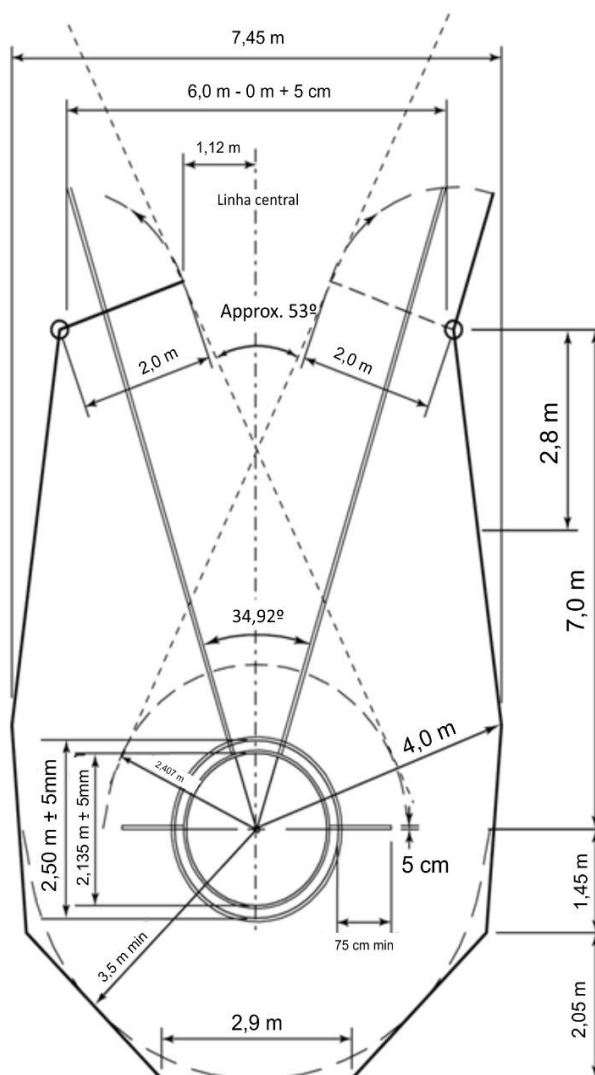
**Nota(i):** *O painel esquerdo é usado para lançadores girando no sentido anti-horário e o painel direito para lançadores girando no sentido horário. Tendo em vista a possível necessidade de mudar de um painel para outro durante a competição, quando estão presentes lançadores canhotos e destros, é essencial que essa troca exija pouco trabalho e seja realizada no menor tempo possível.*

**Nota(ii):** *A posição final de ambos os painéis é mostrada no plano mesmo que apenas um painel seja fechado a qualquer momento durante a competição.*

**Nota(iii):** *Quando em operação, o painel móvel deve estar exatamente na posição mostrada. Portanto, devem ser tomadas providências no projeto dos painéis móveis para travá-los na posição operacional. Recomenda-se marcar (temporária ou permanentemente) as posições operacionais dos painéis no solo.*

**Nota(iv):** *A construção desses painéis e sua operação depende do desenho geral da gaiola e pode ser deslizante, articulando-se em um eixo vertical ou horizontal ou desmontando. Os únicos requisitos firmes são que o painel em operação seja capaz de parar completamente qualquer martelo que o atinja e não haja perigo de um martelo poder forçar seu caminho entre os painéis fixos e móveis.*

**Nota(v):** *Projetos inovadores que oferecem o mesmo ou maior grau de proteção e não aumentem a zona de perigo em comparação com projetos convencionais podem ser certificados pela World Athletics.*



**Figura (a) da RT 37**

**Gaiola para Lançamento de Martelo e Disco com círculos concêntricos**  
(Configuração do lançamento do martelo, com dimensões da gaiola na rede)

- 37.5 A rede para a gaiola pode ser fabricada com fio de fibra natural ou sintética adequado ou, alternativamente, com arame de aço de moderada ou de alta resistência à tração. A distância dos centros das cordas da malha adjacente deve ser de no máximo 45 mm para redes de corda e 50 mm para redes de arame de aço.

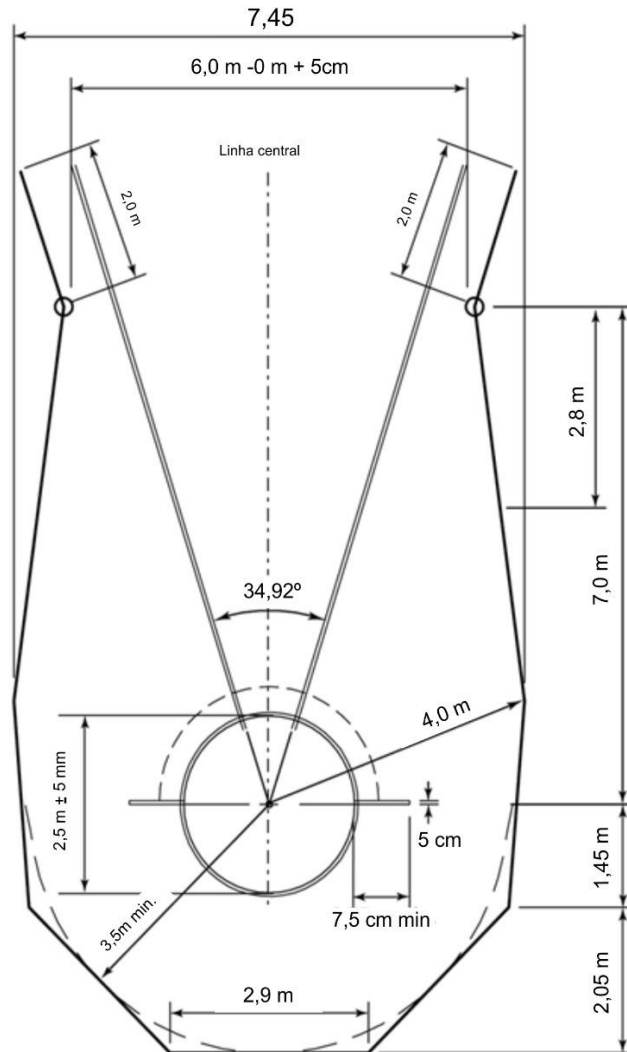
**Nota:** Outras especificações para os procedimentos de inspeção de rede e segurança estão definidas no *Manual de Instalações de Atletismo da World Athletics*.

- 37.6 Onde se deseja usar a mesma gaiola para o Lançamento de Disco, a instalação pode ser adaptada de duas maneiras alternativas. De maneira mais simples, um círculo concêntrico de 2,135 m/2,50 m pode ser instalado, mas isso envolve o uso da mesma superfície no círculo para lançamento de Martelo e de Disco. A gaiola do Martelo deve ser usada para o lançamento do Disco, fixando os painéis de rede móveis afastados da abertura da gaiola.

Para círculos separados para lançamento de Martelo e de Disco na mesma gaiola, os dois círculos devem ser colocados um atrás do outro, com os centros separados a 2,37 m na linha central do setor de queda e com o círculo do lançamento de disco na frente. Nesse caso, os painéis de rede móveis devem ser utilizados para o lançamento

do disco, a fim de alongar os lados da gaiola.

**Nota:** A disposição dos painéis traseiros/rede drapeada não é importante, desde que a rede esteja a um mínimo de 3,50 m do centro dos círculos concêntricos ou do círculo do Martelo no caso de círculos separados (ou 3 m para gaiolas com círculos separados construídos sob a Regra em vigor antes de 2004 com o círculo de Disco na parte de trás) (veja também a Regra 37.4 das Regras Técnicas).



**Figura (b) da RT 37**  
**Gaiola para Lançamento de Martelo e Disco com círculos concêntricos**  
(Configuração do Lançamento de Disco, com dimensões da gaiola na rede)



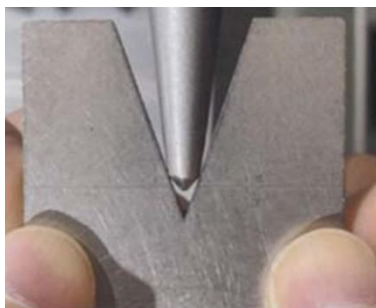
As referências anteriores nas Regras à “ponta” do dardo foram removidas e substituídas por uma referência genérica à cabeça. Isso reconhece que o formato da cabeça varia muito, dificultando a definição separada da ponta. Isso significa que os Árbitros, ao determinar se o dardo aterrissou corretamente nos termos da Regra 32.16 das Regras Técnicas, e a Regra 38.2 e o ponto de referência para medição nos termos da Regra 32.20.2 das Regras Técnicas, agora têm uma área maior com a qual avaliar. Mas os princípios permanecem como antes e deve haver algum ângulo na queda, por menor que seja, para o lançamento ser válido. Quedas planas ou "se a cauda tocar o solo primeiro" devem ser sinalizadas como falha (bandeira vermelha).

- 38.3 Em nenhum momento durante o lançamento, e até que o dardo tenha sido solto no ar, o Atleta pode girar completamente de modo que suas costas fiquem na direção do arco de lançamento.
- 38.4 Se o dardo quebrar durante um lançamento ou enquanto estiver no ar, não será considerado uma falha, desde que a tentativa tenha sido feita de acordo com esta Regra. Tampouco será considerado como falha se um Atleta, em função disso, perder seu equilíbrio e, como resultado, descumprir qualquer parte desta Regra. Nos dois casos, o Atleta deve receber uma tentativa de substituição.

### O Dardo

- 38.5 O dardo consistirá de três partes: o corpo, a cabeça e uma empunhadura de corda.
- 38.6 O corpo pode ser sólido ou oco e será construído de metal ou outro material similar adequado de maneira que se constitua fixado e integrado perfeitamente. A superfície do corpo não terá cavidades ou saliências, estrias, buracos ou asperezas, e a cauda deve ser lisa (veja a Regra 33.4 das *Regras Técnicas*) e completamente uniforme.
- 38.7 O corpo deve ter fixado a ele uma cabeça metálica terminando em uma ponta acentuada. A cabeça será construída completamente de metal. Pode ter uma ponta reforçada por outra liga metálica na parte da frente do final da cabeça desde que a cabeça seja inteiramente lisa (veja a Regra 38.4 das *Regras Técnicas*) e uniforme ao longo de toda sua superfície. O ângulo da ponta não deve exceder 40°.

**Nota:** Da cabeça metálica até 3 mm da ponta poderá ser desconsiderada para o ângulo da ponta, quando a construção da ponta for feita com medidas de segurança implementadas.



- 38.8 A empunhadura de corda, que cobrirá o centro de gravidade, não excederá o diâmetro médio do eixo em mais de 8 mm. Ela pode ter uma superfície regular não escorregadia, mas sem reentrâncias, saliências ou denteados de qualquer tipo. A empunhadura será de espessura uniforme.
- 38.9 O corte transversal será regularmente circular em toda a extensão (veja a Nota (i)). O diâmetro máximo do corpo será imediatamente na frente da empunhadura. A parte central do corpo, incluindo a parte sob a empunhadura, pode ser cilíndrica ou ligeiramente côncava em direção à parte traseira, mas em nenhum caso, a redução do diâmetro logo imediatamente na frente e atrás da empunhadura, pode exceder 0,25 mm. A partir da empunhadura, o dardo se afilará regularmente para a ponta na frente e para a cauda na parte traseira. O perfil longitudinal a partir da



empunhadura na frente da ponta e para a cauda será reto ou ligeiramente convexo (veja a Nota (ii)), e não deverá ter alteração brusca no diâmetro total, exceto imediatamente atrás da cabeça e à frente e atrás da empunhadura, por todo o comprimento do dardo. Na parte posterior da cabeça, a redução no diâmetro não pode exceder 2,5 mm.

**Nota(i):** Ao passo que toda a seção transversal deve ser circular, uma diferença máxima entre o maior e o menor diâmetro em qualquer seção transversal de 2% é permitida. O valor médio desses dois diâmetros em qualquer seção transversal indicada deve atender as especificações de um dardo circular nas tabelas abaixo.

**Nota(ii):** A forma do perfil longitudinal pode ser rápida e facilmente verificada usando-se uma lâmina de metal com pelo menos 50 cm de comprimento e dois gabaritos de 0,20 mm e 1,25 mm de espessura. Para seções do perfil ligeiramente convexas, a lâmina deslizará enquanto estiver em firme contato com uma pequena seção do dardo. Para seções retas, com a lâmina firmemente segura contra ela, será impossível inserir o gabarito de 0,20 mm entre o dardo e a lâmina em qualquer parte ao longo do comprimento de contato. Isso não se aplicará imediatamente atrás da junção entre a cabeça e o corpo. Neste ponto deverá ser impossível inserir o gabarito de 1,25 mm.

38.10 O dardo deve estar de acordo com as seguintes especificações:

Dardo	Sub-18	Sub-20/Adulto	Sub-18	Sub-20/Adulto
	Mulheres	Mulheres	Homens	Homens
	500 g	600 g	700 g	800 g
Comprimento total (L0)				
Mínimo	2 m	2,20 m	2,30 m (2,40 m*)	2,60 m
Máximo	2,10 m	2,30 m	2,40 m (2,50 m*)	2,70 m
Distância da ponta da cabeça metálica ao centro de gravidade (L1)				
Mínimo	78 cm	80 cm	86 cm (85 cm*)	90 cm
Máximo	88 cm	92 cm	1 m (99 cm*)	1,06 m
Distância da cauda ao centro de gravidade (L2)				
Mínimo	1,12 m	1,28 m	1,30 m (1,41 m*)	1,54 m
Máximo	1,32 m	1,50m	1,54 m (1,65 m*)	1,80 m
Comprimento da cabeça metálica (L3)				
Mínimo	22 cm	25 cm	25 cm	25 cm
Máximo	27 cm	33 cm	33 cm	33 cm
Largura da empunhadura de corda (L4)				
Mínimo	13,5 cm	14 cm	15 cm	15 cm
Máximo	14,5 cm	15 cm	16 cm	16 cm
Diâmetro do corpo no ponto de maior espessura na frente da empunhadura (D0)				
Mínimo	2 cm	2 cm	2,3 cm	2,5 cm
Máximo	2,4 cm	2,5 cm	2,8 cm	3 cm

\* Alterado em agosto de 2023 e em vigor a partir de 1º de abril de 2025.

Dardos de 700g, de acordo com as especificações de 2024, ainda podem ser utilizados em competições até 31 de outubro de 2025.

- 38.11 O dardo não deverá ter partes móveis ou outro dispositivo que durante o lançamento possa variar o centro de gravidade ou as características de lançamento.
- 38.12 O afilamento da ponta da cabeça metálica do dardo será tal que o ângulo da ponta não excederá 40°. O diâmetro em um ponto a 15 cm da ponta não excederá 80% do diâmetro máximo do corpo. Em um ponto intermediário entre o centro de gravidade e a ponta da cabeça metálica, o diâmetro não excederá de 90% do diâmetro máximo do corpo.
- 38.13 O afilamento do corpo para a parte traseira da cauda será tal que o diâmetro, no ponto intermediário entre o centro de gravidade e a ponta da cauda, não será menos que 90% do diâmetro máximo do corpo. Em um ponto a 15 cm da cauda o diâmetro não será menor de 40% do diâmetro máximo do corpo. O diâmetro do corpo no final da cauda não será menor que 3,5 mm.

### *Equipe de Árbitros*

Para a prova de Lançamento do Dardo é recomendável distribuir os Árbitros disponíveis da seguinte maneira:

- a) O Árbitro Chefe supervisionará a prova toda.
- b) Dois Árbitros verificando se o lançamento foi executado corretamente e medindo a tentativa. Um deles deve estar com duas bandeiras - uma branca para indicar se o lançamento foi válido e outra vermelha para indicar falha. Quando o lançamento é medido, é aconselhável que o Árbitro fique em pé no corredor segurando a bandeira vermelha, enquanto o implemento é devolvido e a área de queda é liberada. Um cone pode ser colocado em vez disso. (Em algumas competições, essa posição é assumida pelo Árbitro Chefe da prova).

Onde o Dispositivo de Medição Eletrônica (EDM) não estiver em uso, o segundo Árbitro deve puxar e segurar a trena metálica graduada de forma que ela passe pelo ponto de 8 metros marcado no corredor.

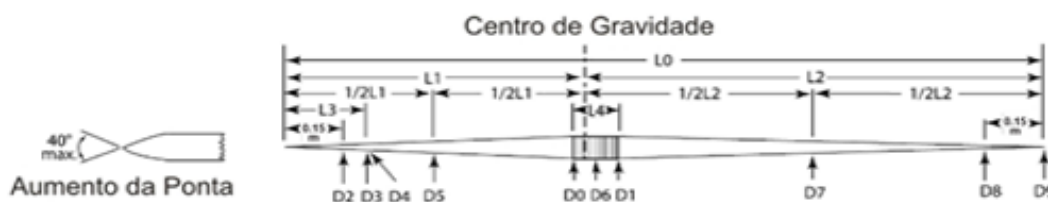
- c) Árbitro imediatamente após o lançamento colocando um marcador para indicar o ponto a partir do qual a tentativa será medida. Se o implemento cair fora do setor, esse Árbitro ou aquele com o marcador/prisma (o que estiver mais próximo da linha) deve indicar isso mantendo o braço estendido. Uma indicação apropriada também é necessária se esses Árbitros determinarem que o implemento não caiu "com a cabeça metálica primeiro". Recomenda-se que seja utilizado alguma forma de sinal, que não seja uma bandeira, para esse fim. Nenhuma indicação é necessária para uma tentativa válida.
- d) Árbitro posicionando a trolha/prisma no ponto em que o marcador foi colocado, garantindo que a trena esteja na marca zero.
- e) Um ou mais Árbitros ou assistentes encarregados de recuperar os implementos e devolvê-los ao suporte ou de colocá-los no dispositivo de devolução. Quando uma trena é usada para medição, um desses Árbitros ou assistentes deve garantir que a trena esteja esticada, a fim de garantir uma medição correta.
- f) Árbitro anotador registrando os resultados na súmula e chamando cada Atleta (e o próximo).
- g) Árbitro encarregado do placar (tentativa-número-resultado).
- h) Árbitro encarregado do relógio, que indica aos Atletas que eles têm um determinado tempo para realizar a tentativa.
- i) Árbitro responsável pelos Atletas.
- j) Árbitro responsável pelo suporte dos implementos. (O Árbitro deverá entregar o

implemento ao Atleta que realizará a tentativa e registrará qual implemento foi utilizado em cada lançamento em uma súmula).

**Nota(i):** Esta é a disposição tradicional dos Árbitros. Nas grandes competições, onde um sistema de dados e painéis eletrônicos estão disponíveis, certamente é necessário pessoal especializado. Para ficar claro nesses casos, o progresso e os resultados de uma Prova de Campo são acompanhados por ambos, pelo Árbitro anotador e pelo sistema de dados.

**Nota(ii):** Os Árbitros e os equipamentos devem ser colocados de maneira que não obstruam a passagem do Atleta nem impeçam a visão dos espectadores.

**Nota(iii):** Um espaço para uma biruta deve ser reservado para indicar a direção e a força do vento.



**Figura da RT 38**  
**Dardo Internacional**

Comprimento		Diâmetros		Máximo	Mínimo
L0	Global	D0	Em frente a empunhadura	-	-
L1	Ponta até C de G	D1	Atrás da empunhadura	D0	D0 0,25 mm
1/2L1	Metade L1	D2	A 150 mm da ponta	0,8 D0	-
L2	Cauda até C de G	D3	Atrás da cabeça	-	-
1/2L2	Metade L2	D4	Imediatamente atrás da cabeça	-	D3 2,5 mm
L3	Cabeça	D5	Metade da Ponta ao CG	0,9 D0	-
L4	Empunhadura	D6	Na empunhadura	D0+8mm	-
		D7	Metade da cauda ao CG	-	0,9 D0
		D8	A 150 mm da cauda	-	0,4 D0
C de G	Centro de Gravidade	D9	Na cauda	-	3,5mm

**Nota:** Todas as medidas de diâmetros devem ser feitas com uma incerteza não superior a 0,1 mm.

## PARTE IV – PROVAS COMBINADAS

### 39. Competições de Provas Combinadas

#### Homens Sub-18, Sub-20 e Adulto (Pentatlo e Decatlo)

- 39.1 O Pentatlo compreende cinco provas a serem realizadas em um dia na seguinte ordem:

Salto em Distância, Lançamento do Dardo, 200m, Lançamento do Disco e 1.500m.

- 39.2 O Decatlo para Homens compreende dez provas a serem realizadas em dois períodos consecutivos de 24 horas, na seguinte ordem:

*Primeiro Dia:* 100m, Salto em Distância, Arremesso do Peso, Salto em Altura e 400m.

*Segundo Dia:* 110m com Barreiras, Lançamento do Disco, Salto com Vara, Lançamento do Dardo e 1.500m.

#### Mulheres Sub-20 e Adulto (Heptatlo e Decatlo)

- 39.3 O Heptatlo compreende sete provas a serem realizadas em dois períodos consecutivos de 24 horas, na seguinte ordem:

*Primeiro Dia:* 100m com barreiras, Salto em Altura, Arremesso do Peso e 200m.

*Segundo Dia:* Salto em Distância, Lançamento do Dardo e 800m rasos.

- 39.4 O Decatlo para Mulheres compreende dez provas a serem realizadas em dois períodos consecutivos de 24 horas na ordem da Regra 39.2 ou na seguinte ordem:

*Primeiro Dia:* 100m, Lançamento do Disco, Salto com Vara, Lançamento do Dardo e 400m.

*Segundo Dia:* 100m com Barreiras, Salto em Distância, Arremesso do Peso, Salto em Altura e 1.500m.

#### Mulheres Sub-18(Somente Heptatlo)

- 39.5 O Heptatlo para Mulheres Sub-18 compreende sete provas a serem realizadas em dois períodos consecutivos de 24 horas na seguinte ordem:

*Primeiro Dia:* 100m com barreiras, Salto em Altura, Arremesso do Peso e 200m.

*Segundo Dia:* Salto em Distância, Lançamento do Dardo e 800m.

#### Normas Gerais

- 39.6 A critério do Árbitro Geral de Provas Combinadas, haverá, sempre que possível, um intervalo de pelo menos 30 minutos do término de uma prova para o início da próxima para qualquer Atleta. Se possível, o tempo entre o fim da última prova do primeiro dia e o início da primeira do segundo dia, deverá ser de pelo menos 10 horas.

O período mínimo de 30 minutos deve ser calculado como sendo o tempo real entre o final da última prova para qualquer Atleta na prova anterior até o início da próxima prova. Portanto, é possível e não incomum, os Atletas irem diretamente da conclusão de uma prova para o aquecimento da próxima, de modo que os 30 minutos sejam efetivamente ocupados pelo movimento de um local para outro e pelo aquecimento. Não são permitidas alterações no número de dias durante os quais uma competição de Provas Combinadas é realizada, exceto em casos especiais (por exemplo, condições climáticas excepcionais). Tais decisões são

assuntos para os Delegados Técnicos e/ou Árbitros Gerais nas circunstâncias particulares de cada caso. No entanto, se, por qualquer motivo, a competição for realizada por um período maior do que o previsto nas Regras 39 ou 53 das *Regras Técnicas*, um recorde em Provas Combinadas (número total de pontos) não pode ser homologado.

39.7 Em cada prova separadamente, exceto a última, de uma competição de Provas Combinadas, as séries e os grupos devem ser arranjados pelo(s) Delegado(s) Técnico(s) ou o Árbitro Geral de Provas Combinadas, quando aplicável, de maneira que os Atletas com resultados similares em cada prova individual durante um período predeterminado sejam colocados na mesma série ou grupo. Preferencialmente, cinco ou mais, e nunca menos de três Atletas devem ser colocados em cada série ou grupo. Quando isto não for possível devido ao programa das provas, as séries ou grupos para as provas seguintes devem ser confeccionadas levando em consideração a disponibilidade dos Atletas depois da prova anterior.

Na última prova de uma competição de Prova Combinada, as séries serão organizadas de modo que a última contenha os Atletas que estejam liderando após a penúltima prova.

O(s) Delegado(s) Técnico(s) ou o Árbitro Geral de Provas Combinadas tem autoridade para remanejar qualquer grupo se, em sua opinião, for conveniente.

39.8 As Regras para cada prova constituindo a competição serão aplicadas, com as seguintes exceções:

39.8.1 No Salto em Distância e em cada uma das provas de arremesso/lançamentos, serão permitidas somente 3 tentativas a cada Atleta.

39.8.2 No caso de Sistema de Cronometragem Totalmente Automático e de Photo Finish não estar disponível, o tempo de cada Atleta será tomado por três Cronometristas independentemente.

39.8.3 Em Provas de Pista, será permitida somente uma saída falsa sem a desqualificação do(s) Atleta(s) responsável(eis) pela saída falsa. Qualquer Atleta(s) responsável(eis) por saídas falsas subsequentes na corrida será(ão) desqualificado(s) pelo Árbitro de Partida (veja também a Regra 16.9 das *Regras Técnicas*).

39.8.4 Nos Saltos Verticais, cada elevação da barra será uniformemente de 3 cm no Salto em Altura e de 10 cm no Salto com Vara durante toda a competição.

39.8.5 As posições de saída e raias para a última prova de uma competição de Provas Combinadas podem ser determinadas pelo(s) Delegado(s) Técnico(s) ou pelo Árbitro Geral de Provas Combinadas conforme julgarem desejável. Nas provas de 200m e 400m, após a classificação dos Atletas conforme a Regra 20.3.1 das Regras Técnicas, as raias serão determinadas conforme a Regra 20.4.4 e 20.4.5 das Regras Técnicas, respectivamente. Em todas as outras provas, elas serão sorteadas.

39.9 Somente um sistema de cronometragem poderá ser usado durante cada prova individual. Entretanto, para fins de recordes, tempos obtidos de um Sistema de Cronometragem Totalmente Automático e de Photo Finish podem ser usados independentemente se tais tempos estiverem disponíveis também para os outros Atletas na prova.

Dois sistemas de cronometragem são reconhecidos para esse fim - aqueles estabelecidos nas Regras 19.1.1 e 19.1.2 das *Regras Técnicas*.

Se, por exemplo, houver um mau funcionamento do Photo Finish sendo usado em algumas, mas não em todas as séries, será impossível comparar diretamente a pontuação nos dois sistemas ao mesmo tempo - um por tempo manual e outro automático.

Uma vez que, de acordo com a Regra 39.9 das *Regras Técnicas*, apenas um sistema de cronometragem pode ser aplicado ao longo de uma única prova de uma competição; nesse caso, todos os Atletas terão seus pontos determinados com base em seus tempos manuais, usando a tabela específica de tempos manuais.

Para ficar claro, se em outras provas todos os Atletas tiverem tempos do Photo Finish, a tabela de tempos eletrônicos poderá ser usada para essas provas.

39.10 Qualquer Atleta que não tiver dado uma saída ou feito uma tentativa em uma das provas, não poderá participar nas provas subsequentes e será considerado como tendo abandonado a competição. Desta forma, ele não figurará na classificação final.

Qualquer Atleta que decida retirar-se de uma Competição de Provas Combinadas deverá informar imediatamente a sua decisão ao Árbitro Geral de Provas Combinadas.

39.11 As pontuações, de acordo com as Tabelas de Pontuação de Provas Combinadas em vigor, serão anunciadas a todos os Atletas, separadas por prova e o total acumulado, após o término de cada prova.

Os Atletas devem ser classificados em ordem de acordo com o número total de pontos obtidos.

As mesmas Tabelas de Pontuação são usadas para cada prova, mesmo que para as faixas etárias mais jovens as especificações para as barreiras ou implementos de arremesso/lançamentos sejam diferentes daquelas usadas para a competição de adultos.

A pontuação para qualquer desempenho em uma Prova de Pista ou em uma Prova de Campo pode ser encontrada na tabela apropriada. Em muitas provas, nem todos os tempos ou distâncias possíveis estão listados na tabela. Nesses casos, deve ser usada a pontuação para o menor desempenho mais próximo.

Exemplo: para o Lançamento do Dardo das mulheres, não há pontuação na tabela para a distância de 45,82 m. A distância mais curta mais próxima listada na tabela é 45,78 m, para a qual há uma pontuação de 779 pontos.

39.12 Quando se decide utilizar o método Gundersen (ou similar) para o início da última prova de uma competição de Provas Combinadas, os regulamentos da competição devem especificar quaisquer regras particulares que devem ser aplicadas e o método pelo qual as corridas devem ser iniciadas e conduzidas.

39.13 Se dois ou mais Atletas conseguirem um número igual de pontos para qualquer colocação na competição, deve ser determinado como um empate.

## PARTE V - COMPETIÇÕES EM ESTÁDIO DE PISTA OVAL PADRÃO DE 200m (PISTA CURTA OU “SHORT TRACK”)

### 40. Aplicabilidade das Regras de Competições em Estádio de Pista Oval Padrão de 400m para Competições em Pista Curta

Com as exceções especificadas nas Regras seguintes desta Parte V e, no caso de resultados obtidos em instalações fechadas e cobertas, a exigência de medição do vento definido nas Regras 17 e 29 das *Regras Técnicas*, as Regras das Partes de I a IV para Competições em Estádio de Pista Oval Padrão de 400m também são aplicáveis a Competições em Pista Curta.

### 41. O Estádio de Pista Curta

41.1 O estádio pode ser completamente fechado e coberto. Se estiver fechado e coberto, deverá haver iluminação, aquecimento e ventilação para dar à competição condições satisfatórias.

41.2 O local de competição deve incluir uma pista oval, uma pista reta para provas de velocidade e barreiras; corredores e áreas de queda para as provas de salto. Além disso, um círculo e setor de queda para o Arremesso do Peso deverão ser providenciados permanente ou temporariamente. Todas as instalações devem estar de acordo com as especificações do Manual de Instalações de Atletismo da *World Athletics*.

41.3 Todas as pistas, corredores ou áreas de impulsão deverão ser cobertos com material sintético que deve, preferencialmente, ser capaz de aceitar os pregos de 6 mm nos calçados esportivos. (Veja também o artigo 11 do Regulamento de Calçados Esportivos). O fabricante da pista ou o responsável pelo estádio podem permitir o uso de pregos de até 9 mm.

Todas as pistas, corredores ou áreas de impulsão deverão ser cobertos com material sintético que deve, preferencialmente, ser capaz de aceitar os pregos de 6 mm nos calçados esportivos. (Veja também o artigo 11 do Regulamento de Calçados Esportivos). O fabricante da pista ou o responsável pelo estádio podem permitir o uso de pregos de até 9 mm.

As competições de Atletismo em Pista Curta segundo os parágrafos 1. (a), (b), (c) e 2. (a) e (b) da definição de Competição dos Rankings Mundiais deverão ser realizadas somente em instalações que tenham um Certificado de Homologação de Instalações Indoor da *World Athletics* atual e válido. Recomenda-se que, quando tais instalações estejam disponíveis, as competições segundo os parágrafos 1. (d), (e) e 2. (c), (d) e (e) da definição de Competição dos Rankings Mundiais devem também ser realizadas nessas instalações.

41.4 A base em que se apoia a superfície sintética das pistas, corredores e áreas de lançamentos deve ser sólida, por exemplo, concreto ou, se em uma construção suspensa (tal qual placas de madeira ou tablados montados ou unidos), sem qualquer seção de movimento especial e sempre que tecnicamente possível, cada corredor deverá ter uma elasticidade uniforme em todo o seu prolongamento. Isso deve ser verificado antes de cada competição, na área de impulsão para saltos.

**Nota:** Uma “seção suspensa” é qualquer equipamento ou seção construída deliberadamente para dar assistência extra a um Atleta.

**Nota(i):** O Manual de Instalações de Atletismo da *World Athletics*, que está disponível no Escritório da *World Athletics*, ou pode ser baixado do site da *World Athletics*, contém especificações mais detalhadas e definidas para planejamento e construção de estádios de Pista Curta, incluindo diagramas para medição e marcação de pistas.

**Nota(ii):** Os formulários padrão atuais necessários para serem usados para o pedido de

*certificação e o relatório de medição, bem como os procedimentos do Sistema de Certificação estão disponíveis no Escritório da World Athletics ou podem ser baixados no site da World Athletics.*

A falta de iluminação apropriada é um problema comum para competições em estádio coberto. Um estádio coberto deve ter uma iluminação que permita uma realização correta e justa das provas e se houver cobertura televisiva o nível de iluminação pode precisar ser maior. A área da chegada pode exigir iluminação adicional para o equipamento de cronometragem eletrônica.

## **42. A Pista Reta**

[Veja as Regras de Competições em Estádio de Pista Oval Padrão de 400m e o Manual de Instalações de Atletismo da *World Athletics*].

## **43. A Pista Oval e as Raias**

### **Pista Oval**

43.1 O comprimento nominal de uma pista de corrida padrão será de 200m (“Pista Oval Padrão de 200m). Ela consistirá de duas retas paralelas horizontais e duas curvas, que podem ser inclinadas, e cujos raios devem ser iguais.

A parte interna da pista será delimitada com uma borda de material adequado, de aproximadamente 5 cm de altura e largura, ou com uma linha branca de 5 cm de largura. O limite externo da borda ou da linha forma a parte interna da raia 1. O limite interno da borda ou da linha será horizontal em todo o prolongamento da pista. Entretanto, esta borda ou linha pode estar localizada na parte inclinada de modo que a linha de mudança de inclinação do declive fique horizontal em toda a extensão da parte inclinada.

**Nota:** *Todas as medições devem ser tomadas conforme indicado na Regra 14.2 das Regras Técnicas.*

### **Raias**

43.2 A pista deve ter um mínimo de 4 e um máximo de 6 raias. As raias devem ter a mesma largura nominal entre 90 cm e 1,10 m incluindo a linha à direita da raia. As raias serão da mesma largura nominal com uma tolerância de +/- 1 cm para a largura selecionada. As raias serão separadas por linhas brancas de 5 cm de largura.

### **Inclinação**

43.3 O ângulo de inclinação em todas as raias na curva e separadamente na reta será o mesmo em qualquer seção transversal da pista. A reta deve ser plana ou ter uma inclinação lateral máxima de 1:100 (1%) em direção à raia interna.

De modo a facilitar a passagem da reta plana para a curva inclinada, a passagem pode ser feita com uma suave transição gradual horizontal que pode estender-se à reta. Além disso deverá haver uma transição vertical.

### **Marcação da Curva**

43.4 Onde a parte interna da pista for marcada com uma linha branca, ela receberá uma marcação adicional com bandeirolas ou cones nas curvas e opcionalmente nas retas. Os cones deverão ter, pelo menos, 15 cm de altura. As bandeirolas deverão ter um tamanho aproximado de 25 cm x 20 cm de tamanho e uma altura de pelo menos 45 cm e fazendo um ângulo de 60° com a superfície externa da pista. Os cones ou bandeirolas deverão ser colocados na linha branca da pista de tal modo que a borda



da base do cone ou suporte da bandeira coincida com a borda da linha branca mais próxima da pista. Os cones ou bandeirolas serão colocados em distâncias que não excedam a 1,5 m nas curvas e 10 m nas retas.

**Nota:** Para todas as competições em Pista Curta diretamente sob a direção da *World Athletics*, o uso de uma borda é fortemente recomendado.

Uma pista oval pode ter mais de 200 m, mas qualquer recorde para corridas de 200 m ou mais não serão homologados. Para organizar competições de alto nível, será útil ter uma pista de 6 raias. A largura ideal das raias de uma pista oval deve ser de 1 m.

Ao posicionar as bandeirolas ou os cones, deve-se levar em consideração que a linha branca na borda interna da raia 1 não pertence ao Atleta sorteado nessa raia. Os cones são preferidos e recomendados para competições em Pista Curta.

#### **44. Saída e Chegada na Pista Oval**

44.1 As informações técnicas sobre a construção e marcação de uma Pista Curta Oval inclinada padrão estão descritas detalhadamente no *Manual de Instalações de Atletismo da World Athletics*. Os princípios básicos a serem adotados são descritos abaixo.

##### **Requisitos Básicos**

44.2 A saída e a chegada de uma corrida serão marcadas por linhas brancas de 5 cm de largura, formando ângulos retos com as linhas das raias para as partes retas da pista e ao longo de um raio para as partes curvas da pista

44.3 As exigências para a linha de chegada são que, sempre que possível, deve haver uma única para todas as diferentes distâncias de corridas, quer seja na parte reta da pista e que a maior parte possível da reta seja antes da chegada.

44.4 A exigência essencial para todas as linhas de saída, retas, escalonadas ou curvas, é que a distância para cada Atleta, ao tomar o percurso mais curto permitido, seja exatamente a mesma.

44.5 Sempre que possível, as linhas de saída (e linhas de demarcação de passagem para corridas de revezamento) não devem ser na parte mais inclinada da curva.

##### **Condução das Corridas**

44.6 A condução das corridas acontece da seguinte forma:

44.6.1 Corridas de até e incluindo os 300m, serão corridas inteiramente em raias.

44.6.2 Corridas acima de 300m e menos de 800m, iniciar-se-ão e continuarão em raias até a linha de raia livre marcada no final da segunda curva.

44.6.3 Nas provas de 800m, cada Atleta pode ser colocado em uma raia separada, ou até dois Atletas serem colocados por raia, ou um grupo de largada, como na Regra 17.5.2 das *Regras Técnicas* utilizando-se preferencialmente as raias 1 e 4. Nestes casos, os Atletas podem deixar suas raias, ou aqueles que correm com o grupo externo podem se juntar ao grupo interno, somente após a raia livre marcada no final da primeira curva ou, se a corrida é executada com duas curvas em raias, no final da segunda curva. Uma única linha de saída em curva também pode ser usada.

**Nota(i):** Em competições, realizadas sob os parágrafos 1. (e) e 2. (e) da definição de *Competição dos Rankings Mundiais*, as equipes participantes podem fazer um acordo para não usar raias para a prova dos 800m.

**Nota(ii):** Em pistas com menos de seis raias, uma partida em grupo

*poderá ser utilizada para permitir que seis Atletas compitam entre si.*

- 44.6.4 Provas acima de 800m devem ser corridas sem raias, usando uma linha de saída curva ou grupos de saída. Se um grupo de saída for utilizado, a linha de raia livre deve ser no final da primeira ou segunda curva.

Se um Atleta não seguir esta regra, será desqualificado.

A linha de raia livre deve ser uma linha em arco marcada após cada curva, com 5 cm de largura, em todas as raias exceto na raia 1. Para auxiliar os Atletas a identificar a linha de raia livre, cones pequenos, prismas ou outros marcadores adequados de 5 cm × 5 cm e não mais de 15 cm de altura, de preferência de cor diferente da linha de raia livre e das linhas das raias, devem ser colocados nas linhas das raias, imediatamente antes da interseção das linhas das raias e da linha de raia livre.

#### **As Linhas de Saída e Chegada para Pista de Comprimento Nominal de 200 m**

- 44.7 A linha de saída na raia 1 deverá estar na reta principal. Sua posição será determinada de modo que a linha de saída escalonada mais avançada na raia externa (400 m) deve estar em uma posição onde o ângulo da curva não seja mais de 12°.

A linha de chegada para todas as provas na pista oval será uma extensão da linha de saída na raia 1, do outro lado da pista e em ângulos retos com as linhas das raias.

*As cores a serem usadas para marcar a pista são indicadas no Plano de Marcação de Pista incluído no Manual de Instalações de Atletismo da *World Athletics*.*

#### **45. Distribuição e Sorteio em Provas de Pista**

- 45.1 A classificação e a composição das séries serão feitas de acordo com a Regra 20.3 das *Regras Técnicas*.

**Nota(i):** *As tabelas para determinar o número de fases e séries em cada rodada a serem realizadas e o procedimento de qualificação que pode ser usado mesmo na ausência de qualquer disposição nos regulamentos aplicáveis ou outra determinação dos Organizadores pois estão publicadas no site da *World Athletics*.*

**Nota(ii):** *A regulamentação aplicável poderá especificar como as vagas por desistências nas semifinais e finais poderão ser preenchidas pelos Atletas ranqueados imediatamente após a fase anterior, após os Atletas classificados.*

- 45.2 Para todas as séries de todas as provas realizadas total ou parcialmente em raias em torno de uma curva, onde há fases sucessivas de uma corrida, três sorteios para raias serão feitos:

- 45.2.1 Um para os dois Atletas ou equipes melhores classificados para determinar suas posições nas duas raias externas;
- 45.2.2 Outro para os Atletas ou equipes terceiro e quarto classificados para determinar suas posições nas próximas duas raias;
- 45.2.3 Outro para os demais Atletas ou equipes para determinar suas posições nas raias internas restantes.

- 45.3 Para todas as outras corridas a ordem das raias será sorteada de acordo com as Regras 20.4.1, 20.4.2, 20.4.3 e 20.5 das *Regras Técnicas*.

Nas competições indoor, as seguintes tabelas, na ausência de circunstâncias extraordinárias ou de tabelas alternativas nos Regulamentos Técnicos, serão usadas para determinar o número de fases e o número de séries em cada fase a ser realizada e o procedimento de qualificação, ou seja, aqueles que avançam por colocação (P) e tempo (T), para cada fase das provas de pista:

**Tabelas de progressão de fases****60m, 60m c/barreiras**

Participantes Inscritos	1ª Fase de Qualificação			2ª Fase de Qualificação			Semifinais		
	Séries	C	T	Séries	C	T	Séries	C	T
9-16	2	3	2						
17-24	3	2	2						
25-32	4	3	4				2	4	2
33-40	5	4	4				3	2	2
41-48	6	3	6				3	2	2
49-56	7	3	3				3	2	2
57-64	8	2	8				3	2	2
65-72	9	2	6				3	2	2
73-80	10	2	4				3	2	

**200m, 400m, 800m, 4x200m, 4x400m**

Participantes Inscritos	1ª Fase de Qualificação			2ª Fase de Qualificação			Semifinais		
	Séries	C	T	Séries	C	T	Séries	C	T
7-12	2	2	2						
13-18	3	3	3				2	3	
19-24	4	2	4				2	3	
25-30	5	2	2				2	3	
31-36	6	2	6				3	2	
37-42	7	2	4				3	2	
43-48	8	2	2				3	2	
49-54	9	2	6	4	3		2	3	
55-60	10	2	4	4	3		2	3	

**1500m**

Participantes Inscritos	1ª Fase de Qualificação			2ª Fase de Qualificação			Semifinais		
	Séries	C	T	Séries	C	T	Séries	C	T
12-18	2	3	3						
19-27	3	2	3						
28-36	4	2	1						
37-45	5	3	3				2	3	3
46-54	6	2	6				2	3	3
55-63	7	2	4				2	3	3

**3000m**

Participantes Inscritos	1ª Fase de Qualificação			2ª Fase de Qualificação			Semifinais		
	Séries	C	T	Séries	C	T	Séries	C	T
16-24	2	4	4						
25-36	3	3	3						
37-48	4	2	4						

**Nota:** Os procedimentos de qualificação acima são válidos apenas para pistas ovais de 6 raias e/ou pistas retas de 8 raias.

Onde as pistas tiverem uma configuração diferente de raias, as tabelas a serem usadas devem ser adaptadas nos Regulamentos Técnicos específicos da competição ou, se não, pelo(s) Delegado(s) Técnico(s) ou pelos Organizadores.

**46. Intencionalmente deixado em branco.**

**47. Corridas com Barreiras**

47.1 As distâncias oficiais serão: 50m ou 60m na pista reta.

## 47.2 Especificações das barreiras para as corridas:

	<b>Sub-18</b>	<b>Sub-20</b>	<b>Adulto</b>	<b>Sub-18</b>	<b>Sub-20/Adulto</b>
	<b>Homens</b>	<b>Homens</b>	<b>Homens</b>	<b>Mulheres</b>	<b>Mulheres</b>
Altura da barreira	91,4 cm	99,1 cm	1,067 m	76,2 cm	83,8 cm
Distância	50 m / 60 m				
Nº de barreiras	4 / 5				
Da saída à primeira barreira	13,72 m			13 m	
Entre barreiras	9,14 m			8,50 m	
Da última barreira à chegada	8,86 m / 9,72 m			11,50m / 13 m	

**48. Revezamentos****Condução das Corridas**

- 48.1 No revezamento 4x200m, toda a primeira perna e a primeira curva da segunda perna até a borda mais próxima da linha de raia livre descrita na Regra 44.6 das *Regras Técnicas*, devem ser corridas em raias. Cada zona de passagem deve ter 20 m de comprimento e o segundo, o terceiro e o quarto Atleta devem começar a correr dentro desta zona.
- 48.2 Os revezamentos 4x400m e 4x400m Misto, devem ser corridos de acordo com a Regra 44.6.2 das *Regras Técnicas*.
- 48.3 O revezamento 4x800m deve ser corrido de acordo com a Regra 44.6.3 das *Regras Técnicas*.
- 48.4 Os Atletas que aguardam na terceira e quarta pernas da corrida de revezamento 4x200m, sob a direção de um Árbitro designado, se colocarão em suas posições de espera na mesma ordem (de dentro para fora) de acordo com a ordem dos respectivos integrantes de suas equipes quando eles entram na última curva. Uma vez que os Atletas que estão chegando tenham passado deste ponto, os Atletas que aguardam devem manter suas ordens, e não mudarão suas posições no início da zona de passagem. Se um Atleta não seguir esta Regra, sua equipe será desqualificada.
- 48.5 Os Atletas em espera para a segunda, terceira e quarta pernas dos revezamentos 4x400m, 4x400m Misto e 4x800m devem, sob a direção de um Árbitro designado, se colocar em sua posição de espera na mesma ordem (de dentro para fora) que a ordem de seus respectivos membros da equipe ao passarem pela linha de chegada para entrar na última volta de sua perna. Uma vez que os Atletas que estão chegando tenham passado por este ponto, os Atletas em espera devem manter sua ordem e não devem trocar de posição no início da zona de passagem. Se um Atleta não seguir esta Regra, sua equipe será desclassificada.

**Nota:** Devido às raias estreitas, corridas de revezamento em Pista Curta são mais dadas à colisão e obstrução não intencional do que em revezamento em Pista Oval Padrão de 400m. Portanto, recomenda-se que, quando possível, seja deixada uma raia livre entre cada equipe.

Para evitar qualquer interferência com os membros de equipe que estão correndo no momento, os Atletas em espera devem ser colocados em sua ordem, sob a direção de um Árbitro designado do lado de fora da pista e somente serão conduzidos à sua posição final na pista, uma vez que o Atleta da última equipe tenha passado a linha de chegada.

**49. Salto em Altura****O Corredor e Área de Impulsão**

- 49.1 Se forem usadas placas removíveis, todas as referências nas Regras relativas ao nível da área de impulsão devem ser construídas baseadas na parte superior da superfície

da placa.

- 49.2 O Atleta pode iniciar sua aproximação na inclinação da pista oval, desde que os últimos 15 m de sua corrida sejam no corredor, cumprindo com as Regras 27.3, 27.4 e 27.5 das *Regras Técnicas*.

## 50. Salto Com Vara

### O Corredor

Um Atleta pode iniciar sua corrida de aproximação na inclinação da pista oval, desde que os últimos 40 m sejam corridos no corredor, cumprindo com as Regras 28.6 e 28.7 das *Regras Técnicas*.

## 51. Saltos Horizontais

### O Corredor

Um Atleta pode iniciar sua corrida de aproximação na inclinação da pista oval, desde que os últimos 40 m sejam corridos no corredor, cumprindo com as Regras 29.1 e 29.2 das *Regras Técnicas*.

## 52. Arremesso do Peso

### Setor de Queda

- 52.1 O setor de queda consistirá de qualquer material adequado sobre o qual o peso fará uma marca, mas que minimizará qualquer salto.
- 52.2 Sempre que necessário, para assegurar a segurança dos espectadores, Árbitros e Atletas, o setor de queda será circundado em sua extremidade e em ambos os lados por uma barreira de proteção e/ou rede de proteção, colocada o mais próximo do círculo conforme requerido. A altura mínima recomendada da rede deve ser de 4 m e suficiente para deter o peso, tanto em sua trajetória ou saltando da área de queda.
- 52.3 Se houver espaço limitado na Área de Competição, a área compreendida pela barreira de proteção não poderá ser bastante larga para incluir-se um setor de 34,92°. Tais restrições devem ser aplicadas nas seguintes:
- 52.3.1 A barreira de proteção na extremidade mais distante será de, pelo menos, 50 cm além do recorde mundial vigente para homens e mulheres.
- 52.3.2 As linhas do setor em cada lado devem ser simétricas em relação à linha central do setor de 34,92°.
- 52.3.3 As linhas do setor correm radialmente do centro do círculo de Arremesso de Peso em um ângulo de 34,92° até que o setor tenha uma largura de pelo menos 9m. Dali em diante, elas correm paralelas à linha central da área de queda.

É recomendado que a rede de proteção de ambos os lados seja estendida em direção ao círculo, de modo que comece a 8 m e que, pelo comprimento dessas extensões, a altura da rede seja de pelo menos 5 m.

### Construção do Peso

- 52.4 Dependendo do tipo de área de queda (veja Regra 52.1 das *Regras Técnicas*) o peso será de metal sólido ou oco, ou alternativamente plástico ou borracha ocos com enchimento adequado. Diferentes tipos de peso não poderão ser usados em uma mesma competição.

### Peso de Metal Sólido ou Revestido de Metal

52.5 Devem estar exatamente de acordo com a Regra 33.4 e 33.5 das *Regras Técnicas*.

#### **Peso de Plástico ou Revestido de Borracha**

52.6 O peso terá um revestimento plástico ou de borracha com um enchimento adequado tal que nenhum estrago seja feito quando cair em um piso esportivo. Ele será esférico em forma e sua superfície não deverá ser áspera e seu acabamento será liso.

Informação para os fabricantes: para ser lisa, a média da altura da superfície deve ser inferior ou igual a 1,6 µm, isto é, um índice de aspereza N7 ou menos.

52.7 O peso deve estar de acordo com as seguintes especificações:

Peso	Sub-18	Sub-20 / Adulto	Sub-18	Sub-20	Adulto
	Mulheres	Mulheres	Homens	Homens	Homens
Peso mínimo para ser admitido em competição e homologação de recorde:					
	3 kg	4 kg	5 kg	6 kg	7,260 kg
Diâmetro:					
Mínimo	8,5 cm	9,5 cm	10 cm	10,5 cm	11 cm
Máximo	12 cm	13 cm	13,5 cm	14 cm	14,5 cm

### **53. Competições de Provas Combinadas**

#### **Homens Sub-18, Sub-20 e Adulto (Pentatlo)**

53.1 O Pentatlo consiste de cinco provas que serão realizadas em um só dia e na seguinte ordem:

60m com barreiras, Salto em Distância, Arremesso do Peso, Salto em Altura e 1.000m.

#### **Homens Sub-18, Sub-20 e Adulto (Heptatlo)**

53.2 O Heptatlo consiste de sete provas que serão realizadas em dois períodos de 24 horas consecutivos na seguinte ordem:

*Primeiro Dia:* 60m, Salto em Distância, Arremesso do Peso, Salto em Altura.

*Segundo Dia:* 60m com Barreiras, Salto com Vara e 1.000m.

#### **Mulheres Sub-18, Sub-20 e Adulto (Pentatlo)**

53.3 O Pentatlo consiste de cinco provas e serão realizadas em um só dia e na seguinte ordem:

60 m com Barreiras, Salto em Altura, Arremesso do Peso, Salto em Distância e 800m.

#### **Séries e Grupos**

53.4 Preferencialmente 4 ou mais, e nunca menos que 3 Atletas devem ser colocados em cada série ou grupo.

## PARTE VI – PROVAS DE MARCHA ATLÉTICA

### 54. Marcha Atlética

#### Distâncias

54.1 As distâncias oficiais em uma Pista Curta são: 3.000 e 5.000m; em uma Pista Oval Padrão de 400m: 5.000m, 10.000m, 20.000m, 35.000 e 50.000m; e, em percursos de rua: 10km, 20km, 35km, 50km.

(Em vigor a partir de 1º de janeiro de 2026: As distâncias oficiais em uma Pista Curta serão: 3.000 m, 5.000 m; em uma Pista Oval Padrão de 400 m: 5.000 m, 10.000 m, Meia Maratona, Maratona, 50.000 m; e em percursos de rua: 10 km, Meia Maratona, Maratona, 50 km.)

#### Definição de Marcha Atlética

54.2 A Marcha Atlética é uma progressão de passos, executados de tal modo que o Atleta mantenha um contato contínuo com o solo, não podendo ocorrer (a olho nu) a perda do contato com o mesmo. A perna que avança deve estar reta (ou seja, não dobrada no joelho) desde o momento do primeiro contato com o solo, até a posição ereta vertical.

#### Árbitros de Marcha

54.3 Árbitros de Marcha, atuam da seguinte forma:

- 54.3.1 Os Árbitros indicados para a prova de Marcha Atlética devem eleger um Árbitro Chefe, se um não tiver sido indicado previamente.
- 54.3.2 Todos os Árbitros devem agir individualmente e seus julgamentos devem ser baseados em observações feitas a olho nu.
- 54.3.3 Quando aplicável, os Árbitros serão nomeados de acordo com a Regra 9 das Regras de Competição.
- 54.3.4 Para Provas de Rua, deve haver normalmente um mínimo de seis e um máximo de nove Árbitros incluindo o Árbitro Chefe.
- 54.3.5 Para Provas de Pista, deve haver normalmente seis Árbitros incluindo o Árbitro Chefe.
- 54.3.6 Em competições realizadas sob o parágrafo 1. (a) e (b) da definição de Competição dos Rankings Mundiais, não mais que um Árbitro de cada Federação Nacional pode atuar, excluindo o Árbitro Chefe.

**Nota:** A indicação de Árbitro de cada Federação Nacional é feita com Árbitros constantes na lista atualizada dos Árbitros de Marcha Atlética Ouro, Prata ou Bronze do Painel de Árbitros de Marcha Atlética da *World Athletics*.

#### Árbitro Chefe

54.4 O Árbitro Chefe, atua da seguinte forma:

- 54.4.1 Em todas as Competições dos Rankings Mundiais, o Árbitro Chefe tem o poder de desqualificar o Atleta nos últimos 100 m quando seu modo de progressão, obviamente, infringir a Regra 54.2 das *Regras Técnicas*, qualquer que seja o número de cartões vermelhos que o Árbitro Chefe tenha recebido sobre aquele Atleta. Um Atleta que for desqualificado pelo Árbitro Chefe sob estas circunstâncias terá o direito a terminar a prova. Ele será notificado desta desqualificação pelo Árbitro Chefe ou o Assistente do Árbitro Chefe através da exibição de uma placa vermelha o mais oportuno possível após o Atleta ter

concluído a prova.

54.4.2 O Árbitro Chefe atuará como supervisor oficial da competição e somente atuará como Árbitro em circunstâncias especiais contidas na Regra 54.4.1 das *Regras Técnicas*. Em competições organizadas segundo os parágrafos 1. (a), (b), (c) e 2. (a) e (b) da definição de Competição dos Rankings Mundiais, dois ou mais Assistentes do Árbitro Chefe deverão ser designados. Os Assistentes do Árbitro Chefe somente ajudarão nas notificações de desqualificação e não poderão atuar como Árbitros de Marcha.

54.4.3 Em todas as competições realizadas sob os parágrafos 1. (a), (b), (c) e 2. (a) e (b) da definição de Competição dos Rankings Mundiais, e quando possível para outras competições, um Árbitro encarregado do(s) Placar(es) de Advertência e um anotador do Árbitro Chefe devem ser indicados.

### Placa Amarela

54.5 Quando um Árbitro não estiver completamente satisfeito de que o Atleta atendeu totalmente a Regra 54.2 das *Regras Técnicas*, ele deve, sempre que possível, mostrar ao Atleta uma placa amarela indicando a infração.

Um Atleta não pode receber uma segunda placa amarela de um mesmo Árbitro por uma mesma infração. Ao mostrar uma placa amarela a um Atleta, o Árbitro informará ao Árbitro Chefe de sua ação, após a competição.

### Cartões Vermelhos

54.6 Quando um Árbitro observa um Atleta cometendo falta segundo a Regra 54.2 das *Regras Técnicas*, por exibição visível da perda do contato com o solo ou a dobra do joelho durante qualquer parte da competição, o Árbitro então enviará um cartão vermelho ao Árbitro Chefe.

### Desqualificação

54.7 Desqualificação, ocorre da seguinte forma:

54.7.1 Exceto conforme previsto na Regra 54.7.3 das *Regras Técnicas*, quando três Cartões Vermelhos de três Árbitros diferentes são enviados ao Árbitro Chefe, o Atleta será desqualificado e informado de sua desqualificação pelo Árbitro Chefe ou seu assistente mostrando a plaqueta vermelha. A ausência da notificação não implicará na colocação do Atleta desqualificado no resultado final.

54.7.2 Nas competições segundo os parágrafos 1. (a), (b), (c) e (d) da definição de Competição dos Rankings Mundiais, em nenhuma circunstância cartões vermelhos de dois Árbitros da mesma Federação Nacional tem o poder de desqualificar um Atleta.

**Nota:** A indicação de Árbitro de cada país é feita com Árbitros constantes na lista atualizada dos Árbitros de Marcha Atlética Ouro, Prata ou Bronze do Painel de Árbitros de Marcha Atlética da *World Athletics*.

54.7.3 Uma Zona de Penalidade (Pit Lane) deve ser usada para qualquer prova onde os regulamentos aplicáveis para a competição determinem e pode ser usada para outras provas, determinadas pelo órgão regulador apropriado ou pelos Organizadores. Nesses casos, um Atleta será obrigado a entrar na Zona de Penalidade e permanecer lá durante o período aplicável uma vez que ele tenha recebido três cartões vermelhos e seja avisado pelo Árbitro Chefe ou alguém delegado por ele.

O período aplicável na Zona de Penalidade será o seguinte:



Provas até e inclusive	Tempo
5.000m/5km	30 seg
10.000m/10km	1 min
20.000m/20km	2 min
30.000m/30km	3 min
35.000m/35km	3 min e 30 seg
40.000m/40km	4 min
50.000m 50km	5 min

(Em vigor a partir de 1º de janeiro de 2026: O período aplicável na Zona de Penalidade será o seguinte:)

Provas até e inclusive	Tempo
5.000m/5km	30 seg
10.000m/10km	1 min
Meia Maratona	2 min
30.000m/30km	3 min
Maratona	4 min
50.000m/50km	5 min

Um Atleta que não entrar na Zona de Penalidade quando obrigado a fazê-lo, ou não permanecer pelo período aplicável, será desqualificado pelo Árbitro Geral.

- 54.7.4 Se, de acordo com a Regra 54.7.3 das *Regras Técnicas*, um Atleta receber um terceiro Cartão e já não é possível direcioná-lo para entrar na Zona de Penalidade antes do final da prova, o Árbitro Geral deve adicionar o tempo que teria sido necessário cumprir na Zona de Penalidade ao seu tempo final e ajustar a classificação final da prova, conforme necessário.
- 54.7.5 Se, a qualquer momento quando estiver sendo aplicada a Regra 54.7.3 das *Regras Técnicas*, um Atleta recebe um cartão vermelho adicional de um Árbitro que não seja um dos três que já havia enviado anteriormente um cartão vermelho, ele será desqualificado. O Atleta deverá ser notificado desta desqualificação pelo Árbitro Chefe ou pelo Assistente do Árbitro Chefe, mostrando-lhes uma raquete vermelha. A falta de notificação não resultará na reintegração do Atleta desclassificado.
- 54.7.6 Em Provas de Pista, o Atleta que for desqualificado deve deixar imediatamente a pista e, em Provas de Rua, ele deve, imediatamente após sua desqualificação, remover o número que o distingue e deixar o percurso. Qualquer Atleta desqualificado que falhar em deixar o percurso ou a pista ou não sigas as instruções dadas conforme a Regra 54.7.3 das *Regras Técnicas* para entrar e permanecer no período aplicável na Zona de Penalidade, pode estar passível de outras ações disciplinares, de acordo com as Regras 7.1 e 7.3 das *Regras Técnicas*.
- 54.7.7 Um ou mais Placares de Advertências devem ser colocados no percurso e próximo à chegada para manter os Atletas informados sobre o número de cartões vermelhos que foram dados a cada um. O símbolo de cada infração cometida deverá igualmente figurar no(s) Placar(es) de Advertências.

- 54.7.8 Para todas as competições realizadas segundo o parágrafo 1. (a) e (b) de definição de Competição dos Rankings Mundiais, equipamentos computadorizados com capacidade de transmissão devem ser usados pelos Árbitros para comunicar todos os cartões vermelhos ao Anotador e ao(s) Placar(es) de Advertências. Em todas as outras competições, em que tal sistema não é usado, o Árbitro Chefe, imediatamente após o final da prova, informará ao Árbitro Geral a identificação de todos os Atletas desqualificados segundo as Regras 54.4.1, 54.7.1 ou 54.7.5 das *Regras Técnicas*, através da indicação do número de identificação, a hora da notificação e da infração; o mesmo será feito para todos os Atletas que tiverem recebido cartões vermelhos.

### **Saída**

- 54.8 As provas de Marcha Atlética devem começar pelo disparo de uma arma, um canhão, buzina ou dispositivo similar. Os comandos para corridas acima de 400m deverão ser usados (Regra 16.2.2 das *Regras Técnicas*). Em provas que possuam um grande número de Atletas, devem ser dados avisos de cinco minutos, três minutos e um minuto antes de ser dada a largada da prova. Ao comando “*Às suas marcas*”, os Atletas deverão se reunir na linha de saída na forma determinada pelos Organizadores. O Árbitro de Partida deverá assegurar que nenhum Atleta tenha seu pé (ou qualquer parte de seu corpo) tocando a linha de saída ou o solo à frente da mesma, e então deverá dar largada à prova.

### **Segurança**

- 54.9 Os Organizadores das provas de Marcha Atlética devem providenciar a segurança dos Atletas e Árbitros. Em competições realizadas sob os parágrafos 1. (a), (b), (c) e 2. (a) e (b) da definição de Competição dos Rankings Mundiais, os Organizadores devem assegurar que as ruas utilizadas para a competição estejam fechadas para tráfego motorizado em todas as direções.

### **Estação de Bebidas/Esponjas e Abastecimento em Provas de Marcha Atlética em Rua**

- 54.10 Postos de bebidas/esponjas e Abastecimento em Provas de Rua, funcionam da seguinte forma:

- 54.10.1 Água e outras bebidas adequadas devem estar disponíveis na largada e na chegada de todas as provas.
- 54.10.2 Para todas as provas de 5km e acima até e incluindo 10km, postos de bebidas/esponjas devem ser instalados em intervalos adequados, se as condições do tempo justificarem tal provisão.

**Nota:** *Estações de chuveiro podem ser providenciadas, quando for considerado apropriado de acordo com certas condições organizacionais ou climáticas.*

- 54.10.3 Para todas as provas acima de 10km, postos de abastecimento devem ser instalados em todas as voltas. Além disso, postos de bebidas/esponjas devem ser colocados na metade aproximada entre os postos de abastecimento, ou mais frequentemente se as condições do tempo justificarem tal provisão.
- 54.10.4 Bebidas para Hidratação Especial podem ser fornecidas pelos Organizadores ou pelos Atletas e devem ser colocadas nos postos oficiais para que sejam facilmente acessíveis ou podem ser colocadas por pessoas autorizadas nas mãos dos Atletas. Bebidas para Hidratação Especial fornecidas pelos Atletas devem ser mantidas sob a supervisão de Árbitros designados pelos Organizadores desde o momento em que as mesmas são entregues pelos Atletas ou seus representantes. Esses Árbitros devem

assegurar que as bebidas não sejam alteradas ou adulteradas de qualquer forma.

- 54.10.5 Pessoas autorizadas a entregar bebidas para Hidratação Especial não devem entrar no percurso nem obstruir qualquer Atleta. Eles podem distribuir bebidas ao Atleta tanto atrás, ou a partir de uma posição não superior a um metro ao lado da mesa, mas não na frente da mesma.
- 54.10.6 Em competições realizadas segundo os parágrafos 1. (a), (b), (c) e 2. (a), (b) da definição de Competição dos Rankings Mundiais, um máximo de dois oficiais por Federação Nacional pode, a qualquer tempo, ficar parado atrás da mesa de bebidas. Nenhum oficial poderá, em quaisquer circunstâncias, mover-se ao lado do Atleta enquanto ele estiver pegando uma bebida ou água.

**Nota:** Para uma prova em que uma Federação Nacional pode ser representada por mais de três Atletas, os Regulamentos Técnicos podem permitir oficiais adicionais nas mesas de bebidas.

- 54.10.7 Um Atleta pode, a qualquer momento, transportar água ou refresco à mão ou presa ao corpo, desde que seja carregada desde a largada ou coletada ou recebida em uma estação oficial.
- 54.10.8 Um Atleta que recebe ou recolhe bebida ou água de um local diferente dos postos oficiais, exceto onde fornecido por razões médicas de, ou sob a direção de Árbitros de corrida, ou toma a bebida de outro Atleta, deve, pela primeira infração, ser advertido pelo Árbitro Geral normalmente mostrando um cartão amarelo. Para uma segunda infração, o Árbitro Geral deve desqualificar o Atleta, normalmente mostrando um cartão vermelho. O Atleta deve, então, sair do percurso imediatamente.

**Nota:** Um Atleta pode receber ou passar para outro Atleta refresco, água ou esponjas desde que tenha sido transportado desde o início ou recolhido ou recebido em uma estação oficial. No entanto, qualquer apoio contínuo de um Atleta a um ou mais Atletas, pode ser considerado como assistência injusta e advertências e/ou desqualificações conforme descritas acima podem ser aplicadas.

Geralmente, onde é lógico e de acordo com a prática, há uniformidade das disposições contidas nas Regras 54, 55 e 56 das *Regras Técnicas* relativas a provas fora do estádio. Deve-se notar, no entanto, que a Regra 54.10.5 das *Regras Técnicas* é intencionalmente diferente da Regra 55.8.5 das *Regras Técnicas*, pois em provas de Marcha Atlética, aos oficiais da equipe não é permitido ficar na frente das mesas.

### **Percursos em Rua**

- 54.11 Para Percursos em Rua, observar o seguinte:
- 54.11.1 O circuito não deve ser menor que 1 km e não maior que 2 km. Para provas em que a saída e a chegada sejam em estádio, o circuito deve estar localizado o mais próximo possível do estádio.
- 54.11.2 Percursos em Rua devem ser medidos de acordo com a Regra 55.3 das *Regras Técnicas*.

### **Condução da prova**

- 54.12 Um Atleta pode deixar o percurso marcado com permissão e sob a supervisão de um Árbitro, desde que saindo do percurso, ele não encurte a distância a ser percorrida.
- 54.13 Se o Árbitro Geral estiver satisfeito com o relato de um Árbitro ou Inspetor ou de outra forma se convencer que um Atleta saiu do percurso marcado e, em função disso,

encurtou a distância a ser percorrida, ele será desqualificado.

54.14 No caso de Provas de Marcha Atlética não abrangidos por esta Regra, os regulamentos aplicáveis deverão especificar quaisquer regras específicas que deverão ser aplicadas e o método pelo qual a prova deverá ser realizada.

## PARTE VII – CORRIDAS DE RUA

### 55 Corridas de Rua

#### Distâncias

55.1 As distâncias padrão serão de: Milha de Rua (1609,344m), 5km, 10km, 15km, 10 Miles, 20km, Meia-Maratona, 25km, 30km, Maratona (42,195 km), 100km e Revezamento em Rua.

**Nota:** *Recomenda-se que a corrida de revezamento em rua seja corrida em distância igual à da Maratona, idealmente com percurso em circuito de 5 km, com estágios de 5 km, 10 km, 5 km, 10 km, 5 km e 7,195 km. Para uma corrida de revezamento Sub-20, a distância recomendada é a de Meia-Maratona, com estágios de 5 km, 5 km, 5 km e 6,098 km.*

#### O Percurso

55.2 As corridas serão realizadas em ruas pavimentadas. Entretanto, quando o tráfego ou circunstâncias similares o tornam impraticável, o percurso, devidamente marcado, pode ser feito em pista de bicicleta ou de pedestre, ao longo da rua, mas não sobre terreno macio como gramado ou similar. A largada e a chegada podem ser no estádio.

**Nota(i):** *Recomenda-se que para as corridas de rua realizadas em distâncias padrão, os pontos de largada e chegada, medidos por linha reta teórica, entre eles, não deve estar separada um do outro em mais que 50% da distância da prova. Para aprovação de um recorde, veja a Regra 32.21.2 das Regras de Competição.*

**Nota(ii):** *É aceitável que a largada, chegada e outros segmentos do percurso de uma corrida, sejam realizados em grama ou outra superfície não pavimentada. Tais segmentos devem ser mantidos ao mínimo.*

55.3 Em provas de rua o percurso será medido ao longo da rota mais curta possível que um Atleta possa seguir dentro do espaço permitido para uso na corrida.

Em todas as competições sob o parágrafo 1. (a) e (b) e, onde possível, 1. (c) e 2. (a) e (b) da definição de Competição dos Rankings Mundiais, a linha de medição deve ser marcada ao longo do percurso em uma cor distinta que não possa ser confundida com outras marcações.

O comprimento do percurso não deve ser menor que a distância oficial para a prova. Em todas as competições dos Rankings Mundiais, a variação da medição não deve exceder de 0,1% (ou seja, 42m para a Maratona) e a distância do percurso deve ter sido medida e certificada, antecipadamente, por um Medidor Internacional de Percursos de Rua.

**Nota(i):** *Para medição, deverá ser usado o “Método de Bicicleta Calibrada”.*

**Nota(ii):** *Para evitar que um percurso venha a ficar curto em futuras medições, recomenda-se que seja estabelecido um “fator de prevenção para encurtamento de percurso”. Para medidas com bicicleta este fator deverá ser de 0,1%, significando que cada quilômetro no percurso terá uma medida de comprimento de 1.001 metros.*

**Nota(iii):** *Se existe intenção que partes do percurso no dia da prova sejam definidas pelo uso de equipamentos não permanentes como cones, barricadas, etc. seu posicionamento deve ser decidido antes da medição e a documentação sobre tais decisões deve ser incluída no relatório de medição.*

**Nota(iv):** *Recomenda-se que, para corridas de rua realizadas nas distâncias padrão, o declive entre a largada e a chegada não deverá exceder de um em mil, por exemplo, 1 m por quilômetro (0,1%). Para homologação de recordes, veja Regra 32.21.3 das Regras de Competição.*

**Nota (v):** Um certificado de medição de percurso é válido por cinco anos, após o qual o percurso será remedido mesmo quando não houver mudanças óbvias no mesmo.

- 55.4 A distância em quilômetros, no percurso, será mostrada a todos os Atletas.
- 55.5 Para Provas de Revezamento em Rua, linhas de 5 cm de largura devem ser traçadas cruzando o percurso para marcar o início da distância de cada estágio (linha de interseção). Linhas similares devem ser traçadas 10 m antes e 10 m depois da linha de interseção para indicar a Zona de Passagem. Para todas as zonas de passagem, os Atletas não estão autorizados a começar a correr fora de suas zonas de passagem e deverão começar dentro da zona. Todos os procedimentos de passagem que, salvo indicação em contrário dos Organizadores, compreendem um contato físico entre os Atletas que entram e que saem, devem ser realizados dentro desta zona. Se um atleta não seguir esta Regra, sua equipe será desqualificada.

### A Largada

- 55.6 As corridas devem ser iniciadas pelo disparo de uma arma, canhão, buzina ou dispositivo similar. Os comandos para as provas acima de 400m devem ser utilizados (Regra 16.2.2 das *Regras Técnicas*). Em provas que incluam grande número de Atletas, avisos de cinco minutos, três minutos e um minuto devem ser dados antes do início da corrida.

Ao comando “Às suas marcas”, os Atletas se reunirão na linha de saída na forma determinada pelos Organizadores. O Árbitro de Partida deverá assegurar que nenhum Atleta tenha seu pé (ou qualquer parte de seu corpo) tocando a linha de saída ou o solo à frente da mesma, e então deverá dar a largada da prova.

Quanto às Provas de Pista de média e longa distância, é enfatizado para provas realizadas fora do estádio que os Árbitros de Partida e os Árbitros Gerais devem evitar ser excessivamente zelosos na aplicação das Regras de saída falsa para essas provas. Anular a largada em corridas de rua e outras provas fora do estádio pode ser difícil, e em grandes provas impraticável em qualquer caso. No entanto, onde houver uma violação clara e intencional, o Árbitro Geral não deve hesitar em considerar a ação apropriada em relação a um indivíduo durante ou após a corrida. No entanto, em grandes provas, onde o mecanismo de partida não funciona corretamente e é claro ou possível que o sistema de cronometragem possa não ter iniciado, uma nova largada, quando possível, pode ser a melhor opção.

### Segurança

- 55.7 Os Organizadores de Corridas de Rua devem garantir a segurança de todos os Atletas e demais envolvidos. Nas competições realizadas sob os parágrafos 1. (a), (b), (c) e 2. (a) e (b) da definição de Competição dos Rankings Mundiais, os Organizadores devem assegurar que as ruas usadas para a competição estejam fechadas para tráfego motorizado em todas as direções.

### Estações de Bebidas/Esponjas e Abastecimento em Corridas de Rua

- 55.8 Estações de Bebidas/Esponjas e Abastecimento em Corridas de Rua, conforme a seguir:
- 55.8.1 Na largada e chegada de todas as corridas haverá água e outras bebidas apropriadas.
- 55.8.2 Para todas as provas, será colocada água a intervalos apropriados de aproximadamente 5 km. Para provas acima de 10 km, bebidas, além da água, devem ser disponibilizados nestes pontos.

**Nota (i):** Quando as condições justificarem, levando em conta a natureza da prova, as condições meteorológicas e o condicionamento físico da maioria dos competidores, água e/ou bebidas podem ser colocadas em mais intervalos regulares ao longo do percurso.

**Nota (ii):** *Estações de chuveiros podem também ser providenciadas quando for considerado apropriado sob certas condições organizacionais e/ou climáticas.*

- 55.8.3 Bebidas podem incluir bebidas, suplementos energéticos, comestíveis ou qualquer outro item além da água. Os Organizadores devem determinar quais bebidas serão fornecidas, levando em conta as condições predominantes.
- 55.8.4 Bebidas para Hidratação Especial podem ser fornecidas pelos Organizadores ou pelos Atletas e devem ser colocadas nos postos oficiais para que sejam facilmente acessíveis ou podem ser colocadas por pessoas autorizadas nas mãos dos Atletas. Bebidas para Hidratação Especial fornecidas pelos Atletas devem ser mantidas sob a supervisão de Árbitros designados pelos Organizadores desde o momento em que as mesmas são entregues pelos Atletas ou seus representantes. Esses Árbitros devem assegurar que as bebidas não sejam alteradas ou adulteradas de qualquer forma.
- 55.8.5 Os Organizadores delimitarão, por barreiras, mesas ou por marcações no solo, a área onde a bebidas podem ser coletadas ou recebidas. Elas não devem estar diretamente na linha do percurso medido. As bebidas serão colocadas de modo que sejam facilmente acessíveis ou possam ser entregues nas mãos dos Atletas por pessoas autorizadas. Tais pessoas deverão permanecer dentro da área designada e não entrar no percurso, nem obstruir qualquer Atleta. Nenhum oficial poderá, em quaisquer circunstâncias, mover-se ao lado do Atleta enquanto ele estiver pegando uma bebida ou água.
- 55.8.6 Em competições realizadas segundo os parágrafos 1. (a), (b), (c) e 2. (a), (b) da definição de Competição dos Rankings Mundiais, um máximo de dois oficiais por Federação Nacional podem se posicionar atrás da mesa de bebidas designada a eles.

**Nota:** *Para uma prova em que uma Federação Nacional pode ser representada por mais de três Atletas, os Regulamentos Técnicos podem permitir oficiais adicionais nas mesas de bebidas.*

- 55.8.7 Um Atleta pode, a qualquer momento, transportar água ou bebida à mão ou presa ao corpo, desde que seja carregada desde a largada ou coletada ou recebida em um posto oficial.
- 55.8.8 Um Atleta que recebe ou recolhe bebida ou água de um local diferente dos postos oficiais, exceto onde fornecido por razões médicas de, ou sob a direção de Árbitros de corrida, ou toma a bebida de outro Atleta, deve, pela primeira infração, ser advertido pelo Árbitro Geral normalmente mostrando um cartão amarelo. Para uma segunda infração, o Árbitro Geral deve desqualificar o Atleta, normalmente mostrando um cartão vermelho. O Atleta deve, então, sair do percurso imediatamente.

**Nota:** *Um Atleta pode receber ou passar para outro Atleta bebida, água ou esponjas desde que tenha sido transportado desde o início ou recolhido ou recebido em uma estação oficial. No entanto, qualquer apoio contínuo de um Atleta a um ou mais Atletas, pode ser considerado como assistência injusta e advertências e/ou desqualificações conforme descritas acima podem ser aplicadas.*

### **Conduta na Corrida**

- 55.9 Em Corridas de Rua, um Atleta pode deixar o percurso marcado com permissão e sob supervisão de um Árbitro, desde que ele não encurte o percurso a ser corrido.

55.10 Se o Árbitro Geral estiver satisfeito com o relato de um Árbitro ou Inspetor ou de outra forma se convencer que um Atleta saiu do percurso marcado e, em função disso, encurtou a distância a ser percorrida, ele será desqualificado.

55.11 Os Inspetores devem ser colocados em intervalos regulares e em cada ponto chave. Outros Inspetores devem seguir o percurso durante toda a corrida.

Reconhece-se que, seguindo a prática de dar um aviso antes de aplicar aspectos relevantes da Regra 55 das *Regras Técnicas* e, quando aplicável, a Regra 6.2 e 6.3 das *Regras Técnicas* criará dificuldades na implementação, mas quando surgir a oportunidade, o Árbitro Geral deve fazê-lo. Sugere-se que uma opção possa ser que os Inspetores de percurso ou da estação de refresco sejam designados como Árbitros Assistentes e que eles estejam em comunicação com o Árbitro Geral e entre si para garantir a coordenação eficaz de advertências e desqualificações. Porém, existe a possibilidade, conforme a Nota da Regra 6.2 das *Regras Técnicas*, de que, em algumas circunstâncias, a desqualificação possa e deva ocorrer sem que uma advertência seja dada.

Quando um Sistema de Cronometragem por Transponder (Chip) não estiver em uso, ou quando um sistema adicional de gravação de backup for desejado, é recomendável que um sistema de funil como o descrito para as Corridas de Cross Country no texto em verde sobre a Regra 56 das *Regras Técnicas* seja usado.



## PARTE VIII – CROSS COUNTRY, CORRIDAS EM MONTANHA E CORRIDAS EM TRILHA

Existem variações extremas nas condições nas quais a Corrida de Cross Country, Corrida em Montanha e Corrida em Trilha são praticadas em todo o mundo e é difícil legislar a padronização internacional dessas provas. Deve-se aceitar que a diferença entre provas muito bem-sucedidas e malsucedidas reside muitas vezes nas características naturais do local e nas habilidades do projetista do percurso. As Regras a seguir têm como objetivo orientar e incentivar as Federações Nacionais a desenvolver Corridas de Cross Country, Corrida em Montanha e Corrida em Trilha.

### 56 Cross Country (Corrida Através de Campo)

#### Distâncias

56.1 As distâncias no Campeonato Mundial de Cross Country da *World Athletics* devem ser aproximadamente:

Homens - Adulto	10km	Mulheres - Adulto	10km
Homens - Sub-20	8km	Mulheres - Sub-20	6km

As distâncias recomendadas para competições Sub-18 devem ser aproximadamente:

Homens - Sub-18	6km	Mulheres - Sub-18	4km
-----------------	-----	-------------------	-----

Recomenda-se a utilização de distâncias similares para outras competições internacionais e nacionais.

#### O Percurso

56.2 Regras do Percurso de Cross Country, aplica-se da seguinte forma:

- 56.2.1 O percurso deve ser projetado em uma área aberta ou bosque coberto tão longo quanto possível por grama, com obstáculos naturais, que possam ser usados por um projetista para construir um percurso desafiante e interessante.
  - 56.2.2 A área deve ser larga o suficiente para acomodar não somente o percurso, mas todas as estruturas necessárias.
- 56.3 Para Campeonatos e provas internacionais e, onde possível, para outras competições:
- 56.3.1 Um percurso em voltas deve ser projetado e deve medir entre 1.500 m e 2.000 m. Se necessário, uma volta pequena pode ser adicionada de maneira que ajuste as distâncias para todas as solicitadas das várias provas, nesse caso a volta menor deve ser corrida nos estágios iniciais da prova. É recomendado que cada volta longa deva ter uma subida total de no mínimo 10 m.
  - 56.3.2 Obstáculos naturais existentes devem ser utilizados, se possível. Entretanto obstáculos muito altos devem ser evitados, tais como fossos profundos, subidas/descidas perigosas, vegetação densa e, em geral, qualquer obstáculo que constitua uma dificuldade além do verdadeiro objetivo da competição. É preferível que obstáculos artificiais não sejam utilizados, mas se for inevitável, eles devem ser feitos para simular obstáculos naturais encontrados dentro de campo aberto. Em corridas onde houver um grande número de Atletas, passagens muito estreitas ou outras obstruções que negariam aos Atletas uma corrida sem impedimento deve ser evitada nos primeiros 300 m.

- 56.3.3 O cruzamento de ruas ou qualquer tipo de superfície macadamizada deve ser evitado ou pelo menos mantida em um mínimo. Quando for impossível evitar tais condições em uma ou duas áreas do percurso, as áreas devem ser cobertas por grama, terra ou tapetes.
- 56.3.4 Fora as áreas de largada e chegada, o percurso não deve conter qualquer outra reta longa. Um percurso ondulado “natural” com curvas planas e retas curtas é o mais adequado.
- 56.4 Marcações do percurso, como descrito abaixo:
- 56.4.1 O percurso deve ser claramente marcado com fita nos dois lados. Recomenda-se que, ao longo de um lado do percurso, seja instalado um corredor de 1 m de largura, cercado na parte externa do percurso, deve ser instalado para uso dos oficiais da organização e imprensa somente. Áreas cruciais devem ser cercadas; em particular a área de largada (incluindo a Área de Aquecimento e a Câmara de Chamada) e área de chegada (incluindo qualquer Zona Mista). Somente pessoas autorizadas terão acesso a essas áreas.
- 56.4.2 Ao público geral deve ser autorizado somente atravessar o percurso em pontos de passagem bem organizados, orientados por comissários.
- 56.4.3 É recomendado que, separado da área de largada e chegada, o percurso tenha uma largura de 5 metros, incluindo as áreas de obstáculos.
- 56.5 Para Revezamentos de Cross Country, linhas de 30 cm de largura de 20 m de distância devem ser colocadas através do percurso para marcar a zona de passagem. Para todas as zonas de passagem, os Atletas não estão autorizados a começar a correr fora da sua zona de passagem e deverão começar dentro da zona. Todos os procedimentos de passagem que, salvo indicação em contrário dos Organizadores, compreendem um contato físico entre os Atletas que entram e que saem, devem ser realizados dentro desta zona. Se um Atleta não seguir esta Regra, sua equipe deve ser desclassificada.

**Nota:** Bandeiras de 1 m × 1 m, montadas a pelo menos 2 m de altura, devem ser colocadas no início e no final da zona de passagem do revezamento. Bandeiras verdes para o início da zona e bandeiras vermelhas para o final da zona.

### **A Largada**

- 56.6 As corridas serão iniciadas pelo disparo de uma arma, canhão, buzina ou dispositivo similar. Os comandos e procedimentos para corridas acima de 400m serão utilizados (Regra 16.2.2 das *Regras Técnicas*).

Em corridas que incluem um grande número de Atletas, avisos de cinco minutos, três minutos e um minuto devem ser dados.

Sempre que possível Boxes de Largada serão providenciados às equipes de corrida, e os membros de cada equipe serão alinhados um atrás do outro na largada da prova. Em outras corridas, os Atletas serão alinhados da maneira determinada pelos Organizadores. Ao comando “Às suas marcas”, o Árbitro de Partida deverá assegurar que nenhum Atleta tenha seu pé (ou qualquer parte de seu corpo) tocando a linha de saída ou o solo à frente da mesma, e então deverá dar largada à prova.

### **Segurança**

- 56.7 Os Organizadores de Corridas de Cross Country deverão garantir a segurança dos Atletas e Árbitros e de todos os demais envolvidos.

### **Postos de Bebidas/Esponjas e Estações de Abastecimento**

- 56.8 Água e outras bebidas adequadas devem estar disponíveis na largada e na chegada de

todas as corridas. Para todas as provas, uma estação de bebidas/esponjas deve ser oferecida em todas as voltas, se as condições do tempo justificarem tal provisão.

**Nota:** *Quando as condições o justificarem, tendo em conta a natureza da prova, as condições climáticas e o estado de aptidão da maioria dos competidores, água e esponjas podem ser colocadas em intervalos mais regulares ao longo do percurso.*

### **Condução da Corrida**

56.9 Se o Árbitro Geral estiver satisfeito com o relato de um Árbitro ou Inspetor ou de outra forma se convencer que um Atleta saiu do percurso marcado e, em função disso, encurtou a distância a ser percorrida, ele será desqualificado.

A área de chegada deve ser larga o suficiente para permitir que vários corredores corram lado a lado e longa o suficiente para separá-los no final.

A menos que um sistema de tempo por Transponder (Chip) esteja sendo usado junto com um sistema de backup (como uma gravação de vídeo) para verificar as ordens de chegada, as linhas de chegada ("funis") devem ser configuradas de 8 a 10 metros após a linha de chegada com uma largura máxima de 70 cm a 80 cm. Uma vez nos funis, os Atletas não devem ultrapassar os outros. Os funis devem ter entre 35 m e 40 m de comprimento para os quais os Atletas serão direcionados quando cruzarem a linha de chegada. No final de cada funil, os Árbitros anotarão os números/nomes dos Atletas e, se aplicável, recuperarão seus Chips de cronometragem do Transponder.

Os funis em que os Atletas entram devem ter cordas móveis no final, para que, quando uma pista estiver cheia, a próxima corda possa ser puxada atrás do último Atleta, para permitir que o próximo Atleta entre na nova pista de chegada, etc.

Árbitros e Cronometristas serão colocados adicionalmente em ambos os lados da linha de chegada e é recomendável que, para acompanhar qualquer protesto ou apelação relativo à ordem de chegada, um Árbitro com equipamento de gravação de vídeo (se possível com um cronômetro à vista) seja designado e colocado alguns metros após a linha de chegada, a fim de registrar a ordem em que os Atletas cruzam a linha.

## **57 Corridas em Montanha e em Trilha**

### **Primeira parte: Regras Gerais**

#### **O Percurso**

57.1 Regras Gerais para o percurso, conforme descrito abaixo:

- 57.1.1 A Corrida em Montanha e em Trilha ocorre em vários tipos de terrenos naturais (areia, estradas de terra, caminhos florestais, trilhas de via única, trilhas de neve, etc.) e em vários tipos de ambientes (montanhas, florestas, planícies, desertos, etc.). As corridas ocorrem principalmente em superfícies off-road/fora da estrada, entretanto, seções de superfícies pavimentadas (por exemplo, asfalto, concreto, macadame, etc.) são aceitáveis como uma maneira de alcançar ou ligar as trilhas do percurso, mas devem ser reduzidas ao mínimo. Preferencialmente, estradas e trilhas existentes devem ser usadas.
- 57.1.2 Apenas para Corridas em Montanha, existem algumas exceções especiais onde as corridas são realizadas em uma superfície pavimentada, mas são aceitáveis apenas quando há grandes mudanças de altitude no percurso.
- 57.1.3 O percurso deve ser marcado de forma que nenhuma habilidade de navegação seja exigida dos Atletas.
- 57.1.4 As Corridas em Trilhas não têm limites para ganho ou perda de distância ou altitude, e o percurso deve representar a descoberta lógica de uma região.

57.1.5 As Corridas em Montanha são tradicionalmente divididas em corridas "com subidas" e "com subidas e descidas". O ganho ou perda média de altitude pode variar de aproximadamente 50 a 250 metros por quilômetro e distâncias de até 42,2 km.

### **A Largada**

57.2 As Corridas em Montanha e Trilha geralmente têm largadas em massa. Os corredores também podem começar separados por sexo ou categorias de idade.

### **Segurança e Meio Ambiente**

57.3 Os Organizadores devem garantir a segurança dos Atletas e Árbitros e de todos os demais envolvidos. Condições específicas, como alta altitude, mudanças climáticas e infraestrutura disponível devem ser respeitadas. O organizador da prova é responsável por cuidar do meio ambiente ao planejar o percurso, durante e após a competição.

### **Equipamento**

57.4 As Corridas em Montanha e em Trilha não implicam no uso de uma técnica específica, alpina ou outra, nem o uso de equipamentos específicos, como equipamentos de montanhismo. O uso de bastões de caminhada pode ser permitido a critério da organização da corrida. O Organizador da Corrida pode recomendar ou impor equipamentos obrigatórios devido às condições que se espera encontrar durante a corrida, o que permitirá ao Atleta evitar uma situação de angústia ou, no caso de um acidente, dar o alerta e aguardar em segurança a chegada de ajuda.

### **Organização da Corrida**

57.5 O Organizador, antes da corrida, deve publicar regulamentos específicos da corrida, incluindo no mínimo:

- 57.5.1 Detalhes do organizador responsável (nome, detalhes de contato);
- 57.5.2 Programa da corrida;
- 57.5.3 Informações detalhadas sobre as características técnicas da corrida: distância total, subida/descida total, descrição das principais dificuldades da pista;
- 57.5.4 Mapa detalhado do percurso;
- 57.5.5 Um perfil detalhado do percurso;
- 57.5.6 Critérios de medição do percurso;
- 57.5.7 Localização dos postos de controle e postos médicos (se aplicável);
- 57.5.8 Equipamento permitido, recomendado ou obrigatório (se aplicável);
- 57.5.9 Regras de segurança a serem seguidas;
- 57.5.10 Penalidades e regras de desqualificação;
- 57.5.11 Limite de tempo e barreiras de corte (se aplicável).

### **Segunda Parte: Regras Técnicas Internacionais**

#### **Âmbito de Aplicação**

57.6 Embora seja altamente recomendado para todos os Campeonatos Internacionais, a aplicação das seguintes *Regras Técnicas* é obrigatória apenas nos Campeonatos Mundiais. Para todas as Provas em Montanha e Trilha que não sejam Campeonatos Mundiais, as regras específicas da prova e/ou as regras nacionais terão precedência. Se uma competição de Corrida em Montanha e Trilha for realizada de acordo com as "*Regras Técnicas Internacionais*", ela deverá ser especificada nos regulamentos da

prova. Em todos os outros casos, se um Árbitro for indicado por uma Federação Nacional, uma Associação de Área ou pela autoridade que supervisiona a competição, essa pessoa deve garantir o cumprimento das regras gerais do Atletismo, mas não deve aplicar as seguintes *Regras Técnicas* Internacionais.

### A Largada

57.7 Serão utilizados os comandos para corridas mais longas que 400m (Regra 16.2.2 das *Regras Técnicas*). Em corridas que incluem um grande número de Atletas, avisos de cinco minutos, três minutos e de um minuto antes do início da corrida devem ser dados. Uma contagem regressiva de 10 s para o início também pode ser dada.

### Condução da Corrida

57.8 Se o Árbitro Geral estiver satisfeito com o relatório do Árbitro ou Inspetor ou de outra forma que um Atleta:

- 57.8.1 Tenha deixado o percurso marcado encurtando assim a distância a ser percorrida;
- 57.8.2 Tenha recebido qualquer forma de assistência, como marca-passo ou lanches fora das estações oficiais de ajuda;
- 57.8.3 Não tenha cumprido algum dos regulamentos específicos da corrida;

Ele/Ela será desqualificado (a) ou receberá a penalidade estabelecida pelos regulamentos específicos da corrida.

### Disposições Específicas para Corridas em Trilha

57.9 Disposições específicas para Corridas em Trilhas, são as seguintes:

- 57.9.1 Seções de superfícies pavimentadas não devem exceder 25% do total do percurso.
- 57.9.2 As corridas são classificadas por “esforço-km”; a medida de esforço-km é a soma da distância expressa em quilômetros e um centésimo do ganho vertical expresso em metros, arredondado para o número inteiro mais próximo (por exemplo, o esforço-km de uma corrida de 65 km e 3.500 m de subida é:  $65 + 3.500/100 = 100$ ); portanto, as corridas serão classificadas da seguinte forma:

<b>Categoria</b>	<b>Esforço-km</b>
XXS	0 – 24
XS	25 – 44
S	45 – 74
M	75 – 114
L	115 – 154
XL	155 – 209
XXL	210 +

- 57.9.3 As corridas dos Campeonatos Mundiais devem basear-se em categorias Curtas(s) e em Longas (L):
  - a. Na corrida curta, a distância deve estar entre 35 km e 45 km e o ganho vertical mínimo de 1.500 m ou mais;
  - b. Na corrida Longa, a distância deve estar entre 75 km e 85 km.
- 57.9.4 As competições devem basear-se no conceito de autossuficiência, isso significa que os Atletas deverão ser autônomos entre as estações de auxílio em termos de equipamentos, comunicações, comida e bebida.

- 57.9.5 Um cobertor de sobrevivência (tamanho mínimo de 1,40 m x 2 m), um apito e um telefone celular são os itens mínimos que os Atletas devem levar sempre. No entanto, os Organizadores podem impor itens obrigatórios adicionais devido às condições que se espera encontrar durante a corrida.
- 57.9.6 Os postos de ajuda em competições oficiais devem ser suficientemente espaçados para respeitar o “princípio da autossuficiência”. O número total máximo de estações de auxílio, excluindo a linha de saída e chegada, incluindo pontos de água, não deve exceder os pontos de esforço-km da corrida divididos por 15, arredondados para o número inteiro mais baixo (exemplo de uma corrida com um esforço-km) de 58:  $58/15 = 3,86$ , o que significa que não são permitidos mais de 3 postos de socorro, excluindo início e término).

**Nota(i):** Em um máximo de metade das estações de auxílio acima, arredondadas para o número inteiro inferior, alimentos, bebidas e assistência pessoal podem ser fornecidos (por exemplo, número total máximo de estações de auxílio 3,  $3/2 = 1,5$ , número máximo das estações de ajuda onde pode ser fornecida comida e assistência pessoal é 1); nas demais estações de ajuda, apenas bebidas, mas não há comida nem assistência pessoal.

**Nota(ii):** O layout das estações de ajuda, onde a assistência pessoal é permitida, deve ser organizado de forma a permitir que cada país tenha uma mesa individual ou espaço alocado, identificado com a bandeira do país (ou território) e onde seu pessoal oficial dará assistência aos Atletas. As mesas devem ser organizadas por ordem alfabética, e cada equipe pode ter no máximo 2 oficiais por mesa.

**Nota(iii):** A assistência aos Atletas só pode ser dada em postos de ajuda completos (alimentos e bebidas), conforme definido acima.

- 57.9.7 Uma posição de chegada resultando em um empate é permitida quando claramente evidenciada pela intenção dos Atletas.

### **Disposições Específicas para as Corridas em Montanha**

57.10 As Corridas em Montanha são classificadas da seguinte forma:

- 57.10.1 Subida Clássica - “Classic Uphill”;
- 57.10.2 Subida e Descida Clássica - “Classic Up and Down”;
- 57.10.3 Vertical - “Vertical”;
- 57.10.4 Longa Distância - “Long Distance”;
- 57.10.5 Revezamentos - “Relays”.

57.11 Em todas as categorias, exceto a Vertical, a inclinação média deve estar entre 5% (ou 50 m por km) e 25% (ou 250 m por km). A inclinação média mais preferível é de aproximadamente 10% a 15%, desde que o percurso permaneça praticável. Estes limites não se aplicam à categoria Vertical, onde a inclinação não deve ser inferior a 25%.

57.12 As corridas dos Campeonatos Mundiais serão baseadas nas seguintes categorias e distâncias:

- 57.12.1 Subida Clássica - “Classic Uphill”: 5km a 6km para Sub-20 (homens e mulheres); 10km a 12km para adultos (homens e mulheres).
- 57.12.2 Subida e Descida Clássica - “Classic Up and Down”: 5km a 6km para Sub-20 (homens e mulheres); 10km a 12km para adultos (homens e mulheres).
- 57.12.3 Vertical - “Vertical”: deve ter pelo menos 1.000 m de elevação vertical positiva e ser medida de maneira certificada com uma precisão de +/- 10 m.

- 57.12.4 Longa Distância - “Long Distance”: a distância da corrida não deve exceder 42,2 km e a natureza do percurso pode ser principalmente subida ou descida. A quantidade total de subida na corrida deve exceder 2.000 m. O tempo do vencedor dos homens deve estar entre duas e quatro horas e menos de 20% da distância deve ser de superfícies pavimentadas.
- 57.12.5 Revezamentos - “Relays”: qualquer combinação de percurso ou equipe, incluindo sexo/faixa etária mista, é possível desde que definidos e comunicados com antecedência. O ganho de distância e elevação de cada perna individual deve respeitar os parâmetros das categorias “Clássica”.

**Nota:** *As provas Subida Clássica - “Classic Uphill” e Subida e Descida Clássica - “Classic Up and Down” tradicionalmente alternam em cada edição dos Campeonatos Mundiais.*

- 57.13 Água e outras bebidas devem ser disponibilizados nas áreas de largada e chegada. Estações adicionais de bebidas e esponjas devem ser providenciadas em lugares apropriados ao longo do percurso.